

# 気化式加湿器 PH28 取扱説明書

この度は、PH28をお求めいただきありがとうございました。この取扱説明書には、ご使用上の注意事項が記載されております。PH28の機能を十分に発揮させ効果的にお使いいただくために、この取扱説明書をよくお読み下さい。お読みになった後は、大切に保管して下さい。  
様子がおかしくなったとき、また、分からないことがあったときにお役に立ちます。

## (目次)

I.安全上のご注意とお願い	…2
II.各部の名称と働き	
1) 本体の構成	…3
2) 機能説明	…4
3) 運転モード	…4
4) オプション	…4
III.運転準備	
1) 設置場所の選定	…5
2) 給水方法	…6
IV.画面表示	
1) メイン表示画面	…7
2) 設定画面の呼び出し	…8
3) 湿度の設定	…9
4) ファン段階の設定	…9
5) 運転モードの設定	…9
6) アラームの設定	…10
7) タイマーレベルの呼び出し	…10
8) 画面表示言語の設定	…10
9) プログラム運転	…11
9-1 現在時刻の設定	…11
9-2 プログラムの設定	…11
9-3 プログラム運転	…12
V.メンテナンス	
1) メンテナンス時期の目安	…13
2) フィルター交換及び分解清掃手順	…14
3) 掃除方法と注意事項	…15
4) フィルター交換メッセージのリセット	…15
VI.警告メッセージとエラーメッセージ	…16
VII.本体の仕様	
1) 製品仕様	…17
2) 回路図	…18
3) 分解図	…19
4) 補修部品リスト	…20



ピーエス工業株式会社

<https://ps-group.co.jp>

東京	東京都渋谷区富ヶ谷1-1-3	TEL:03-3485-8811	FAX:03-3485-8833
名古屋	名古屋市昭和区広路通5-9-3	TEL:052-838-5525	FAX:052-838-5526
大阪	大阪府吹田市垂水町3-16-3	TEL:06-6338-7151	FAX:06-6338-7187
福岡	福岡県福岡市博多区吉塚1-45-33	TEL:092-710-6365	FAX:092-710-6368
熊本	熊本市中央区中唐人町1番地	TEL:096-356-2201	FAX:096-356-2269

### ピーエスグループ各社

札幌	北海道北広島市共栄41-3	TEL:011-372-7601	FAX:011-372-8886
盛岡	岩手県盛岡市愛宕町16-5	TEL:019-653-3780	FAX:019-653-3784
仙台	宮城県仙台市青葉区木町通1-2-28	TEL:022-211-5431	FAX:022-211-5434
長野	長野県長野市若里1-23-11	TEL:026-228-4334	FAX:026-227-4328
新潟	新潟県新潟市西区小針6-61-13	TEL:025-230-6393	FAX:025-230-6394





I.



## 安全上のご注意とお願い

ここに示した注意事項は、**△警告** **△注意** に区分していますが、誤った取付けをしたときに、死亡や重症などの重大な結果に結び付く可能性の高いものを特に **△警告** の欄にまとめて記載しています。しかし、**△注意** の欄に記載した事項でも、状況によっては、重大な結果に結び付く可能性があります。いずれも安全に関する重要な内容を記載していますので、必ず守って下さい。



### 警告

- ◆ メンテナンスをする時は必ず運転を停止して、電源を切して下さい。電源を切らないでメンテナンスをすると、怪我や感電の原因となります。
- ◆ 付属のコンセントにアース線を取付けて下さい（D種接地工事）。アース線が不完全の場合には感電などの原因になることがあります。
- ◆ 電源ヒューズの代わりに針金などを使用しないで下さい。万一ヒューズが切れたときは、必ず正しいアンペアの電源ヒューズと交換して下さい。針金や銅線などを使うことは、絶対に避けて下さい。
- ◆ 電気接続部を濡らさないで下さい。漏電や絶縁不良、故障などの原因になります。
- ◆ 改修、改造は絶対にしないで下さい。また、修理は、お買い上げの販売店にご相談下さい。修理に不備があると、水漏れや感電、火災の原因となります。

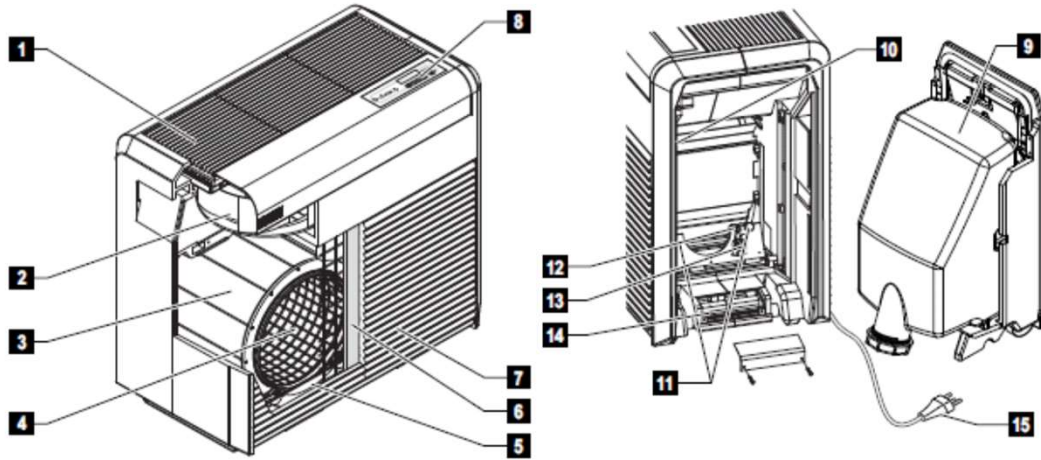


### 注意

- ◆ 運転したまま移動しないで下さい。運転中の移動は機械に無理がかかり故障のもとになりますので、おやめください。
- ◆ 動かす前に水皿の水を捨てて下さい。そのまま動かしますと、水がこぼれて電気絶縁を悪くしたり、床をぬらします。
- ◆ 運搬する場合は、電源プラグを抜いてから静かに行ってください。段差のあるところなどでは、本体を持上げ、振動・衝撃などが加わらないようにして下さい。
- ◆ 電源プラグの抜き差しによる運転はおやめ下さい。感電したり、過熱のもとになることがあります。
- ◆ 停電になったときは、電源スイッチをお切り下さい。運転中に停電になり、電源スイッチをそのまましておきますと、次に電気がきたときに各種電気製品が同時に始動し、大きな電流が流れ、ブレーカーが動作したり、電源ヒューズが切れることがあります。
- ◆ 差し込みプラグの抜き差しは、コードを引っ張らず、必ず差し込みプラグを持って抜き差しして下さい。
- ◆ 電子回路を組み込んでありますので、強力な電磁力を生じるものを近づけないでください。誤動作または、故障の原因となります。
- ◆ 吸込口及び吹出口はふさがらないで下さい。吸込口や吹出口がふさがれていると、加湿の効果が下がります。
- ◆ 吹出口に細い棒などを入れないで下さい。吹出口に細い棒などを入れると、内部の送風機などに触れて大変危険です。
- ◆ 次のようなときは、PH-28を屋外に移すか、あるいはポリ袋などで厳重に保護して下さい。
  - ・大掃除などでほごりがひどいとき。
  - ・消毒、殺菌をおこなうとき。
  - ・その他製品に悪影響を及ぼすと思われるとき。
- ◆ 窓、扉などを開け放しにすると、加湿/清浄された空気が外に逃げてしまいますので、ご注意ください。また、外の空気が多く流れ込みますと、室内の空気清浄及び加湿の効果が低くなります。また部屋の扉の開閉は、できるだけ少なくして下さい。
- ◆ 給水タンク部は正しく本体にはめ込んで下さい。
- ◆ 定期的に分解、掃除をして下さい。加湿マットやフィルターが汚れますと、加湿効果はもちろんのこと、空気清浄効果も低下します。
- ◆ 長期間運転停止するときは、差し込みプラグをコンセントから抜き、給水タンク及び水皿の水を捨てて下さい。水をいつまでも入れたままにしておきますと、水が汚れるばかりでなく細菌が繁殖する原因にもなります。

## II. 各部の名称と働き

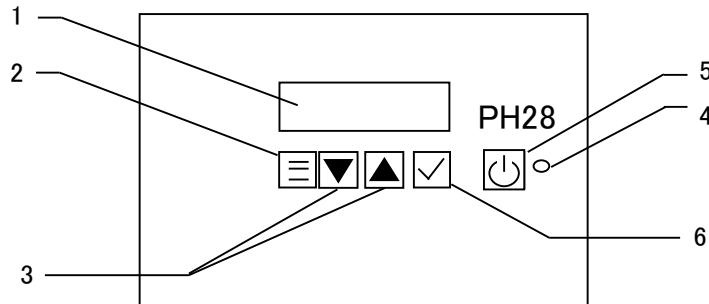
### 1) 本体の構成



- 1 **空気吹き出しグリル**  
加湿/清浄された空気が上面から出ます。
- 2 **ファン**  
風量を4段階に切替えられます。
- 3 **回転加湿ドラム**  
下の水皿から水を吸い、遠心力を利用して周囲の活性炭加湿マットへ水を噴霧します。
- 4 **加湿マット**  
空気はここで十分に加湿されます。
- 5 **底板**  
キャスター付ですので、移動することができます。
- 6 **クワトロフィルター**  
活性炭を含んだ特殊フィルターが空気を清浄します。
- 7 **空気吸い込みグリル**  
側面から室内の空気を吸い込みます。

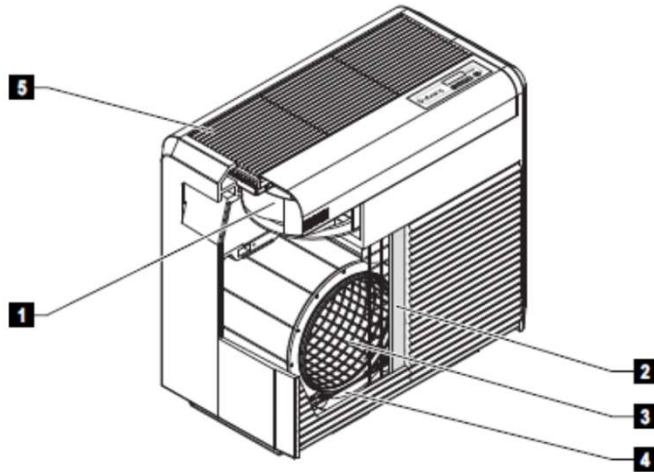
- 8 **操作パネル**  
運転操作はこちらのパネルで行います。
- 9 **給水タンク**  
加湿用の水を入れます。
- 10 **銘板**  
製品の仕様が記載されています。
- 11 **銀メッキイオン化電極**  
水ぬめりや細菌が水皿や加湿ドラムで発生するのを抑制します。
- 12 **安全スイッチ**  
水皿内の水が、危険水位に達したことを知らせます。
- 13 **フロートスイッチ**  
給水量を自動で調節します。
- 14 **電流ヒューズ**  
短絡時に溶断して安全を守ります。(2.5A)
- 15 **主電源ケーブル**  
アース付きの3芯プラグです(単相100V)。

### 操作パネル



- |   |          |   |               |
|---|----------|---|---------------|
| 1 | 液晶画面表示   | 4 | エラー表示         |
| 2 | <メニュー>キー | 5 | <ON/OFF>キー    |
| 3 | 矢印キー     | 6 | <Enter>キー(決定) |

## 2) 機能説明



- ・ ファン(1)が本体の両側面からクワトロフィルター(2)を通して空気を取り入れます。取り入れた空気は、加湿ドラム(3)を通過後、本体上部にある吹出しグリル(5)から外に送られていきます。
- ・ 本体内部湿度センサーによって室内の湿度を計り、設定された湿度の値と比較します。室内湿度が設定値よりも低い場合、加湿ドラム(3)が回転して、加湿マット(4)が水皿に浸され、水を吸います。加湿ドラムを通過した空気は加湿され室内に送られます。
- ・ クワトロフィルターは100 $\mu$ mまでの粒子を除去することができます。さらに、フィルター内の活性炭が不快な匂いを取り除きます。
- ・ 水皿の水位は、給水タンクのタンクキャップによって自動補給されます。

## 3) 運転モード

### 加湿運転モード Humidify

加湿モードでは、周囲の湿度が設定値を下回った場合に限って、ファンと加湿ドラムが作動します。  
(加湿時のみ空気清浄します)

### 空気清浄モード Purify

空気清浄モードでは、ファンが常に作動しています。加湿ドラムのスイッチはオフのままです。  
(加湿はしません。空気清浄のみです。)

### コンビネーションモード Combi

このモードでは、ファンが常に作動していて、周囲の湿度が設定基準値を下回った場合に限り、加湿ドラムのスイッチがオンになります。(空気加湿をするしないに関わらず、空気清浄し続けます。)

## 4) オプション

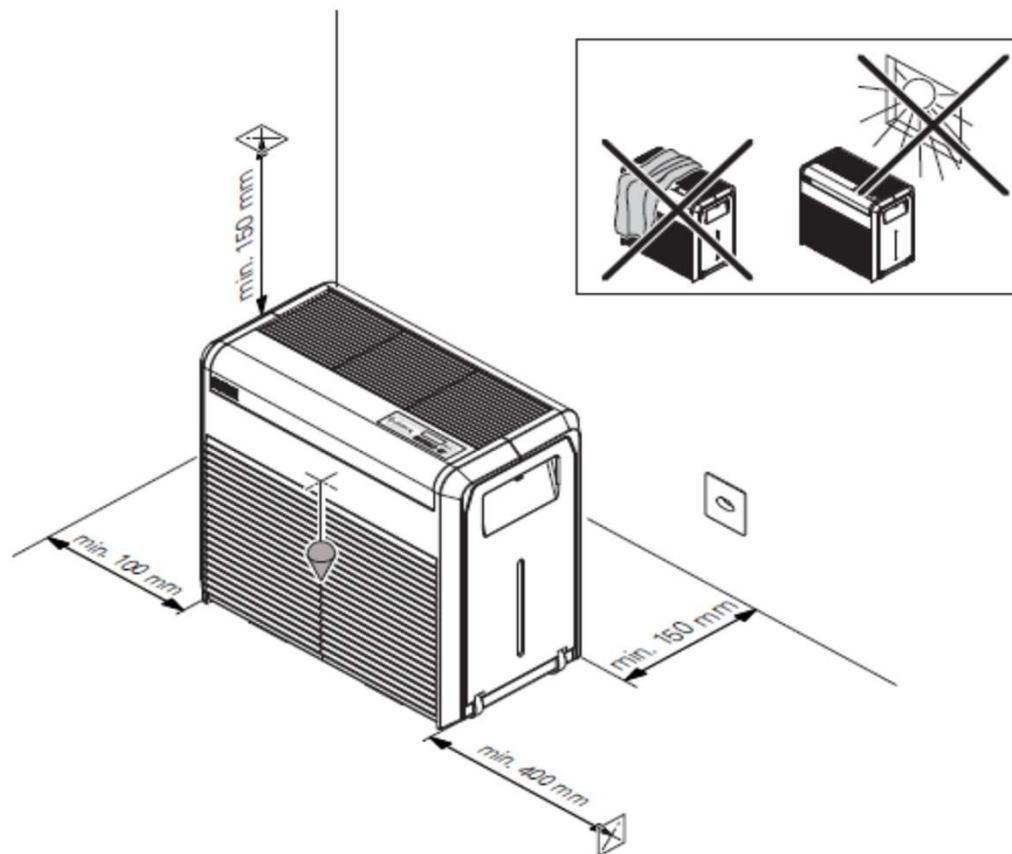
### リモート湿度センサー

内蔵された湿度センサーの代わりに使用でき、遮るものの無い開けた空間で、最大25mの範囲内で利用できます。

注) 本体基板に受信用のレシーバ基板の取り付けが必要です。

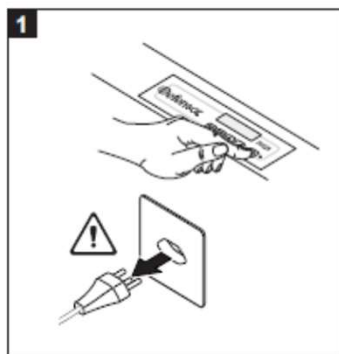
### Ⅲ. 運転準備

#### 1) 設置場所の選定

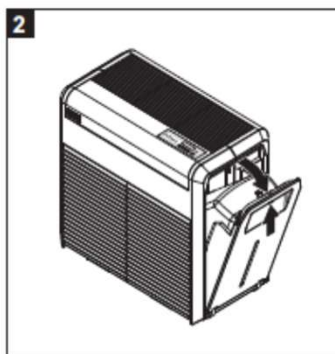


- ・ 水平な床面に設置してください。水皿に水を張りますので、傾斜していると水がこぼれます。
- ・ 十分な空気の循環を促すために、壁やカーテンから15cm以上離してください。
- ・ 本体上部に物を置かないでください。（正常な能力が出なくなります）
- ・ 直射日光が当たる場所は、変色、変形の恐れがあるばかりでなく、誤作動や故障の原因となりますので避けてください。
- ・ 水が飛び散る場所には設置しないでください。

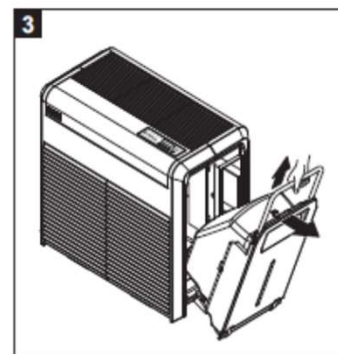
## 2) 給水方法



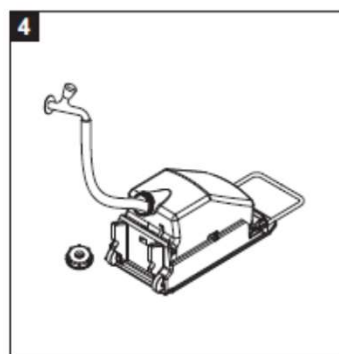
1. 電源スイッチを切り、主電源プラグをコンセントから抜いてください。



2. ドアロックを押し上げながら、扉を手前に倒してください。

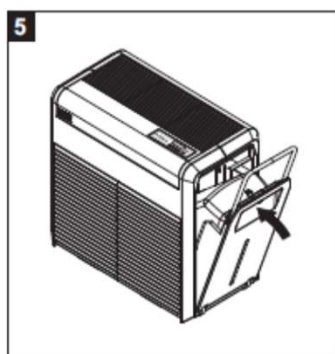


3. ハンドルを引き出して、キャスター付き給水タンクをスライドさせて本体から出します。

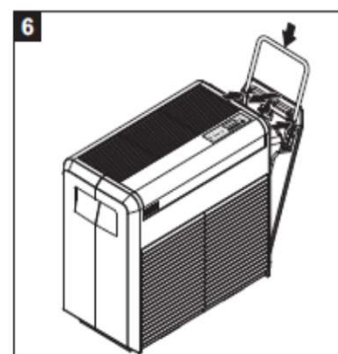


4. 給水タンクを倒して床に置き、キャップを外し給水用ホースを使ってタンクに水道水を満たします。  
タンクキャップを締めてください。

**重要！** タンクのキャップが回らなくなるまでしっかり締めてください。



5. 給水タンクのキャスター下部を本体にはめ込み、ハンドルを持って止まる場所まで起こします。



6. キャスターの両脇にあるキャッチャーを押し、ハンドルを元の位置まで下げて、扉を閉めます。  
これで水が水皿に流れ出ます。

**重要！** 給水タンクの再設置後、給水の音が聞こえなくなるまで待ってください。

**重要！** 給水タンクの水は毎日入れ替えてください。

48時間以上溜まっていた時はタンクの中を3%過酸化水素溶液で消毒してください。


3%過酸化水素溶液（オキシドール）は薬局で入手できます。

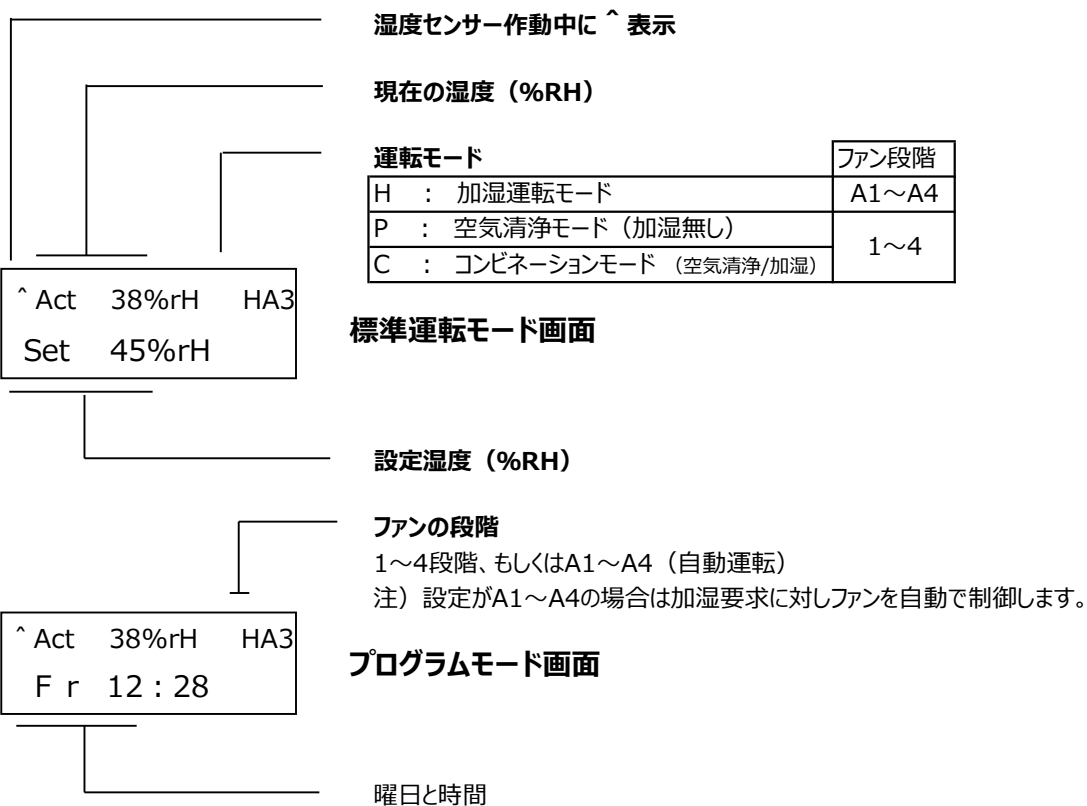


## IV. 画面表示

### 1) メイン表示画面

#### 電源ON


オンオフキー  を押してください。設定を本体が読み込み、読み込み終了後操作画面表示が現れます。  
(「標準運転モード」か、「プログラムモード」かによって操作画面表示の内容が異なります。)



注) どちらの運転モードにおいても、ファンは1分遅れて作動します。  
ファンが作動するまで、運転モードとファンの段階が点滅し続けます。

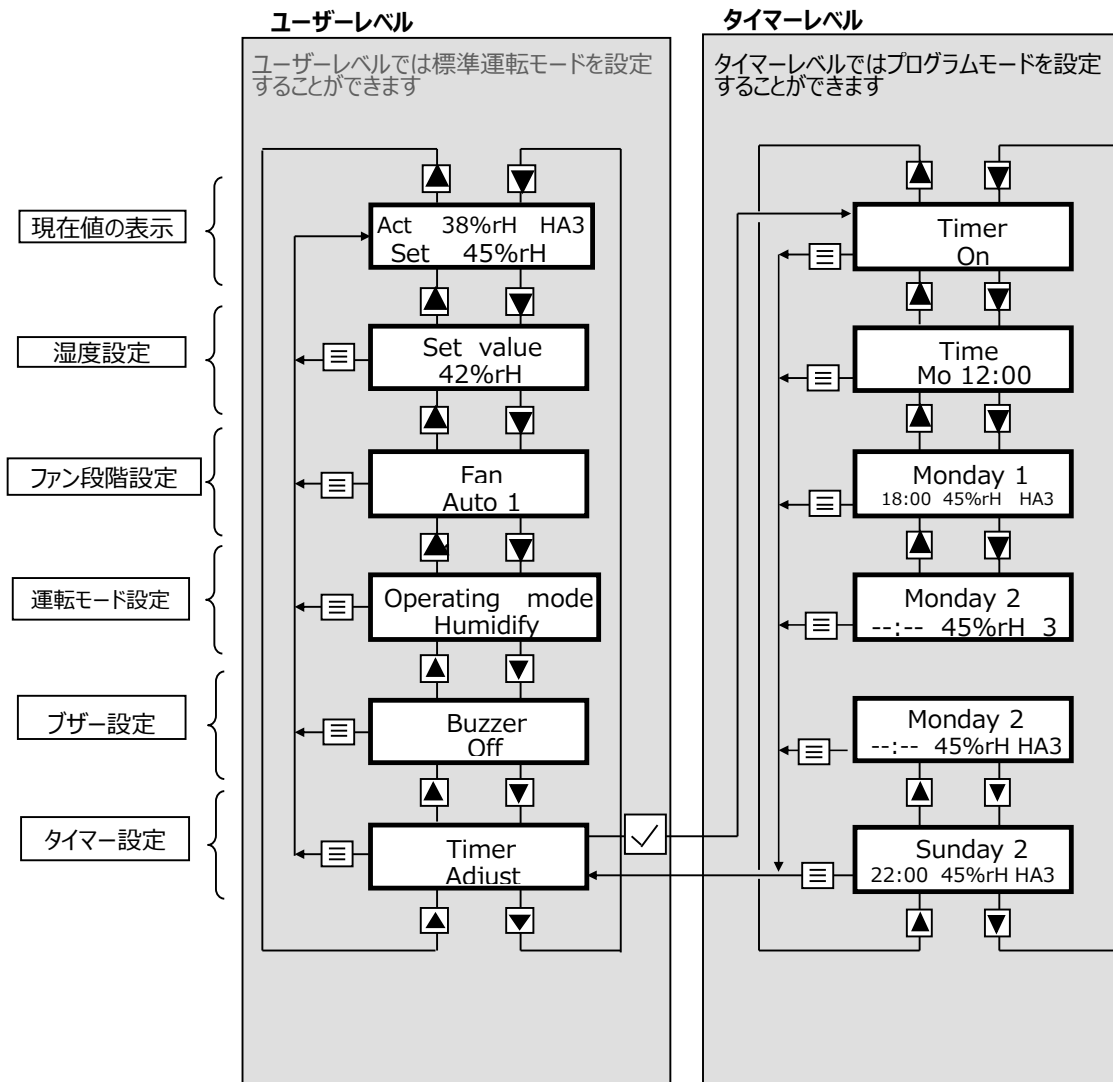
注) 本体の電源を入れた後に警告あるいはエラーが画面表示された場合、P16の注意事項にしたがってください。

#### 電源OFF

オンオフキー  を押してください。現在有効な設定が本体停止後に保存されます。  
(次回運転開始するときは、停止時に保存された設定で運転します。)

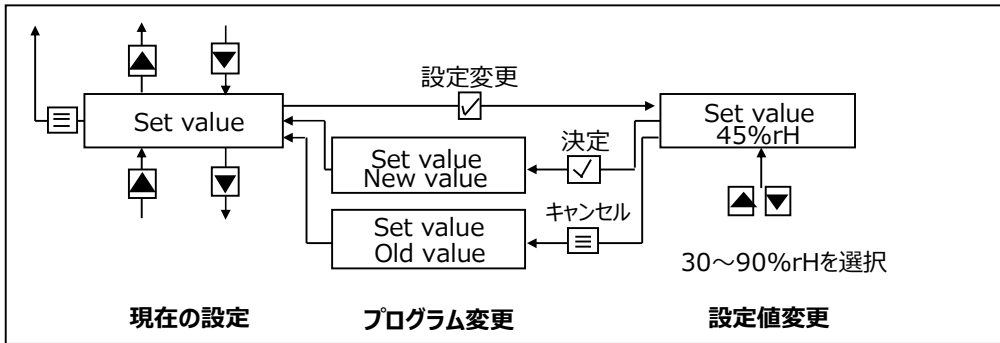
## 2) 設定画面の呼び出し

- ▼ : 次の設定へ進みます
- ▲ : 前の設定に戻ります
- ☰ : 現在の設定に戻ります
- ☑ : 設定値を変更します



### 3) 湿度の設定

※プログラムモード作動中は修正不可



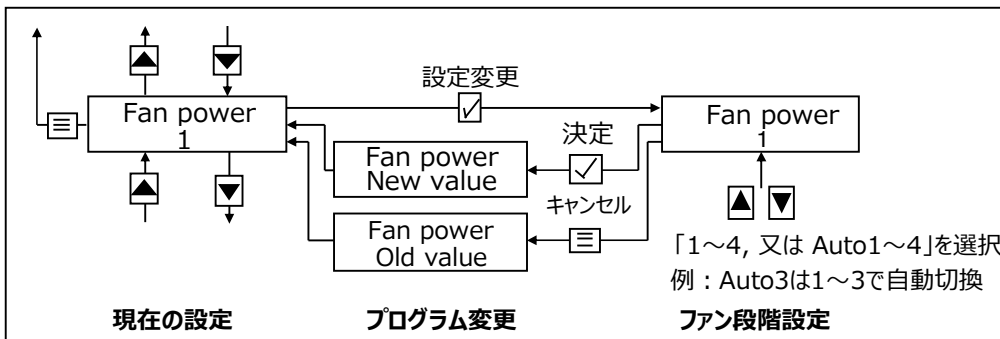
設定範囲 : 30~90%RH

工場設定 : 45%RH

活性炭加湿マットに十分に水を染み込ませるのに数日かかりますので、最初の運転あるいは活性炭加湿マットの交換後は、加湿性能が多少悪くなる場合があります。性能が安定するまで約一週間かかります。

### 4) ファン段階の設定

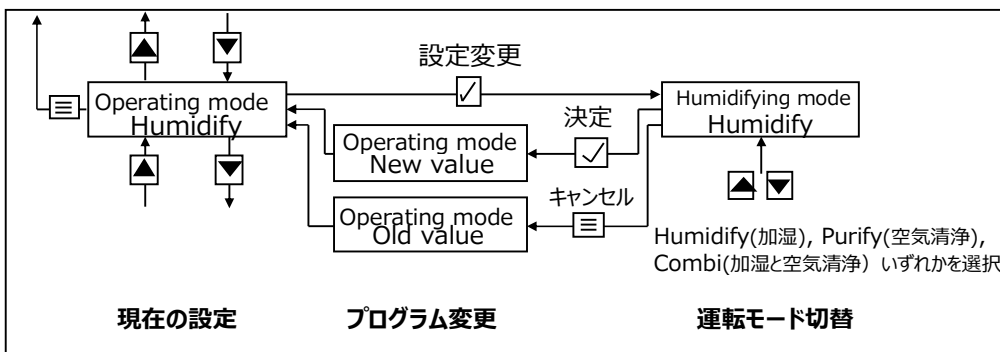
プログラムモード作動中は設定変更不可 工場設定 : 1



### 5) 運転モードの設定

プログラムモード作動中は設定変更不可 工場設定 : Humidify (加湿運転モード)

Purify(空気清浄モード)で運転するときはタンクの水を抜いてください。

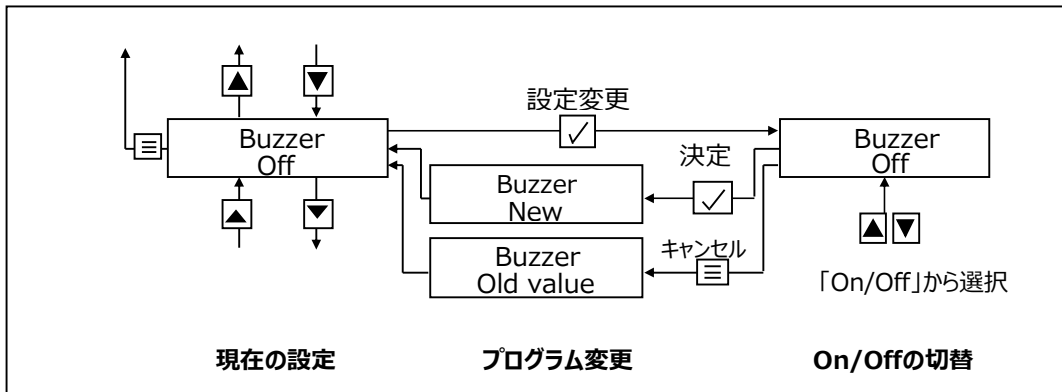


## 6) アラームの設定

異常時にアラーム音で知らせます

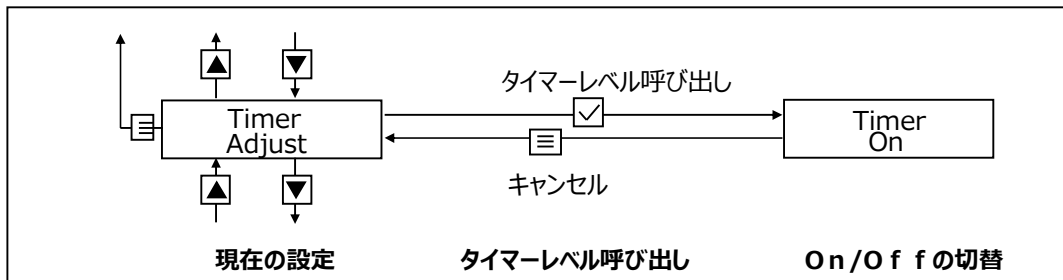
工場設定 : Off

※プログラムモード作動中は修正不可



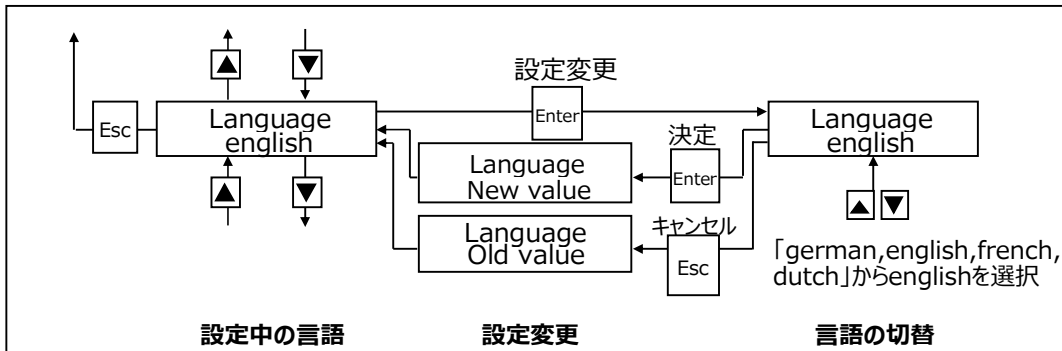
## 7) タイマーレベルの呼び出し

プログラム設定とプログラムモードの作動は「タイマーレベル」で行われます。



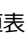
## 8) 画面表示言語の選択

表示言語を選択できます (日本語表示はありません)

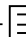


### ※キーボードのロック/解除

Key lock  
Set 50%rh

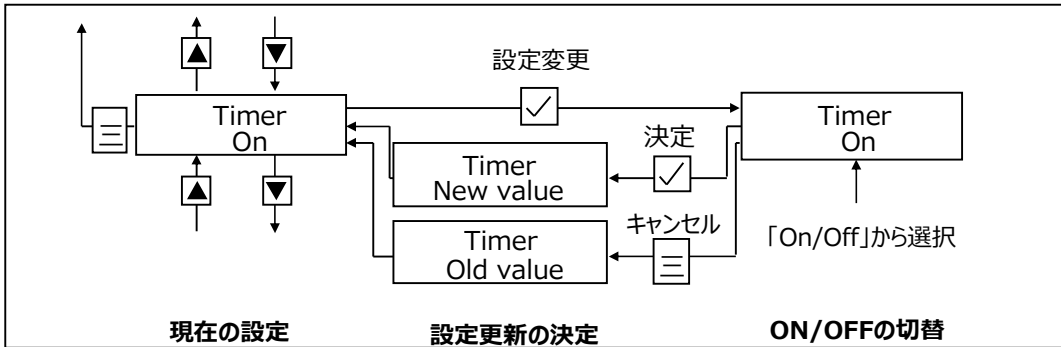
現在値表示の状態メニューキー  を長押しすることでキーロックすることができます。

Act 30%rh HA3  
Set 50%rh

解除するには「Key lock」が画面表示から消えるまでメニューキー  を長押しして下さい。

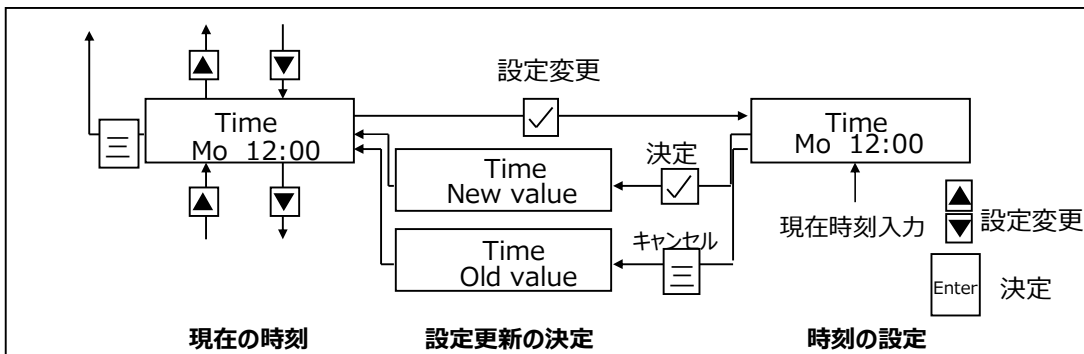
## 9) プログラム運転

タイマーレベルでプログラム運転のON/OFFができます。  
 (工場出荷時はプログラム運転設定はOFFになっています)



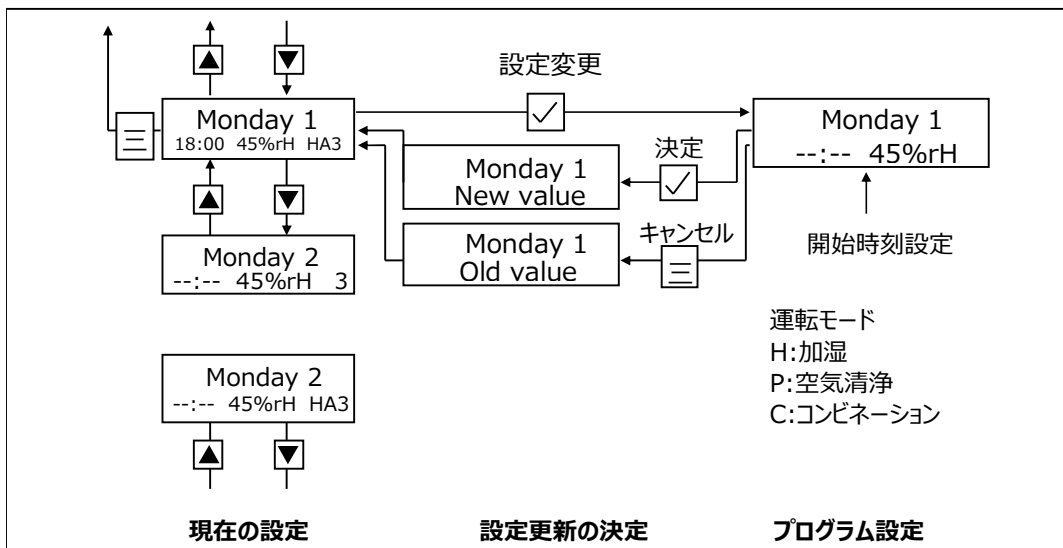
### 9)-1 現在時刻の設定

曜日、時刻を設定します。停電したときは、時刻表示 (--:--) が点滅します。



### 9)-2 プログラムの設定

あらかじめ設定された湿度、時間、運転モード、ファン段階でプログラム運転ができます。  
 プログラム設定は、一日につき最大2つまでの開始点を設定することが可能です。



- 注) 1 設定湿度、時間、運転モード、ファン段階の設定を確定する場合はエンターキー  を押してください。  
 注) 2 開始時間を無効にするときは時間表示 (--:--) が点滅している時に両矢印キーを同時に押してください。  
 注) 3 特定の時間で本体の電源を切るには、ファン段階「0」を設定してください。

### 9) -3 プログラム運転(タイマー設定例)

月曜日	Monday 1 --:-- 45%rH HA0	OFF
	Monday 2 --:-- 45%rH HA0	
火曜日	Tuesday 1 06:00 45%rH HA3	<設定> 加湿運転モード 設定湿度 : 45%rH ファン段階 : 3(自動)
	Tuesday 2 --:-- 45%rH HA0	
水曜日	Wednesday 1 --:-- 45%rH HA0	<設定> 空気清浄モード 設定湿度 : 40%rH ファン段階 : 1
	Wednesday 2 18:00 40%rH P1	
木曜日	Thursday 1 --:-- 45%rH HA0	<設定> 加湿運転モード 設定湿度 : 45%rH ファン段階 : 2(自動)
	Thursday 2 --:-- 45%rH HA0	
金曜日	Friday 1 06:00 45%rH HA2	<設定> 加湿運転モード 設定湿度 : 45%rH ファン段階 : 2(自動)
	Friday 2 --:-- 45%rH HA0	
土曜日	Saturday 1 --:-- 45%rH HA0	<設定> 加湿運転モード 設定湿度 : 45%rH ファン段階 : 2(自動)
	Saturday 2 12:00 45%rH HA0	
日曜日	Sunday 1 --:-- 45%rH HA0	OFF
	Sunday 2 --:- 45%rH HA0	

- H : 加湿運転モード  
 P : 空気清浄モード (加湿無し)  
 C : コンビネーションモード(空気清浄/加湿)

## V. メンテナンス

### 1) メンテナンス時期の目安

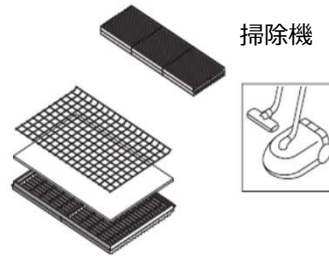
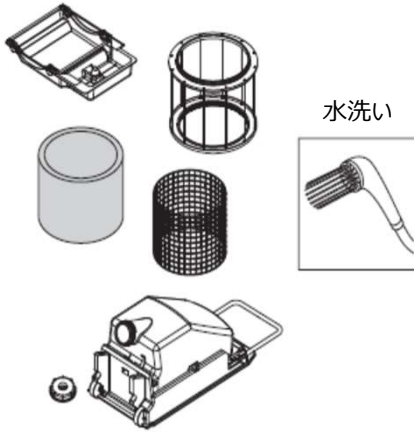
本製品が十分に性能を発揮し、効果的にご利用いただくために、定期的に清掃ならびに加湿マット、フィルターの交換などをしてください。

清掃や部品交換の頻度は、設置環境によって大きく異なりますが、おおよそ下図の間隔を目安にしてください。

清掃の必要なところ（2週間毎に清掃し、一か月ごとにオキシドールで消毒してください。）

**底板、加湿マット、加湿ドラム、吸い込みグリル(右、左)、吹き出しグリル、クワトロフィルター**

・2週間ごとに清掃し一か月ごとに消毒してください。



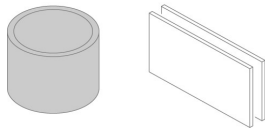
交換の必要な部品（6ヶ月毎に交換）

**加湿マット、クワトロフィルター**

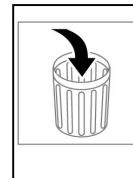
Warning  
Filter

この警告メッセージが出たらすぐに加湿マットとフィルターを交換してください。

・この警告メッセージが出なくても、6ヶ月を目安に交換してください。



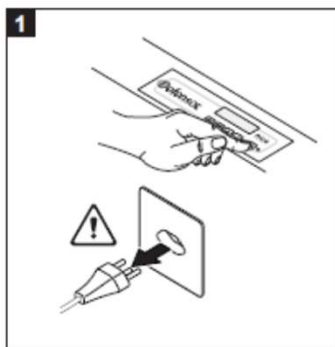
ゴミ箱へ



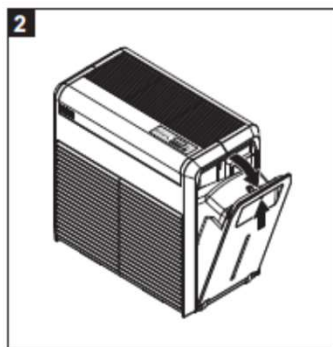
注) 銀イオン化電極について

本体備え付けの銀電極棒が磨耗していると、水皿と加湿ドラム上にぬめりが溜まります。この場合、銀イオン化電極を交換してください。（1～2年に一回）

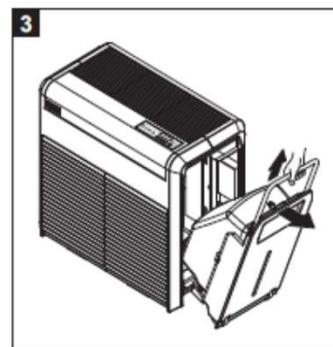
## 2) フィルター交換及び分解清掃手順



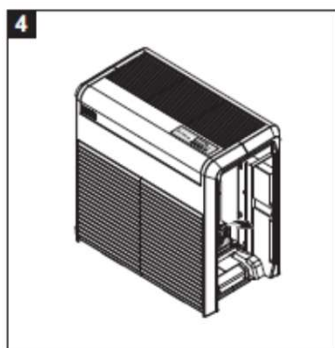
電源スイッチを切り電源プラグをコンセントから抜いてください



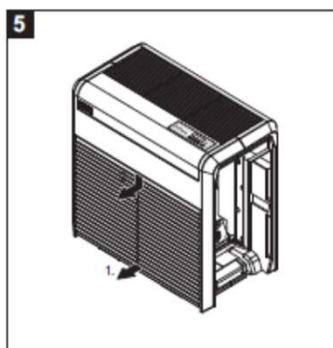
ドアロックを押し上げながら、扉を手前に倒してください



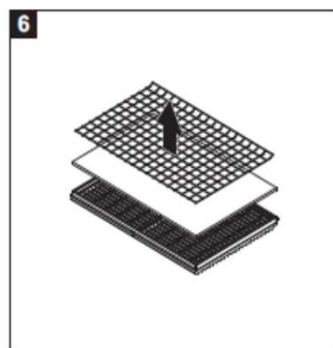
ハンドルを引き出してキャスター付き給水タンクをスライドさせて本体から出します



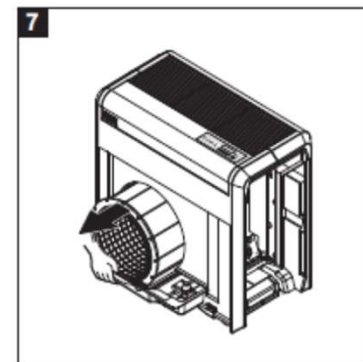
プレートを手前に起こしてください



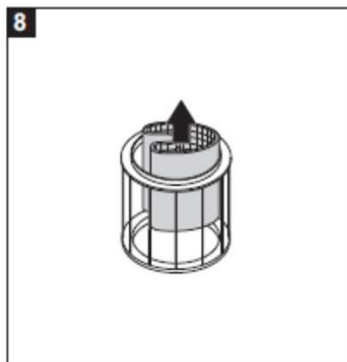
本体両脇にある空気吸込みグリルを取り外してください



フィルターグリッドを外し、フィルターを取り出してください




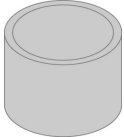
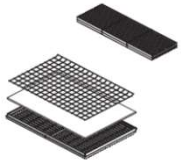
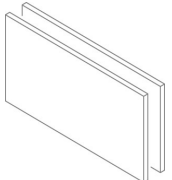
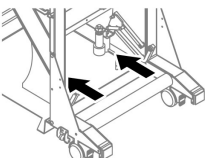
加湿ドラムと水皿を取出してください



加湿ドラムからネットと加湿マットを取り出してください  
(上図の要領で取り出してください)



### 3) 掃除方法と注意事項

本体部品	掃除方法
底板、加湿ドラム、ネット  他に給水タンク	<ul style="list-style-type: none"> <li>ぬるめの石鹼水で部品を洗い、水道水でよくすすいでください。</li> <li>1か月毎に3%過酸化水素溶液（オキシドール）で消毒してください。</li> </ul> 注）長時間運転していますと、スケール成分が堆積します。 歯ブラシ等で歯車をきれいに清掃してください。 又、スケールが給水タンクキャップに詰まると水漏れの原因になります。 2週間毎にスケールを取り除くようにしてください。 最後に水道水でよくすすいでください。
加湿マット 	<ul style="list-style-type: none"> <li>ぬるめの水で、加湿マットをよくすすいでください。</li> </ul> 注）ディスプレイに[Filter change]のメッセージが表示されたら、 フィルターと一緒に加湿マットを交換してください。
吸込グリルと吹出しグリル 	<ul style="list-style-type: none"> <li>両側面の空気吸込グリルと天面の吹き出しグリルを掃除機で掃除してください。</li> </ul>
フィルター 	<ul style="list-style-type: none"> <li>クワトロフィルターを掃除機で掃除してください。                （掃除機は弱運転にしてください。）</li> </ul> 注）ディスプレイに[Filter change]のメッセージが表示されたら、 加湿マットと一緒にクワトロフィルターをすぐに交換してください。 注）フィルターは決して濡らさないで下さい。濡れた場合、乾かしてから 設置してください。
フロートスイッチ 満水感知フロート 銀イオン化電極 	<ul style="list-style-type: none"> <li>水で湿らせた布で、フロートスイッチ、満水感知フロート、銀イオン化電極を注意して拭いてください。</li> </ul>

### 4) フィルター交換メッセージのリセット

フィルターと加湿マットの交換後、フィルター交換メッセージは以下の手順でリセットできます。

（ファンス段階1で運転時間が6000時間に達するとフィルター交換メッセージがでます。）

（ファンス段階2なら3000時間、3なら2000時間、4なら1500時間でフィルター交換メッセージがでます。）

① 本体の電源を入れてください。

（フィルター交換メッセージ「Filter change」が表示されます）

Filter change
ESC O

② 右図の画面が出るまでメニューキーとエンターキーを同時に長押ししてください。

③ フィルター交換メッセージと運転時間カウンターをリセットするためにエンターキーを押してください。

④ 標準の運転画面が表示されます。

## VI. 警告メッセージとエラーメッセージ

### 警告メッセージとエラーメッセージ

画面表示	LED	ブザー	原因	対処/解決策
Warning 6 Filter change	点灯	—	・フィルターと加湿マットの交換時期です。	・フィルターと加湿マットを交換し、警告メッセージをリセットしてください。 ・リセット方法は前ページを御参照ください。
Warning 7 No water	点灯	—	・水皿の水位が低すぎ、フロートスイッチが作動しています。	・給水して下さい。水皿内の水位が標準レベルに戻るとリセットされます。
Error 1 Cover open Niveau	点滅	—	・給水タンクカートが吸込みグリルがしっかりと閉まっていない。	・給水タンクカート、吸込みグリルをしっかりと閉める。
Error 2 Max Niveau	点滅	鳴る	・給水タンクのキャップがしっかりと閉まっていない。	・キャップをしっかりと閉める。 ・キャップを交換する。
Error 4 No signal <small>(オプション品のリモート温度センサー使用時のみ表示されます)</small>	点滅	鳴る (6分毎)	・オプションのリモート温度センサーの電池切れ ・オプションのリモート温度センサーの電波が届かない。	・電池を交換する  ・25m以内に設置する。 ・リモート温度センサーを交換する。

以下のような製品上の問題が表れた場合、弊社もしくはご購入された代理店へご連絡ください。

現象	原因	対処/解決策
本体が作動せず、ディスプレイに表示されない。	・主電源に本体が接続されていません。 ・本体のヒューズが切れています。	・主電源に接続してください。 ・弊社にご連絡ください。
加湿機能が作動しない	・周囲の空気温度が、設定された基準値よりも高くなっています。 ・フロートスイッチの故障により、水位の調整を正しく行っていません。	・正常な運転です。必要な場合、設定温度を変更してください。 ・フロートスイッチの交換が必要です。弊社にご連絡ください。
以前より湿度が上がらなくなった	・加湿マットが劣化している。 ※経年劣化・本体条件によります ・室温が高すぎます。 ・本体が汚れています。 ・室内換気量が多すぎます。	・加湿マットを交換してください。  ・室温が高すぎないか確認してください。 ・メンテナンスを行ってください。 ・換気量を減らしてみてください。
ファンが作動しない	・加湿優先モードが選択されています。周囲湿度が設定値よりも高いことにより、ファンが止まっている状態です。 ・プログラムモード運転中で、ファンの段階が"0"になっています。 ・ファンが故障しています。	・正常な運転動作です。  ・正常な運転動作です。  ・ファンの交換が必要です。弊社にご連絡ください。
水皿と加湿ドラムにぬめりが堆積している。	・銀イオン化電極の銀メッキが磨耗している。	・銀イオン化電極の交換が必要です。弊社にご連絡ください。
加湿器から大きな音が出ている	・スケールが歯車に噛んでいる。	・歯ブラシ等で歯車を清掃してください。

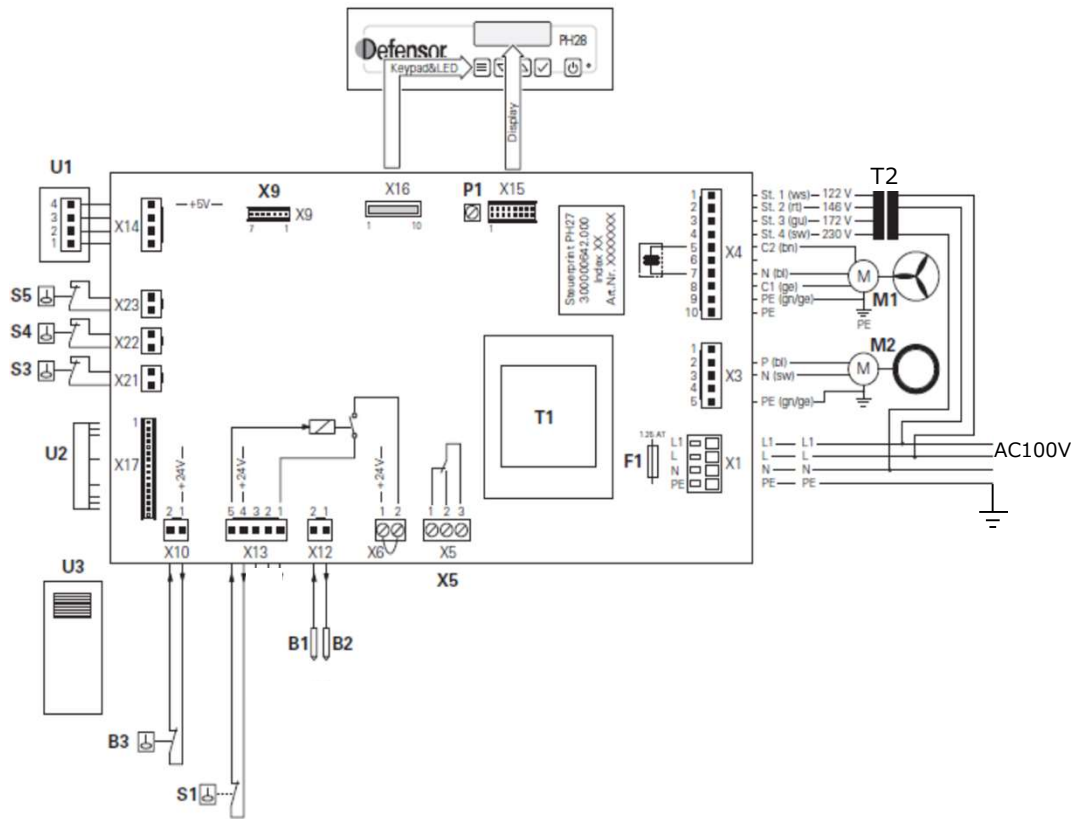
## VII. 本体の仕様

### 1) 製品仕様

寸法 (幅×高さ×奥行き)	800 mm × 750 mm × 440 mm			
空重量	43 kg			
運転重量	73 kg			
給水タンク容量	30 L			
主電源電圧	100 V 50/60 Hz			
電力消費量	最大 128 W			
集塵効率 (重量法)	95 %			
集塵容量	100 g			
ファンスピード	1	2	3	4
空気送風量 (m <sup>3</sup> /h)	320	420	600	750
加湿量 (kg/h) ※23℃、30%RHの場合	1.1	1.3	1.5	1.8
騒音値 dB (A)	40	48	54	58
許容周囲温度	5~30℃			
許容周囲湿度	~85%RH			

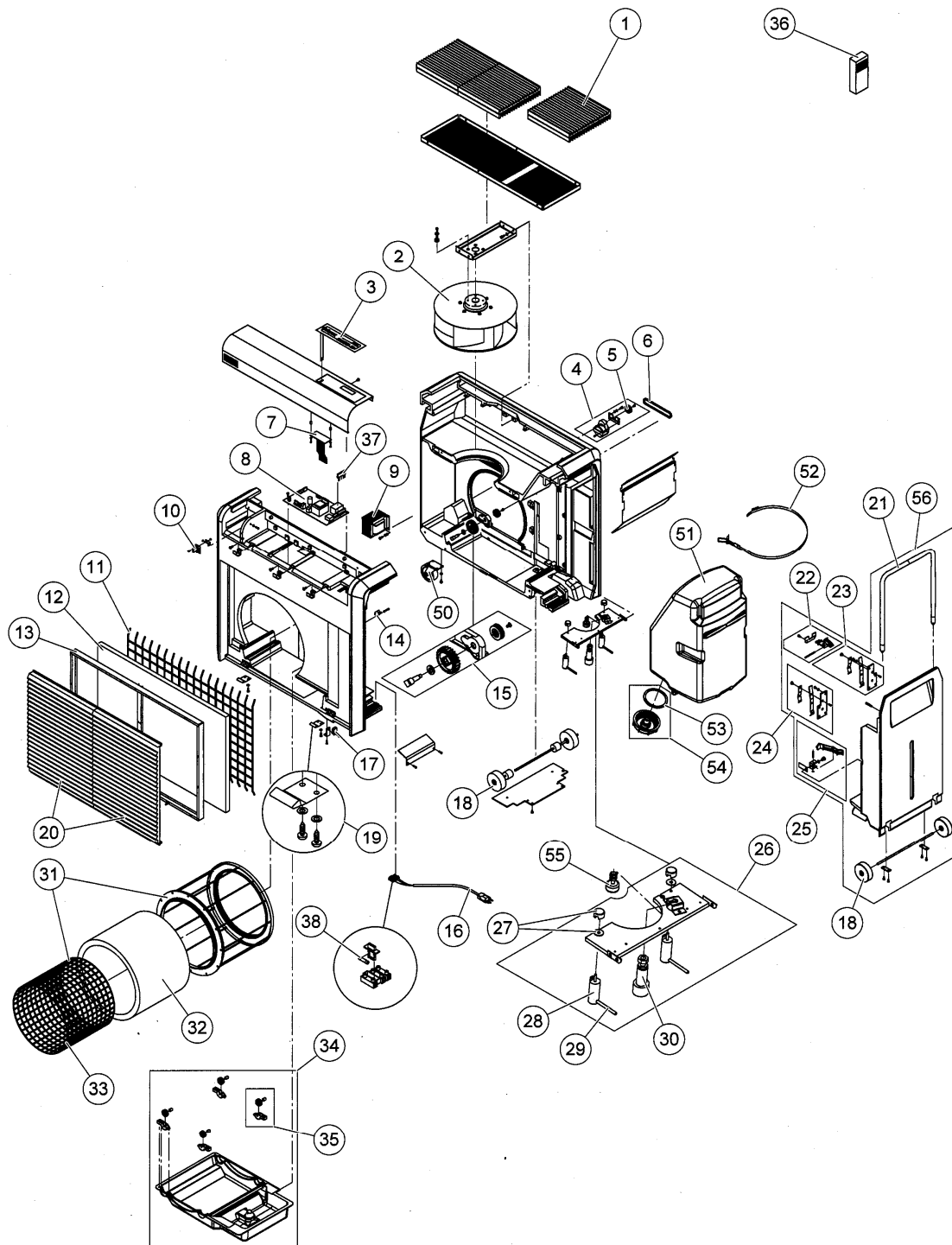
注) 上記の能力は「クワトロフィルター」装備時の値になります。

## 2) 回路図



- |       |                  |    |                         |
|-------|------------------|----|-------------------------|
| B1,B2 | 銀イオン化電極          | U1 | 内部湿度センサー                |
| B3    | フロートスイッチ         | U2 | オプション リモート湿度センサー用レシーバ基板 |
| F1    | ヒューズ (2.5A)      | U3 | オプション リモート湿度センサー        |
| M1    | 4段階ファン           | T1 | トランス (基板用)              |
| M2    | 加湿ドラムモーター        | T2 | トランス (ファンモータ用)          |
| P1    | 輝度調整ボリューム        | X5 | エラー表示用リレー接点 (最大250VAC)  |
| S1    | 満水感知フロート         | X9 | プログラム作成インターフェース         |
| S4    | 吸込みグリル用マイクロスイッチ1 |    |                         |
| S5    | 吸込みグリル用マイクロスイッチ2 |    |                         |

### 3) 分解图



#### 4) 補修部品リスト

ホスNo.	部品コードNo.	部品名
1	2560541	吹出しグリル
2	1109392	ファンモーターセット
3	2560927	キーボード
4	2560916	加湿モーター
5	2533163	ベルトプーリ
6	1103725	タイミングベルト
7	1115515	ディスプレイ
8	2560896	コントロール基板
9	1103722	トランス
10	1103719	湿度センサー
11	1103936	サポートメッシュ
12	1109907	クワトロフィルター (2個)
13	1103286	フィルターグリッド
14	1110666	マイクロスイッチ (給水タンク)
15	1102217	駆動ギヤ
16		電源コード
17	1103714	マイクロスイッチ (吸込みグリル)
18	2560893	ローラー
19	1103737	グリル固定板
20	1114709	吸込みグリル
21	2560889	ハンドル
22	1102394	ドアロックセット
23	2560883	ストップレバー (左)
24	2560884	ストップレバー (右)
25	1103732	ドア固定セット
26	2560917	ヒンジプレート
27	2524412	キャップソケット
28	2525859	電極サポート
29	1115356	イオン化電極
30	2571369	フロートスイッチ
31	1110529	加湿ドラム
32	1110398	活性炭加湿マット
33	2560894	ネット
34	1109953	底板
35	1101326	ベアリングローラ
36	2524759	リモート湿度センサー
37	2525353	レシーバ基板
38	2560932	ヒューズ (2.5A)
---	1119520	イオン化電極ケーブル
50	2560888	キャスター
51	1101592	給水タンク
52	2560885	タンク固定バンド
53	1110179	タンクキャップパッキン
54	1104407	タンクキャップ
55	2560897	満水感知フロート
56	1117040	給水タンクカート
---	1115357	給水用ホース (付属品 1.2m)



この取扱説明書は 2024年6月現在のものです。  
本書の内容は予告なく変更することがあります。  
本書の内容の一部、または全部を無断で転載することは禁止されております。  
本書の内容につきましては万全を期しておりますが、万一ご不審な点や誤り、記載漏れなど  
お気づきの点がございましたらご連絡くださいますようお願い致します。

