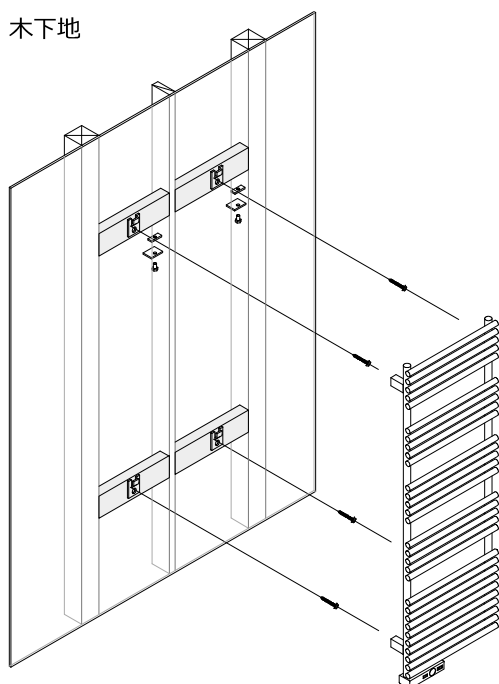




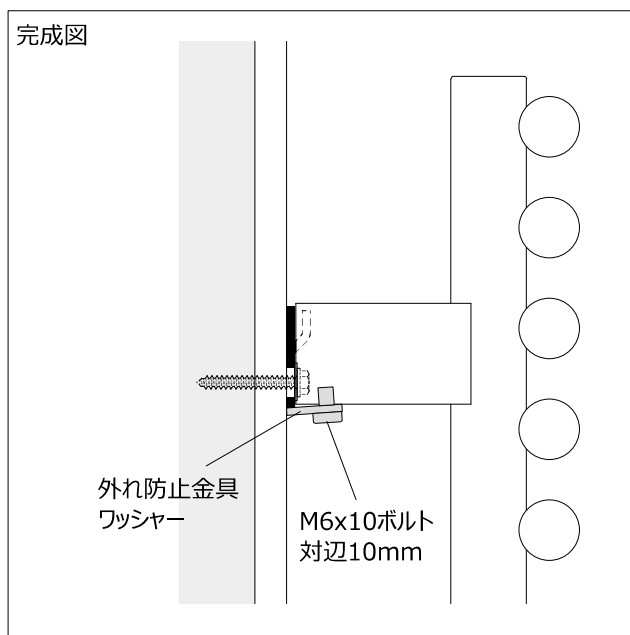
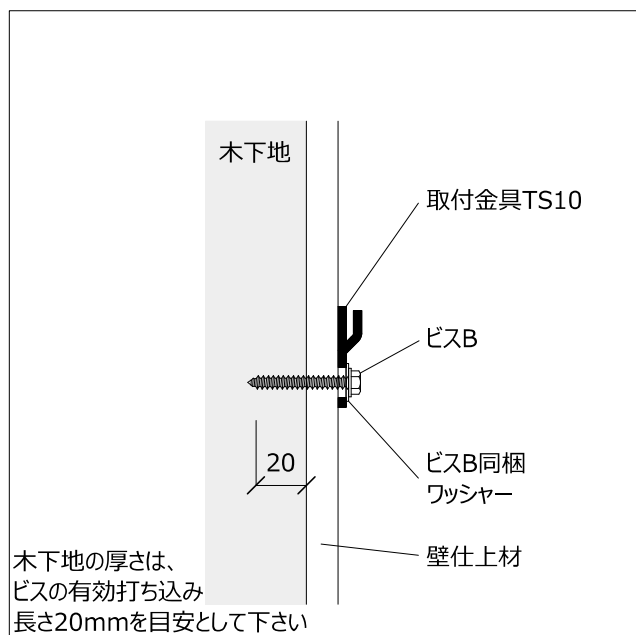
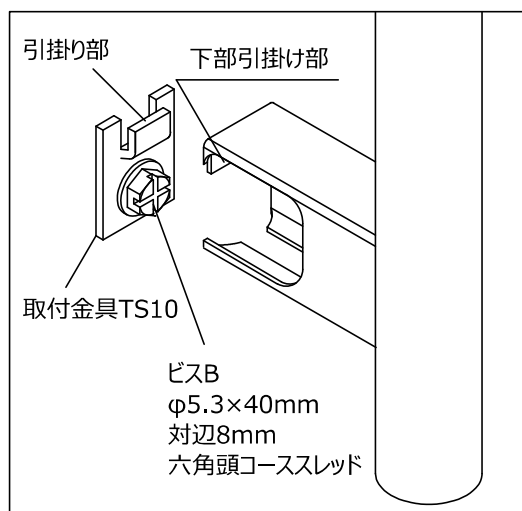
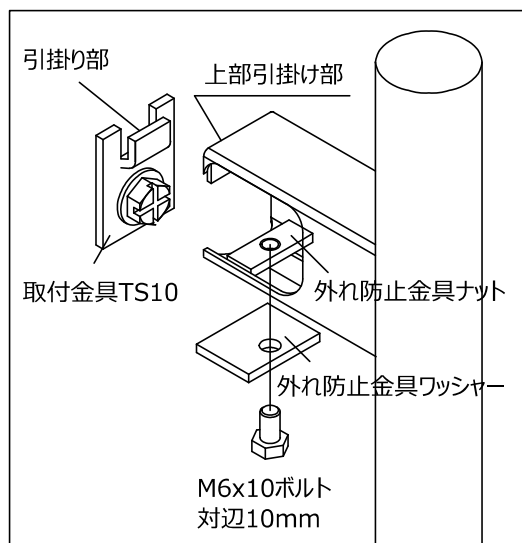
木下地



付属品

- ・取付金具
- ・外れ防止金具
- ・ビスB
- ・取扱説明書等

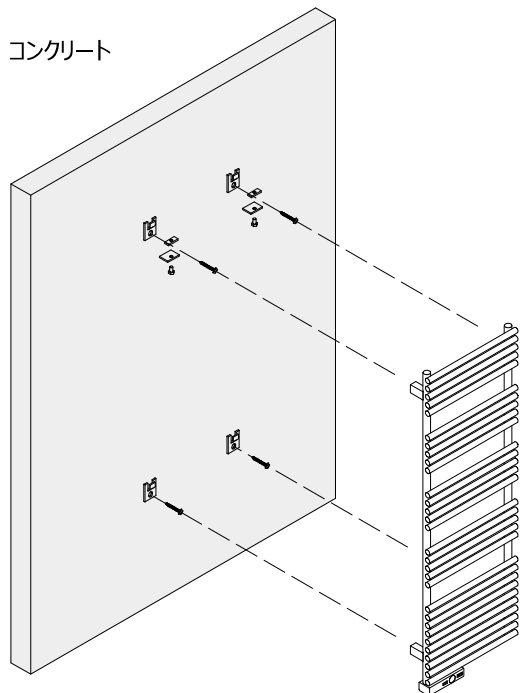
1. ビスB用の下穴をあける
2. 取付金具 TS10 を固定する
3. 上部引掛け部に外れ防止金具 ナット をセットする
4. 外れ防止金具 ワッシャーとM6×10ボルトを仮止めしておく
5. 引掛け部を取付金具 TS10 に引っ掛ける
6. 引っ掛け部が確実に取付金具 TS10 に引っ掛かっていることを確認する
7. 外れ防止金具ワッシャーを TS10 に当たる位置までずらしてM6×10ボルトを締め付けて固定する



ご注文時に、ナイロンプラグ の追加をご指定願います(ビスAは使用不可)。指示がない場合は同梱されません。

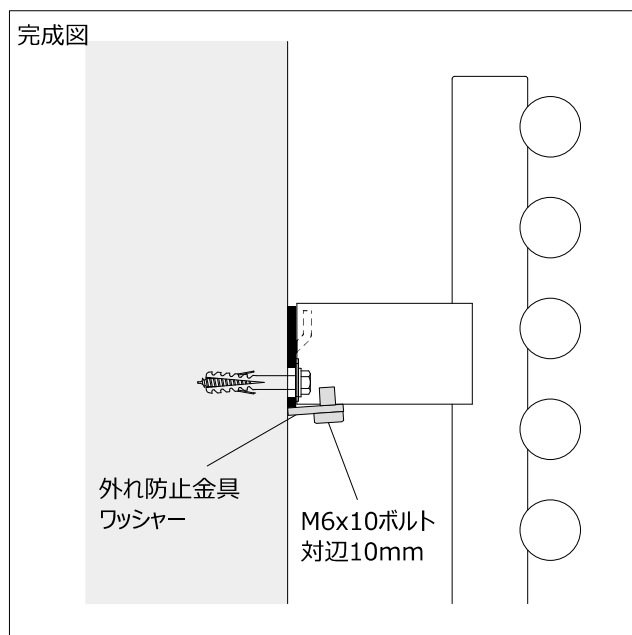
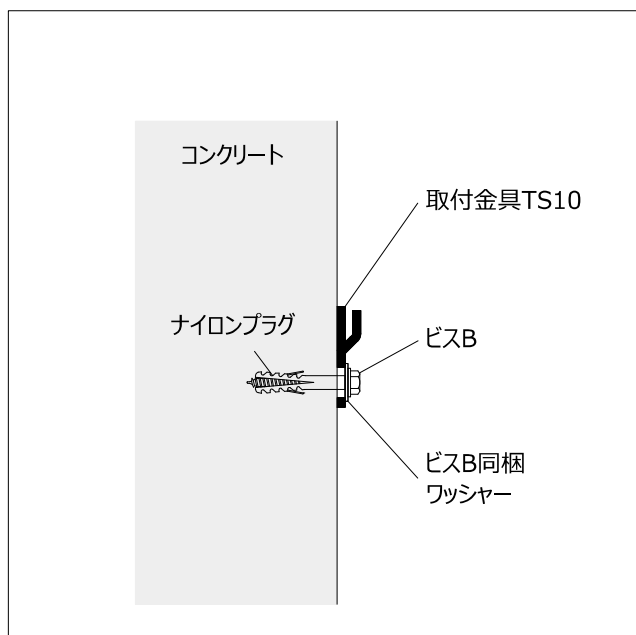
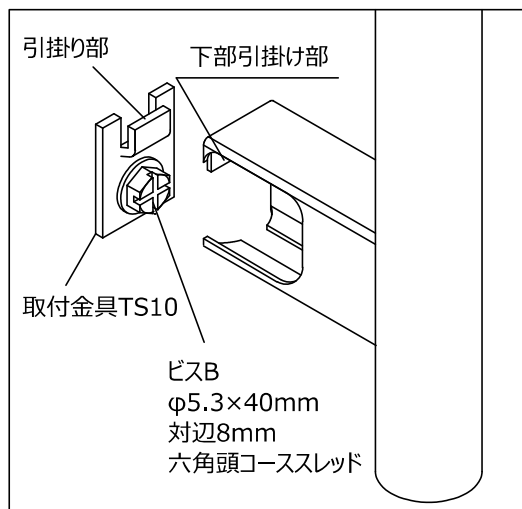
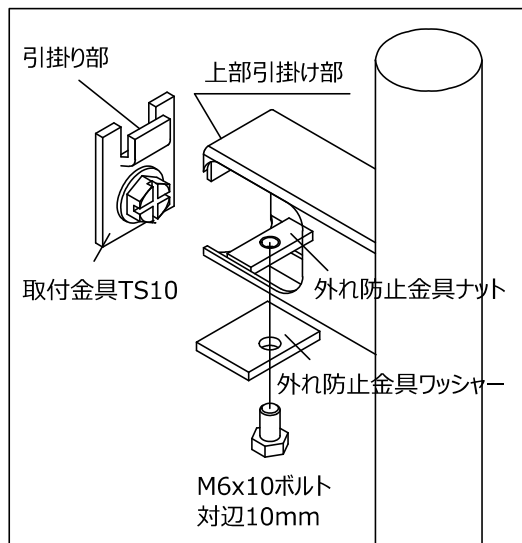


電気ヒータ **PS HR(E)** 取付要領 PS HR(E) : TSTE / TSNE / RIB / EX / ピッキー



- 付属品
- ・取付金具
 - ・外れ防止金具
 - ・ビスB
 - ・取扱説明書等

1. 直径8ミリ、深さ55ミリの下穴をあけ、ナイロンプラグ (φ8×40ミリ) を押込む
2. 取付金具 TS10 を固定する
3. 上部引掛け部に外れ防止金具 ナット をセットする
4. 外れ防止金具 ワッシャーとM6×10ボルトを仮止めしておく
5. 引掛け部を取付金具 TS10 に引っ掛ける
6. 引っ掛け部が確実に取付金具 TS10 に引っ掛かっていることを確認する
7. 外れ防止金具ワッシャーを TS10 に当たる位置までずらしてM6×10ボルトを締め付けて固定する



SINCE 1960

本資料は、ピーエス工業株式会社に帰属します。よって、当社に無断で複写・転載した資料を当社製品の取付要領以外の用途で、転用・公表・貸与・配布・利用することを固く禁じます。