

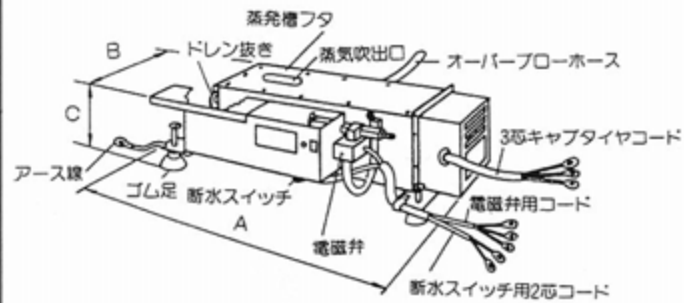
パッケージ組込み形蒸気加湿器 KP-7シリーズ取扱説明書

* お使いになる前に必ずお読みください。

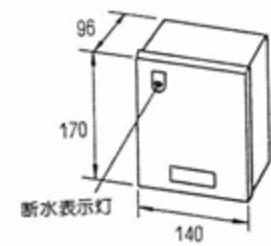
1. 仕様

型式	加湿能力 (kg/h)	電圧	電流(A)	電力(kw)	給水圧 (MPa)	給水温度 (°C)	A	B	C	空重量 (kg)
KP-701	1.3	3φ 200V	2.9	1	0.03~0.5	5~40	371	192	175	4.6
KP-702	2.6		5.8	2						
KP-703	3.9		8.7	3						
KP-704	5.2		11.6	4			501			
KP-705	6.5		14.5	5						
KP-706	7.8		17.4	6						

● 各部の説明



● コントロールボックス CB-7S



● 標準付属品

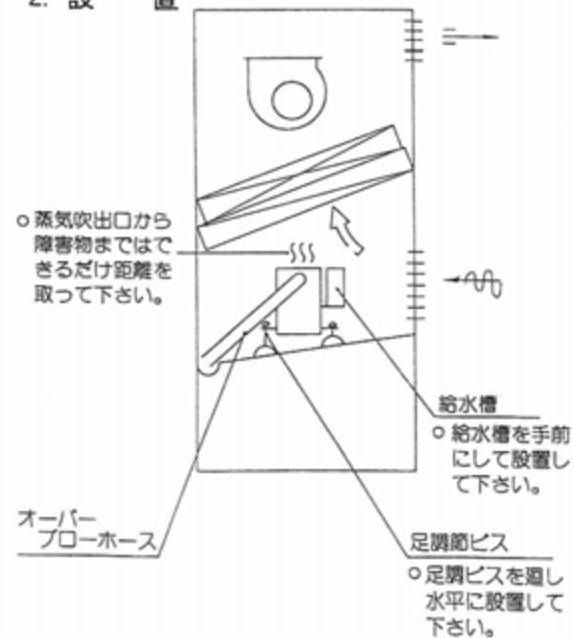
1. 給水鋼管 (両端フレアナット付 φ6 L=900) 1
2. ハーフユニオン (7/16-20UNF x PT1/2) 1
3. コントロールボックス (*CB付で手配された時)

・ Y型ストレーナは別売です、必ず設置してください

* 機能 *

1. 加湿器給水異常の際、フロートスイッチ動作により、断水ランプが点灯し異常をお知らせします。
2. 内蔵タイマーの動作で、5時間に1回3分間、電磁弁が開き強制給水によるオーバーフローが始まります。定期フローによりスケール付着を防止します。

2. 設置

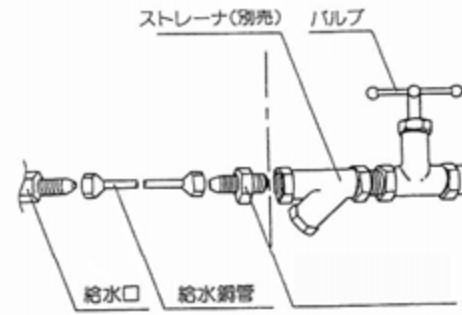


- 蒸気吹出口から障害物までできるだけ距離を取ってください。
- 給水槽を事前に設置してください。
- オーバーフローホースは足調整ビスを渡し水平に設置して下さい。

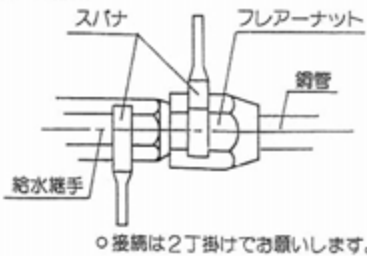


- 配管が終わりましたら、給水槽内フロート押さえスチロールをはずし、給水して下さい。

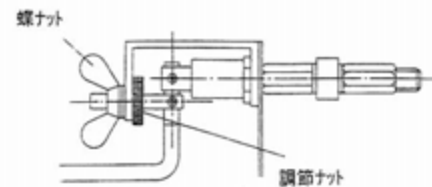
● 配管



● 給水鋼管の接続

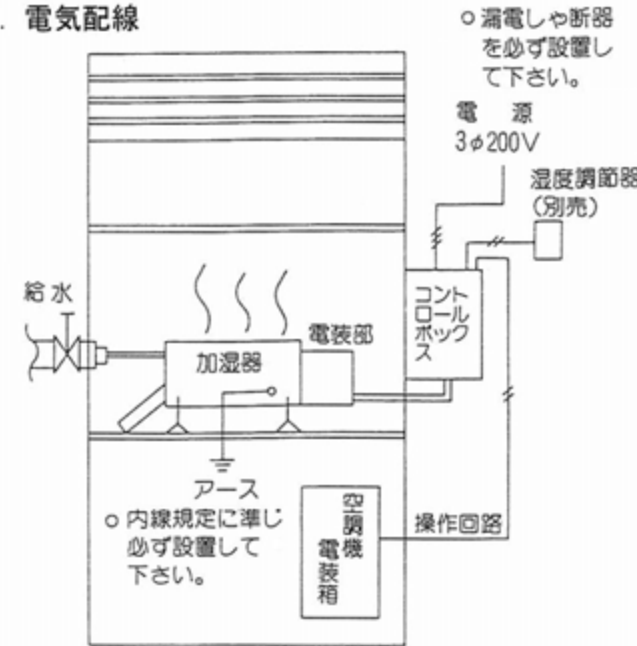


● 水位調節方法



- 水位を調整する場合、給水槽内ボールタップ蝶ナットを緩め、調節ナットにて調整、調整後、蝶ナットを固定する。

3. 電気配線



- 漏電しゃ断器を必ず設置して下さい。
- 電源 3φ200V
- 湿度調節器 (別売)
- アース
- 内線規定に準じ必ず設置して下さい。
- ファンとのインターロックは、必ずお取下さい。
- 各所配線後、ビスに弛みのない事を確認願います。

4. 試運転

- 1) 加湿器に水が入っている事を確認する。
- 2) 電源を入れ、湿度調節器をONする。
- 3) 約5~10分にて加湿器より蒸気が出る事を確認する。

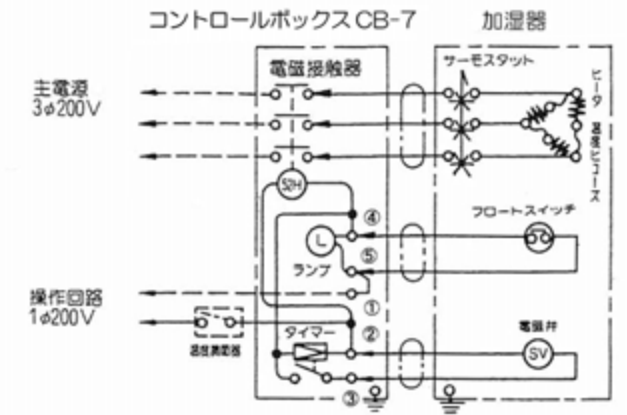
5. 保守

● 故障のチェック

故障点	チェック事項	処理方法
加湿しない	1. 湿度調節器がOFFになっていないか(使用の場合)	ONさせる
	2. 給水バルブが開いているか	バルブを開ける
	3.	
	4. 配線ミスがないか オーバーフローしていないか	配線確認
水がもれる	1. 配管接続部がゆるんでいないか	接続部確認
	2. オーバーフローホースに折れはないか	ホース確認
加湿量が少い	1. 欠相運転していないか	電流確認
	2. 電磁弁が開いていないか (電磁弁へゴミのつまり)	電磁弁確認
うなりがする	1. 電磁接触器うなり	コイル電圧確認
	2. 電磁弁うなり	コイル電圧確認
その他	弊社に御連絡下さい	

○ 湿度ヒューズが動作した場合、加湿器は再使用出来ません。サーマルが動作している場合は原因を取り去りリセットして下さい。この際電源は必ずOFFして下さい。

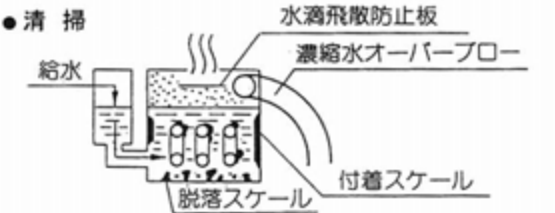
● 電気回路



● 加湿器機内配線 (加湿器リード線 - C・B)

- 〈主回路〉 電磁接触器へ
- 〈操作回路〉 電磁弁 ②・③
- フロートスイッチ ④・⑤
- * 一次側操作回路電源 ①・②

● 清掃



○ 1シーズンに1回は掃除して下さい。蒸発槽フタをあけ脱着スケールを排出して下さい。

* 長期に渡りご使用されない時は、水を抜いてください。



ピーエス工業株式会社

東京 〒151-0063 東京都渋谷区富ヶ谷 1-1-3 03-3485-8811
 名古屋 〒466-0854 名古屋市昭和区広路通 5-9-3 052-838-5525
 大阪 〒564-0062 吹田市垂水町 3-16-3 06-6338-7151
 福岡 〒810-0802 福岡市博多区中洲中島町 3-10 092-281-9200