

---

自然でクリーンな加湿

---

気化式加湿器

---

NPS-507

取付・取扱説明書

---

NPSは気化による加湿器です。  
送風・除塵・加湿の機能を一体化した製品です。  
※NPS-507Lには送風機能はついていません。

加湿器型式

- NPS-507S
- NPS-507D
- NPS-507L

## 安全上の注意

- <取付及び取扱>は、この「安全上のご注意」をよくお読みのうえ確実に行ってください。
- ここに示した注意事項は、**⚠警告**、**⚠注意**に区分していますが、誤った取付をした時に、死亡や重傷等の重大な結果に結び付く可能性が大きいものを特に **⚠警告** の欄にまとめて記載しています。しかし、**⚠注意** の欄に記載した事項でも、状況によっては重大な結果に結び付く可能性があります。いずれも安全に関する重要な内容を記載していますので、必ず守ってください。
- 取付工事完了後、試験運転を行い、異常がないことを確認するとともに取付・取扱説明書にそってお客様に使用方法、お手入れの仕方を説明してください。  
また、取付・取扱説明書は、お客様で保管頂くように依頼してください。

### 警告

- 取付は、お買い上げの販売店又は専門業者に依頼してください。ご自分で取付工事をされ不備があると水漏れや感電、火災の原因になります。
- 取付工事は、取付説明書に従って確実に行ってください。取付に不備があると、水漏れや感電、火災の原因になります。
- 取付は、重量に十分耐える所に確実に行ってください。強度が不足している場合は、機器の落下により、ケガの原因になります。
- 台風などの強風、地震に備え、所定の取付工事を行ってください。取付工事に不備があると転倒などによる事故の原因になることがあります。
- 電気工事は電気工事士の資格のある方が、「電気設備に関する技術基準」、「内線規定」及び取付説明書に従って施行し、必ず専用回路を使用してください。電源回路容量不足や施行不備があると感電、火災の原因になります。
- 配線は、所定のケーブルを使用して確実に接続し、端子接続部にケーブルの外力が伝わらないように確実に固定してください。接続や固定が不完全な場合は、発熱、火災の原因になります。
- 配線は浮き上がらないように整形し、端子台へ確実に締込んで取付けてください。端子台の締込みが不完全な場合は発熱、火災の原因になります。
- 改修は、絶対にしないでください。また、修理は、お買い上げの販売店にご相談ください。修理に不備があると水漏れや感電、火災の原因になります。
- 水道法、消防法、高圧ガス取締法、毒物劇物取締法に規制される部材の取扱については専門業者に依頼してください。

### 注意

- アースを行ってください。アース線は、ガス管、水道管、避雷針、電話のアース線に接続しないでください。アースが不完全な場合は、感電の原因になることがあります。
- ドレン配管は、取付説明書に従って確実に排水するように配管してください。配管工事に不備があると水漏れし、家財を濡らす原因になることがあります。
- 長期使用で取付台座が傷んでないか注意してください。傷んだ状態で放置すると機器の落下につながり、ケガ等の原因になることがあります。
- メンテナンスをする時は必ず運転を停止して、必ず電源を全て切ってください。電源を全て切らないでメンテナンスすると、ケガや感電の原因になることがあります。又、運転直後は非常に熱くなっており、さわるとやけどの恐れがありますので、充分冷えてからメンテナンスしてください。
- 正しい容量のヒューズ以外は使用しないでください。針金や銅線を使用すると故障や火災の原因になることがあります。

このたびは、気化式加湿器NPS-507をお買い上げいただきまして、まことにありがとうございました。

工事及びご使用に際しましては、この取付・取扱説明書をよくお読みになり、正しい工事が行われるように、また、正しく使っていただけるようお願い致します。

尚、この取付・取扱説明書は、必ず保管し、保守サービスの時にご使用ください。

## 目 次

目 次	3
I 仕様	4
II 構造	5
III 外形寸法	6
IV 据付工事	7
V 配管方法	9
VI 電気配線	10
VII 運転方法	13
VIII 保守	15
IX 機能説明・設定方法	19
X 異常が発生した場合	22
XI 補修部品図	24
XII 部品交換基準	26
XIII 加湿器の点検と清掃に関して	28

# I 仕様

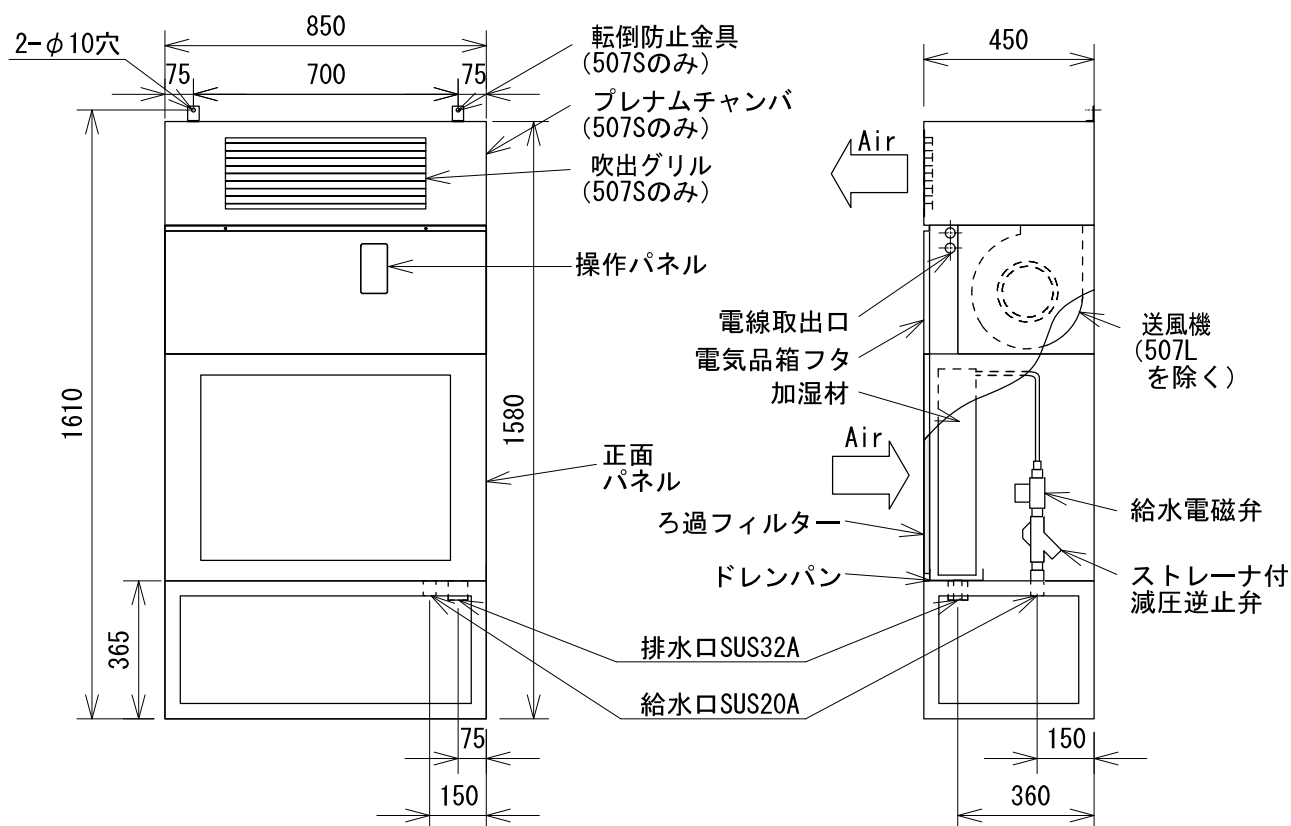
## 仕様

二段書きは、50/60Hzを示す

型式	NPS-507S	NPS-507D	NPS-507L
方式	ファン付直吹き型	ファン付ダクト接続型	ファン無しダクト接続型
風量	31/36 m <sup>3</sup> /min	25/30 m <sup>3</sup> /min	—————
加湿能力※ <sup>1</sup>	5.7/6.6 kg/h	5.0/5.7 kg/h	
除塵能力	捕集効率82% (フィレドン600相当)		
電源	三相 200V 50/60Hz		
消費電力	230/370W	220/350W	32/24W
機外静圧	—————	59/88Pa	—————
加湿器内所要静圧	—————	—————	63/78Pa
給水量	36L/h		
給水圧力	98~490kPa (1.0~5.0kg/cm <sup>2</sup> )		
水質	水道水、又は水道水基準に準ずる		
使用水温度	10~30℃		
吸込空気温度	5~60℃DB		
周囲温度	10~30℃DB		
周囲湿度	80%RH以下		
本体重量	87kg	76kg	61kg
運転時重量	91kg	80kg	65kg
騒音	57/60dB (A)		—————
外形寸法	850×450×1580mm	850×450×1305mm	
給水配管	Rp 3/4メス SUS304		
排水配管	Rp 1 1/4メス SUS304		
安全装置	漏電遮断器 ドレンパン高水位フロートスイッチ 運転時間計 ガラス管ヒューズ5A (基板)		
塗装色	日塗工N-95		
付属品	1. 取付・取扱説明書(本紙) 1冊 2. 転倒防止金具 2ヶ(507Sのみ) 3. ガラス管ヒューズ20mm5A 1ヶ		

※1 加湿能力は25℃、40%RHの時

## II 構造



### ●原理と動作

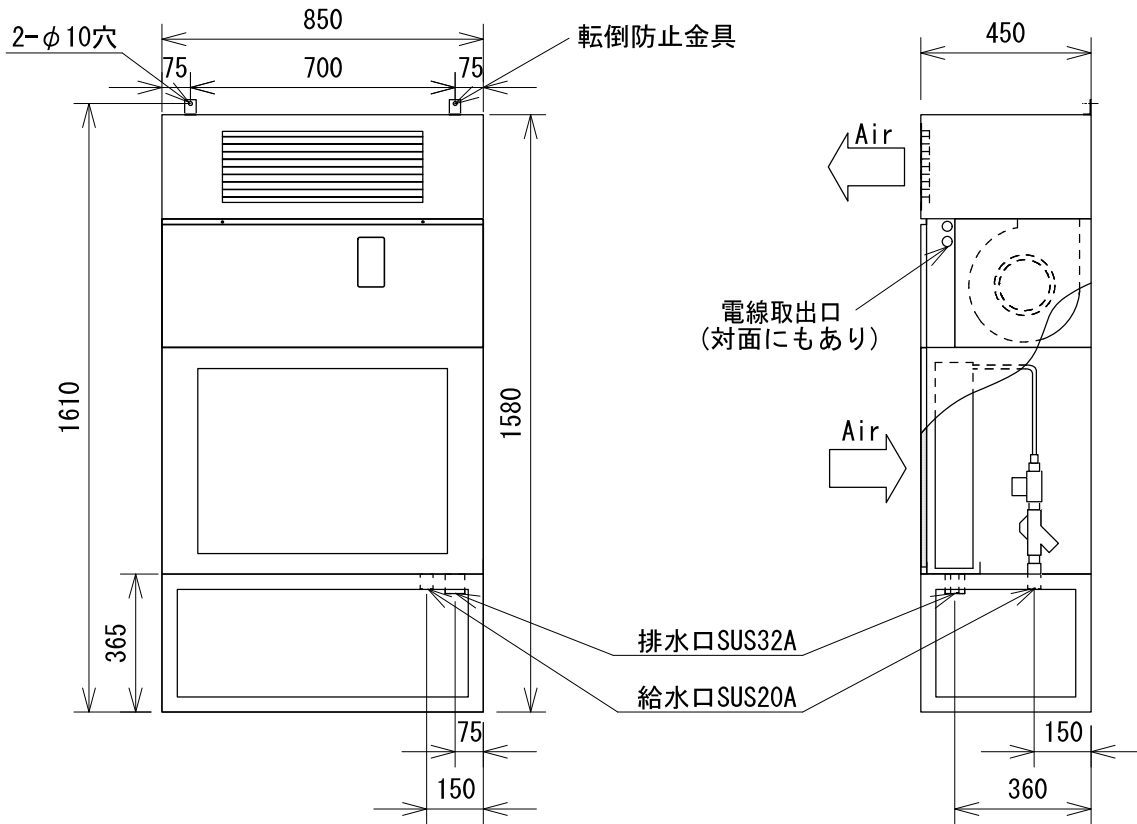
吸込口より入った空気は、捕集効率82%のフィルターで除塵されます。次に、気化式加湿器内を通過します。ここを通過する空気は、十分に濡れた加湿材に触れ、空気との水蒸気分圧の差により加湿されます。

### ●運転時間表示

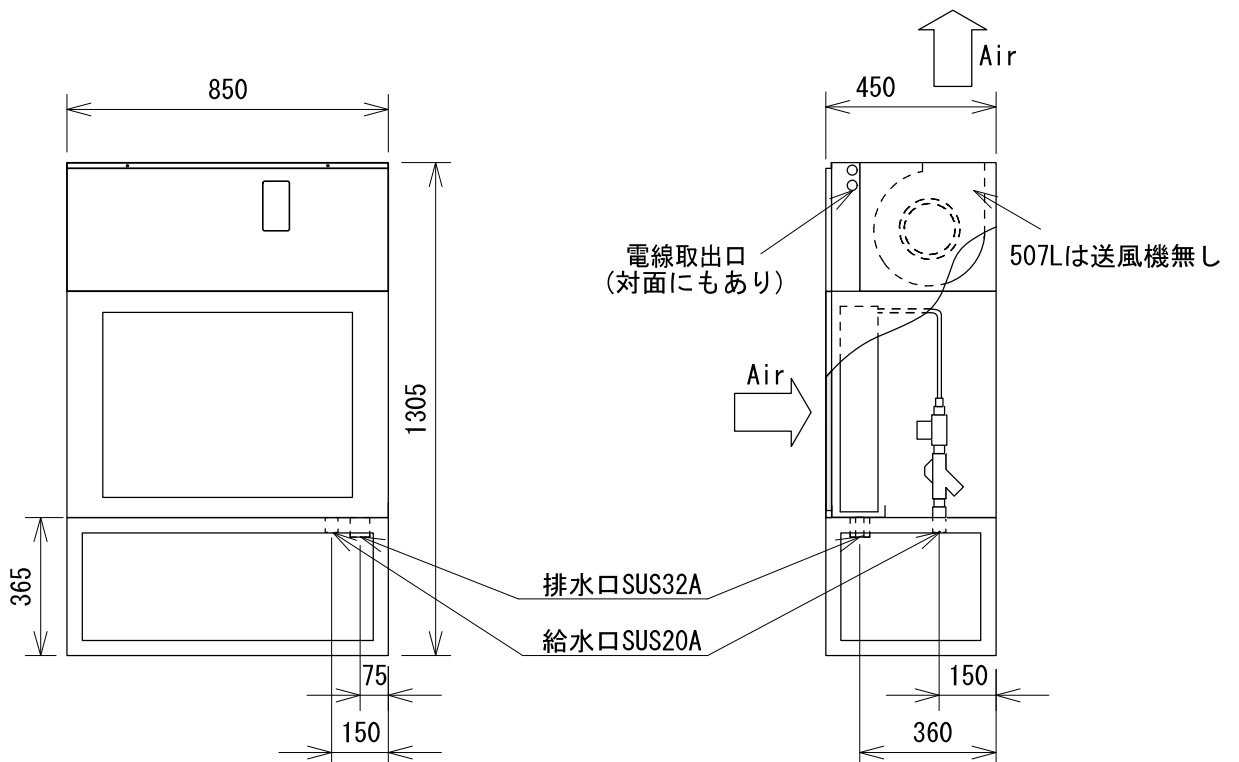
加湿器の実運転時間が表示されます。点検の目安としてください。

### Ⅲ 外形寸法

#### (1) NPS-507S



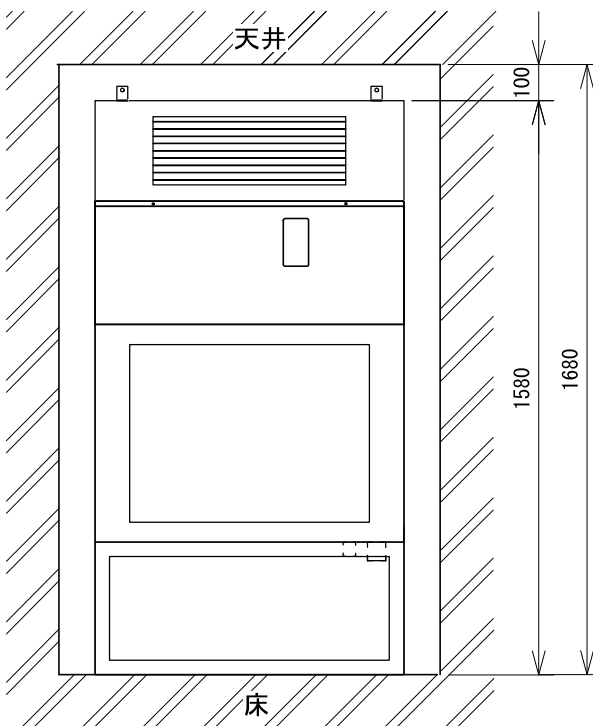
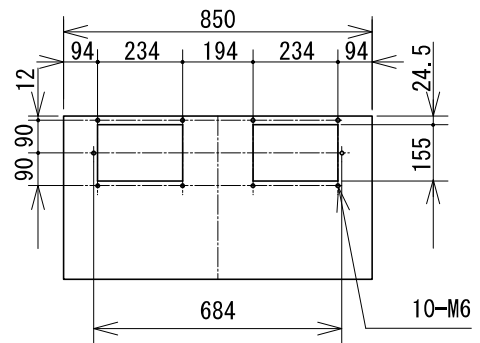
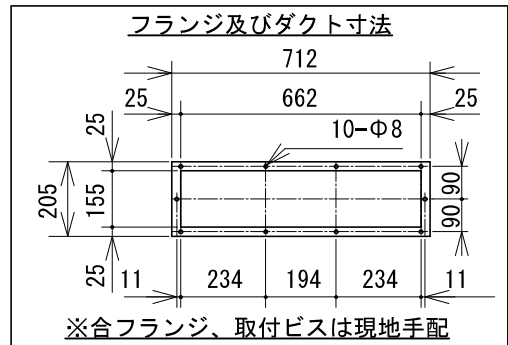
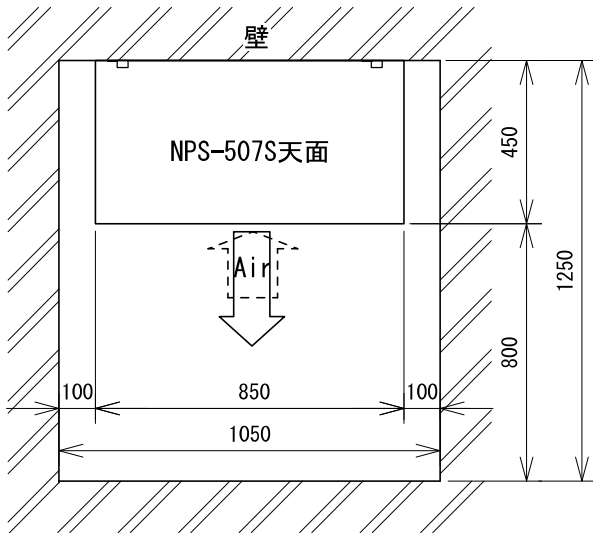
#### (2) NPS-507D, L



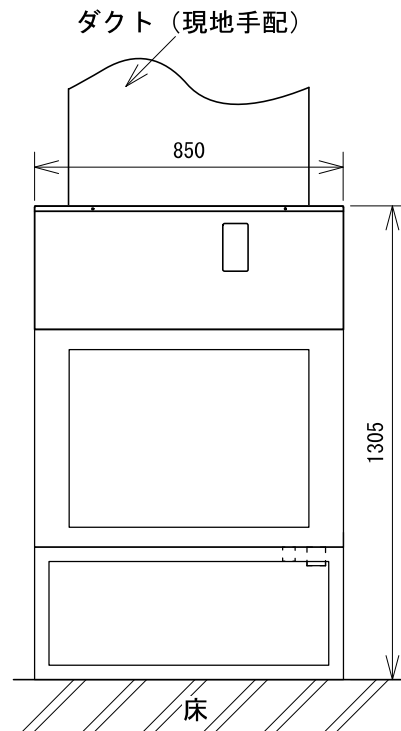
# IV 据付工事

## (1) サービススペースの確保

設置工事及びメンテナンスの為、下記のスペースを確保して下さい。



NPS-507S

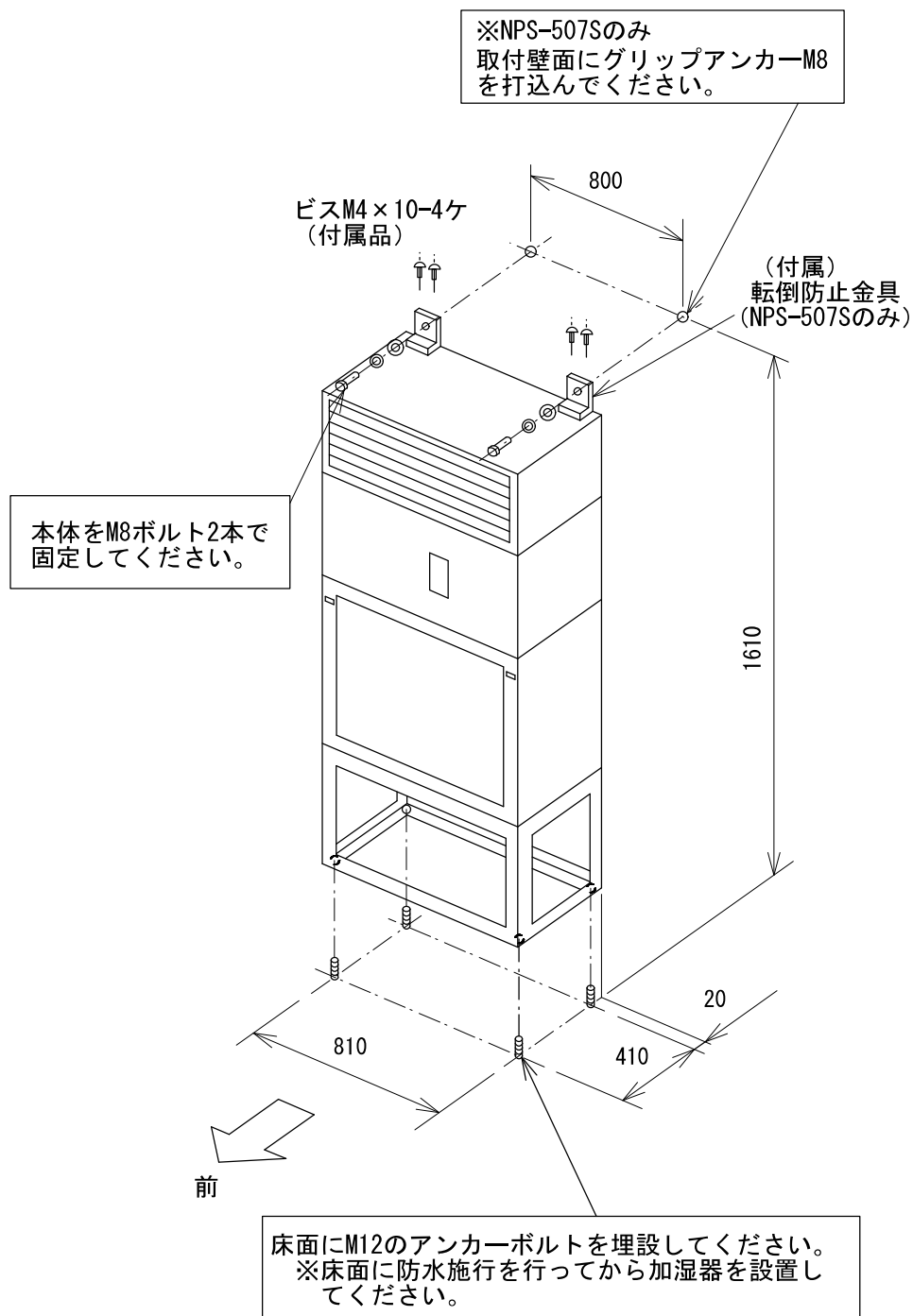


NPS-507D, L

## (2) 壁・床面への固定方法

※図はNPS-507Sです。

- 気化式加湿器の据付けは水平に十分気を付け、M12のアンカーボルトで床にしっかりと固定してください。傾いて据付けたり、アンカーが緩んでいたりするとドレンがスムーズに排水されなかったり、振動音が出たりすることがありますのでご注意ください。





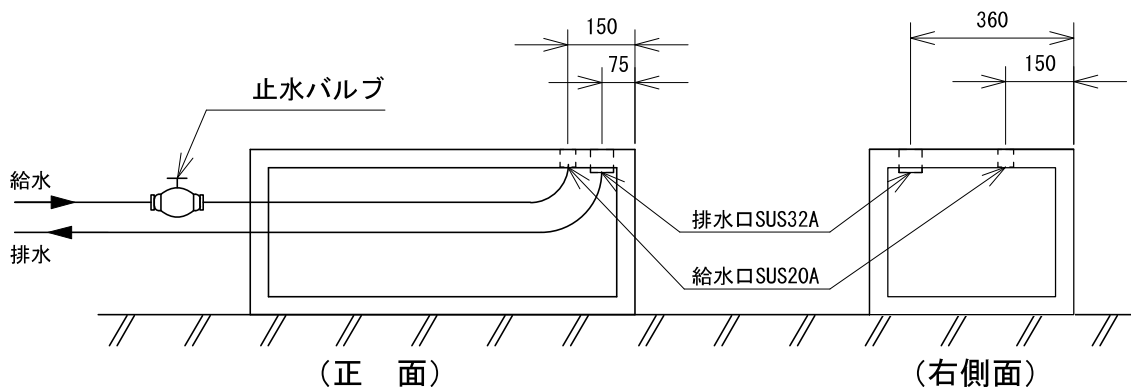
# V 配管方法

## (1) 給水配管

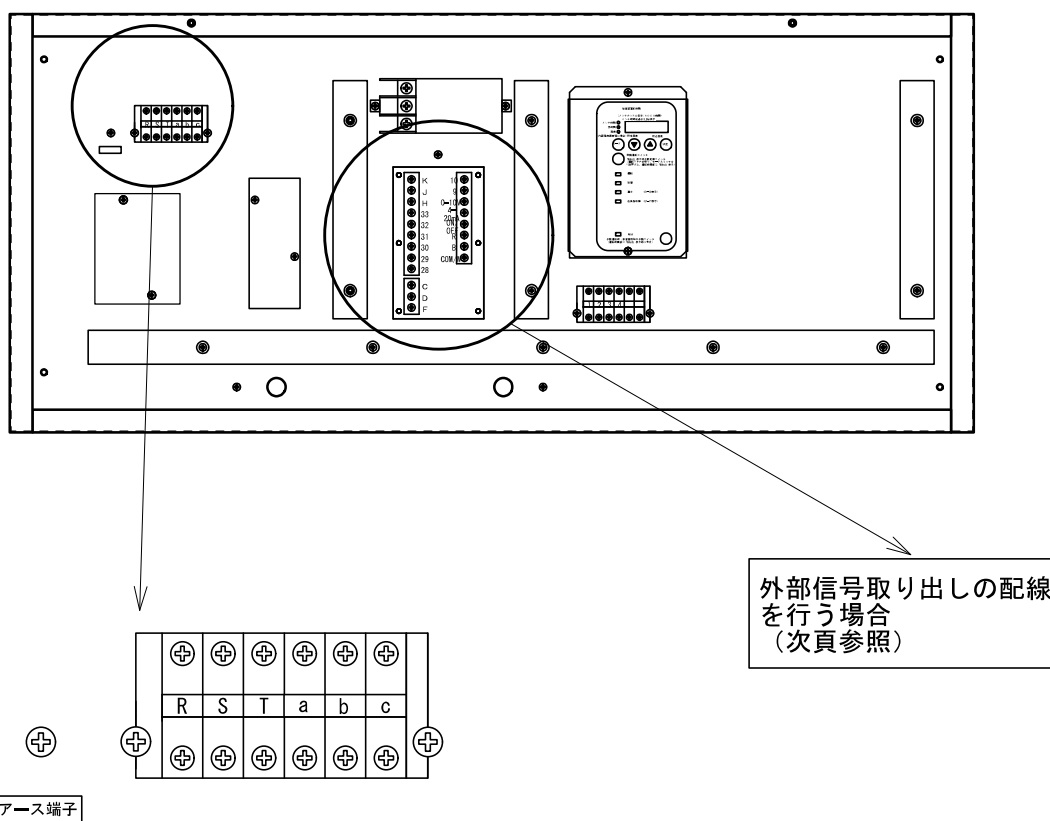
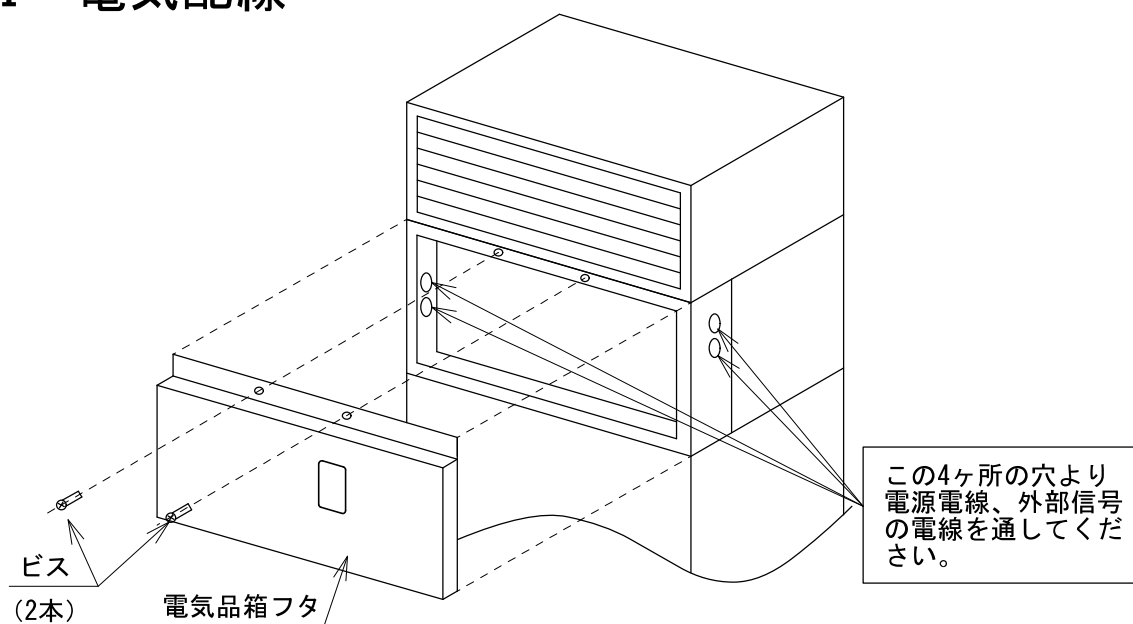
- 必ず水道水をご使用ください。  
又、配管途中に溜まり水が出来ないように留意してください。
- 結露防止の為、給水配管の断熱を行って下さい。
- 水道直結はできません。必ず、加圧シスターン等を介して接続して下さい。
- 給水口の材質はステンレスですので、鉄管では電蝕をおこします。耐食材料を使用して下さい。
- 給水は水道水又はそれに準じた水で98～490kPa (1.0～5.0kg/cm<sup>2</sup>) の圧力範囲で10～30℃のものを使用してください。
- 保守の為、止水用バルブ及びストレーナを必ず設けてください。
- 設置当初は配管工事中に混入した泥や砂がたまりやすいので、給水開始直後にはストレーナを掃除してください。又、本体への給水の前に配管のフラッシングをしてください。

## (2) 排水配管

- 1/50以上の勾配をつけてください。
- 配管の接続部はできるだけ少なくしてください。
- ドレン配管は加湿器専用としてください。
- 排水配管は汚水・雑排水配管へは接続しないで下さい。止むを得ない場合は、弁やトラップ等で防具・防虫対策をとって下さい。
- 排水配管をするときには、本体の排水口にもパイプレンチをかけて、2丁掛けで配管を行って下さい。2丁掛けを行わないと破損の原因となる恐れがあります。
- 配管後、排水が確実に排水されているか、接続部からの水漏れがないかを確認してください。
- 排水時に逆流することが無ければ、排水配管に直接配管することが可能です。  
排水の流れが悪い場合は直接排水配管に接続すると、加湿器内に排水が逆流してしまう恐れがあるので間接配管にして下さい。
- 排水配管にバルブを設置しないで下さい。



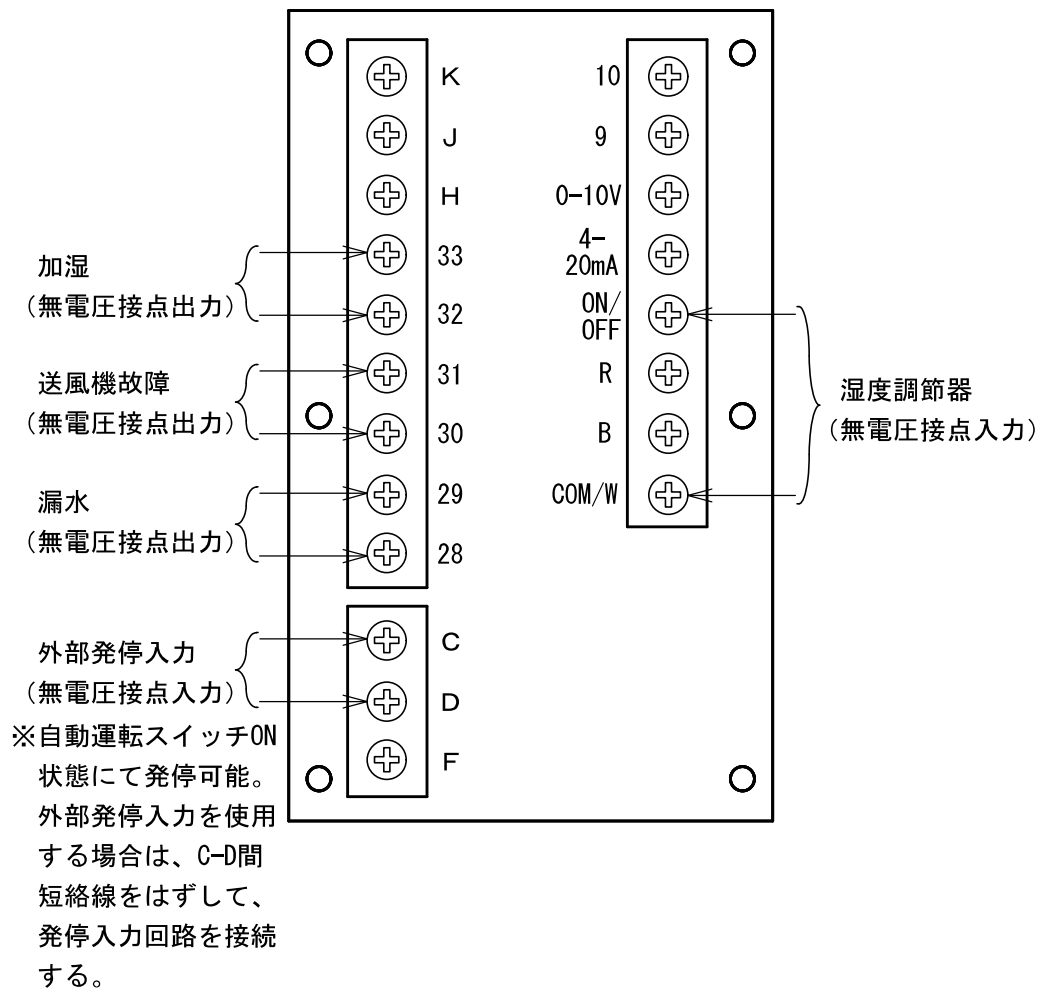
## VI 電気配線



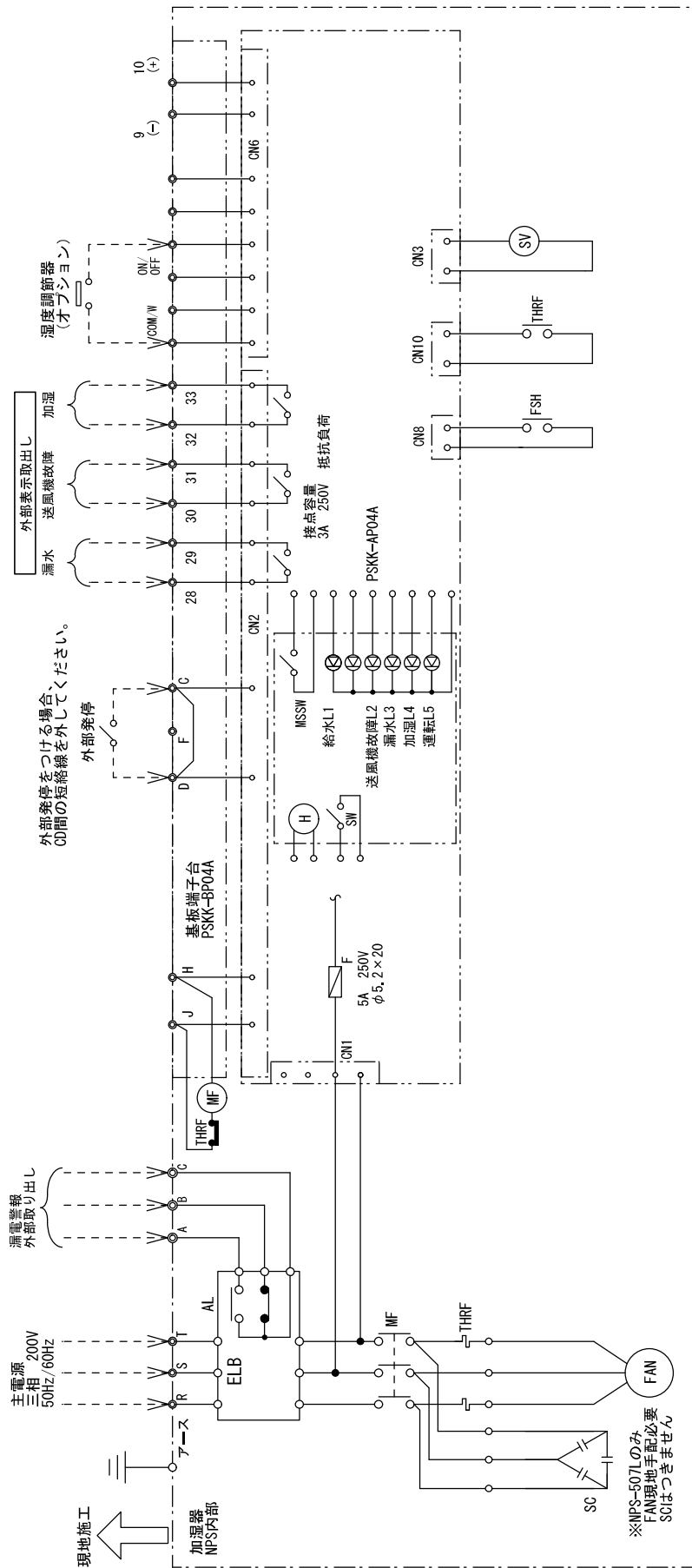
- ・ 電源線を端子台R, S, T上側に接続します（ネジサイズM3.5）。
- ・ アース端子にアース線を接続します（ネジサイズM4）。
- ・ 漏電警報を取り出す場合は、端子台a, b, c上側に接続します（ネジサイズM3.5、接点出力）。
  - a-c間 通常時開、漏電時閉
  - b-c間 通常時閉、漏電時開

## 外部信号取り出しの配線を行う場合

異常が起きた時の信号、加湿運転動作をしているときの信号を取りたい場合はそれぞれ下図の  
 → の場所に配線をする。(ネジサイズM4)



# ＜NPS-507電気回路図＞



電源	定格消費電力 [W]	電源配線太さ [mm <sup>2</sup> ]	接地線太さ [mm <sup>2</sup> ]
3Φ200V	230/370 (S型) 220/350 (D型)	2.0	2
	32/24 (L型)		

記号	名称
L1	給水表示灯
L2	送風機故障表示灯
L3	漏水表示灯
L4	加湿表示灯
L5	運転表示灯

記号	名称	仕様	備考
ELB	漏電遮断器	3Φ200V30AF 10AT 30mA AL付き	
SC	力率改善コンデンサ	50Hz:15μF、60Hz:10μF	送風機用
MF	電磁開閉器	3Φ200V	
THR	サーマルリレー	設定1.8A	送風機用
FAN	送風機		
PSKK-AP04A	メイン基板		
PSKK-BP04A	端子台基板		
F	電流ヒューズ	5A 250V φ5.2 20mm	メイン基板上
FSH	フロースイッチ		漏水検知用
SV	電磁弁	AC200V	加湿器用
◎	端子台		

# VII 運転方法

## 試運転～通常運転

給水の準備ができた後に漏電遮断器をいれ、自動運転スイッチを押します。  
問題がないときは、運転・加湿のランプが点灯してファンが回り、通常運転をはじめます。

加湿運転しない場合には次の点をチェックしてください。

- 漏電遮断器の電源が入っているか
- 基板の電源が入っているか
- 基板にエラー表示がでていないか
- 外部発停入力、湿度調節器を接続している場合、それらの機器がONになっているか

配管工事後では配管内のゴミ、切屑、シール材破片等異物が給水へ混入し、給水減圧弁ストレーナの目詰まりがすぐに起こりますので、試運転後には必ず給水減圧弁ストレーナを掃除して下さい。（P15参照）

通常は運転時間の合計値を表示、エラーがある場合はここにEr-〇〇と表示が出る（詳しい内容はP22参照）

自動運転スイッチを押すと点灯します。

加湿器運転時間  
（メンテナンス時、エラー発生時、電源断時、電源復帰時、電源復帰後）

メニュー移動 0 湿度 0 設定温度 設定温度

（内蔵湿度計の現在の湿度） 設定温度 設定温度

自動運転スイッチ  
（押し続けると加湿運転モードに入ります。押し続けると、加湿運転モードに入ります。押し続けると、加湿運転モードに入ります。）

運転  
加湿  
漏水 (Er-01表示)  
送風機故障 (Er-02表示)

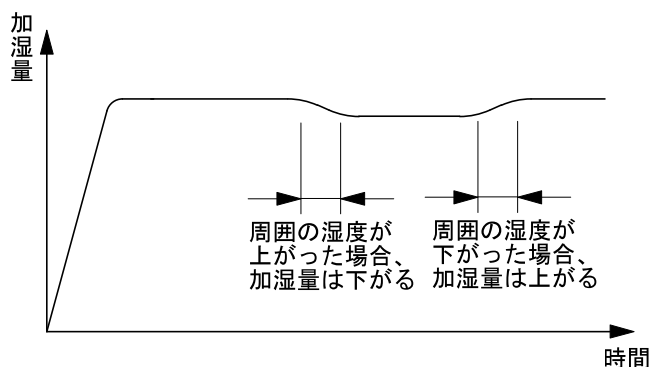
給水  
（加湿運転時に「給水」表示が点灯します。）

漏電遮断器の電源が切れた状態。

加湿運転しない場合の確認項目

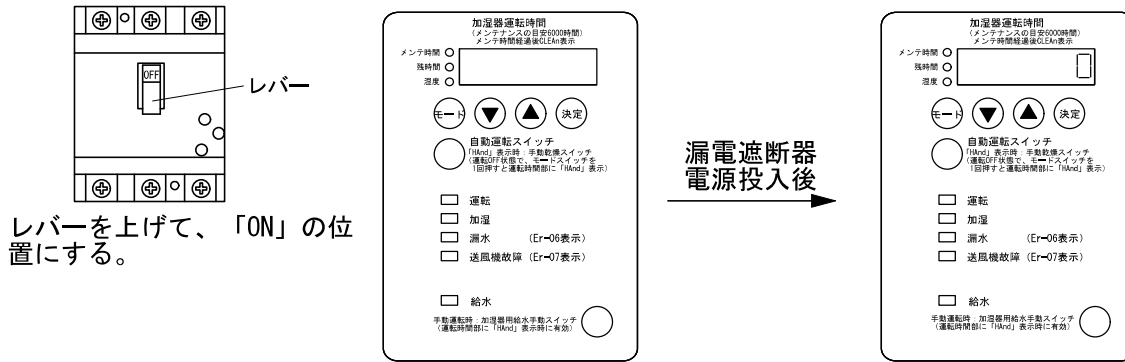
## 基本動作

NPS-507の基本動作は以下のようになります。



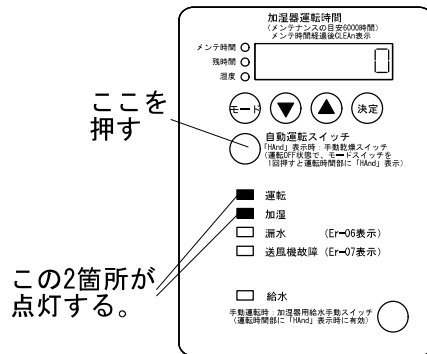
## 運転と停止の仕方

- ①漏電遮断器の電源を入れたら、基板に積算運転時間の表示が出来ます。



- ②自動運転スイッチを押すと、基板の運転ランプ、加湿ランプが点灯します。

運転ランプのみが点灯している時は、別途端子台基板ON/OFF-COM/W間に接続した湿度調節器の接点が開の状態、運転ランプが点滅している場合は、別途C-D間に接続した外部発停機器の接点が開の状態になっています。これらの場合は、ファンが停止した状態であれば、ファンは動作しません。



- ③自動運転スイッチをもう一度押すと、基板の運転ランプ、加湿ランプが消灯して加湿運転を停止します。ファンアフターラン機能をONにしている場合は、ファンのみ設定時間動作した後に停止します。初期設定では、ファンアフターランの設定はONで、4時間になっています。運転中に湿度調節器の接点が開、あるいは外部発停機器の接点の接点が開になって加湿運転が停止した時も、アフターランが行われます。

## 手動乾燥・手動給水方法

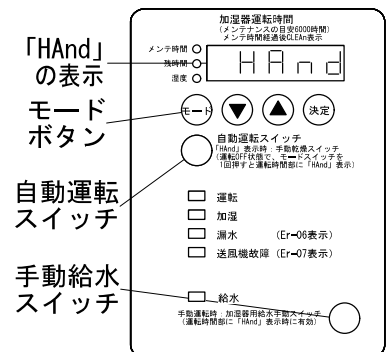
- ① 運転停止している状態で、モードボタンをおすと、表示部に「HAnd」表示がでる。

<手動乾燥機能を使いたい場合>

- ② ①の操作の後、「HAnd」が表示されている状態で、自動運転スイッチをおす。  
この操作を行うと、P21の表中の「手動運転時間」とP20のファンアフターラン時間を合わせた時間だけ、ファンが自動で運転した後停止します。  
初期設定では、30分+4時間で4時間半になっています。

<手動給水機能を使いたい場合>

- ③ ①の操作の後、「HAnd」が表示されている状態で、手動給水スイッチをおす。  
この操作を行うと、P21の表中の「手動運転時間」で設定した時間分だけ、加湿材への給水が行われます。  
初期設定では、30分間になっています。



## VIII 保守

### (1) 給水減圧弁ストレーナの清掃

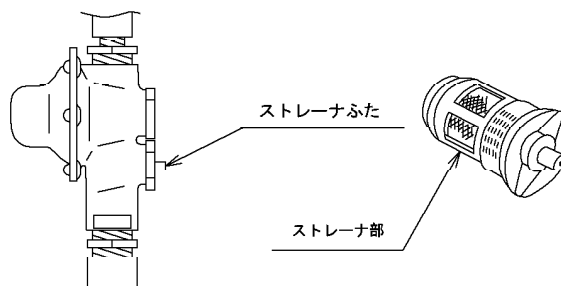
ストレーナに異物が詰まると給水されず、運転が停止します。

配管工事後と年に1回程度、洗浄を行ってください。

※給水減圧弁ストレーナへアクセスするには、加湿材を外す必要があります。加湿材のはずし方は、次ページ参照のこと。

#### <洗浄方法>

1. 止水バルブを閉める。
2. 右図減圧弁ストレーナ部ネジをはずす。
3. ストレーナをはずし、清掃する。
4. 元に戻す。



### (2) 吸込フィルタ清掃

加湿器を運転し続けると、吸込フィルタが詰まってきて、空気の流れが悪くなります。

汚れが目立ってきたら、清掃・交換してください。(1年が目安)

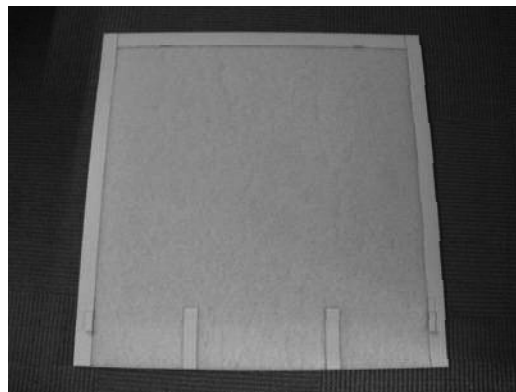
清掃方法は、掃除機での吸込みを推奨しています。

水洗いも可能ですが、掃除機での清掃した場合と比べてフィルタの寿命が短くなります。

放って置くとファンに負荷がかかり、サーマルリレーの動作、故障の原因となります。



①製品本体正面パネルをはずす



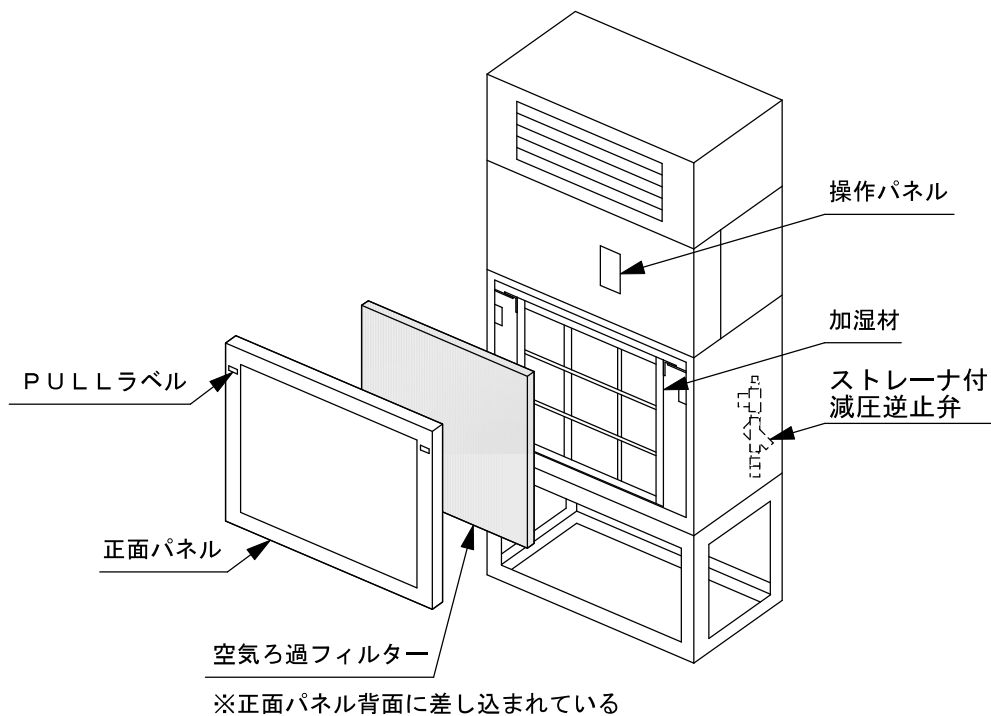
②枠からフィルタをはずす。

### (3) 気化加湿材交換方法

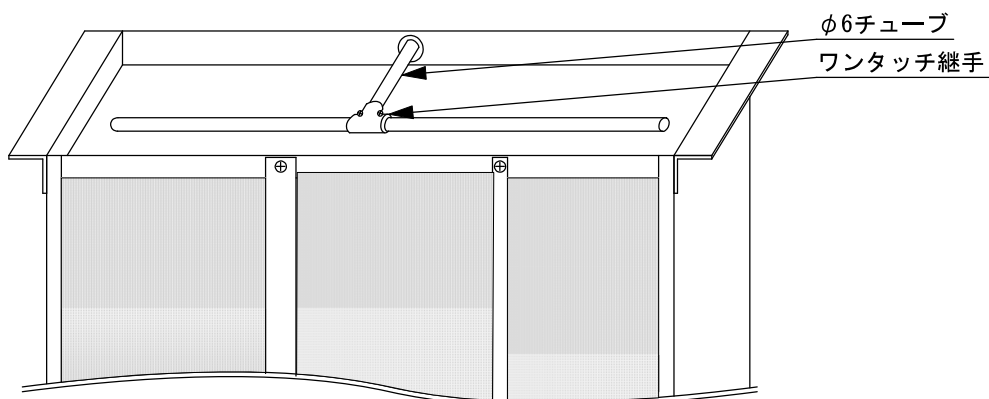
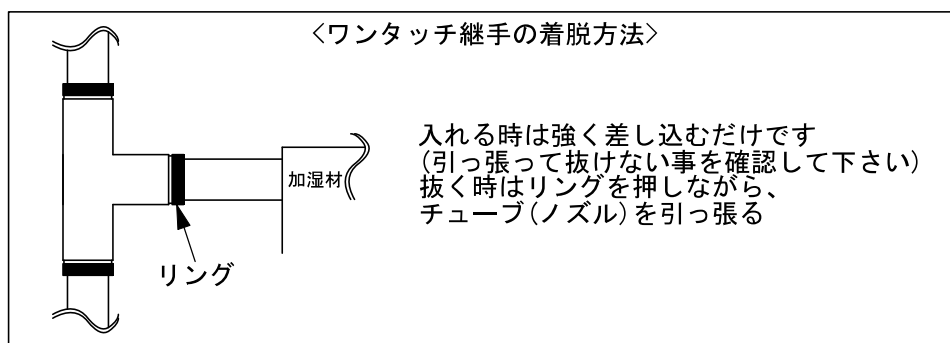
長期間運転してゆくうちに、水の汚れや空気の汚れが加湿材に付着し、加湿能力低下の原因となります。使用場所により汚れの付着量は大きく異なりますが、1年に1回は点検し、汚れがひどい場合は加湿材の交換を行ってください。

#### <加湿材交換方法>

1. 正面パネルを取り外してください。(PULLラベルの付近を手前に引き、上に持ち上げてください。)

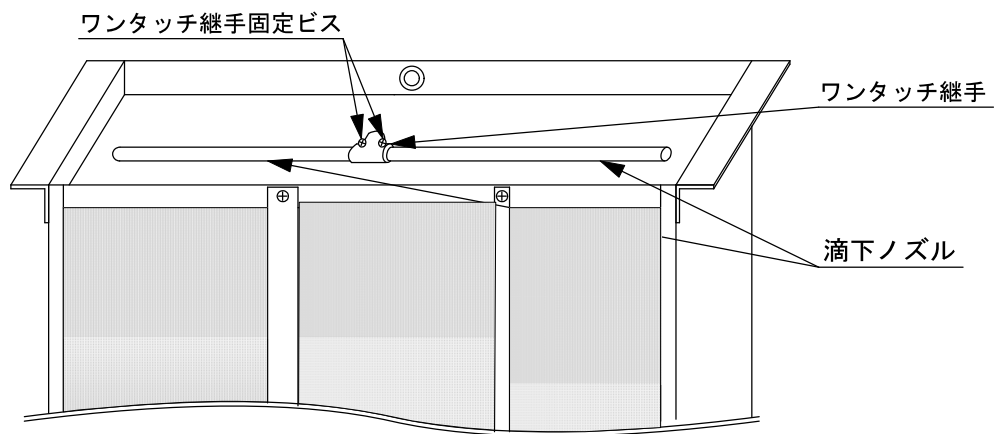


2. 加湿材上側を引き出し、ワンタッチ継手からφ6チューブを抜きます。





3. ワンタッチ継手を固定しているビスをはずし、滴下ノズルごと取り外します。



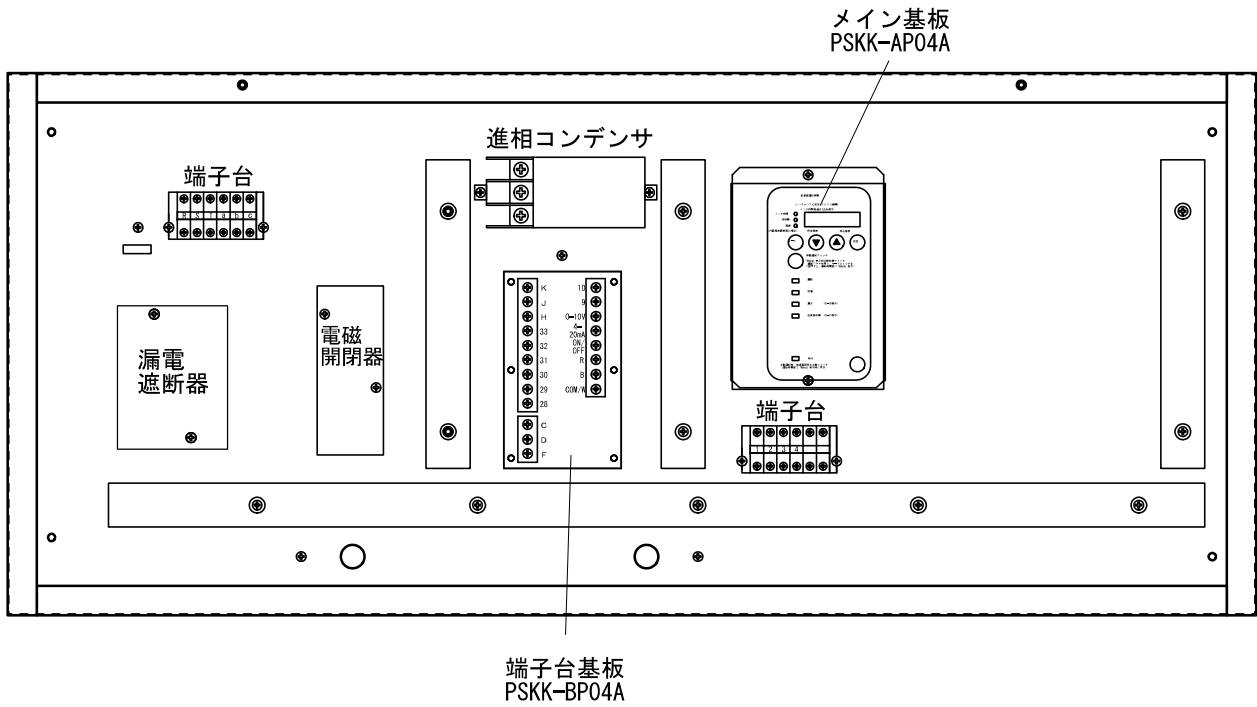
4. 外した滴下ノズルが汚れている場合は、清掃あるいは新品に交換します。

滴下ノズルを取り付けるときは、給水用にたくさんあいている穴が下向きになるように注意して下さい。

5. 逆の手順で新しい加湿材を取り付けます。

#### (4) 電気部品の寿命チェック

- 漏電遮断器のテストボタンを押して動作を確認する。(月1回がよい)
- 各部品うなり、変色、異臭がしないかを確認します。



## Ⅷ. 機能説明・設定方法

### (1) 運転中の表示について

正常運転中にモードスイッチを押すと表示が変わります。モードスイッチを押す毎に時間計の横のLEDが下の順序で変わります。

「積算運転時間」(消灯) → 「メンテ時間」 → 「残時間」 → 「湿度」 → 「積算運転時間」

※湿度表示は標準仕様では使用しないため、――になっています。

1分間放置すると、「積算運転時間」表示に戻ります。

### (2) 積算運転時間について

運転をONにした場合、通常この表示となる。表示部に“積算運転時間”を点灯表示する。メンテ時間LED、残時間LED及び湿度LEDは消灯している。

### (3) メンテ時間について

**原則初期設定値を変更しないで下さい。適切な間隔でメンテナンスを行うことができなくなります。**

メンテ時間のLEDが点灯します。決定キーを押すと、表示部の現在設定中のメンテ時間(数字)が点滅し、「▼」「▲」キーで変更できます。設定変更後、決定キーを押すと、変更した値を確定して、点灯表示に戻ります。工場出荷時は6000hに設定しています。

「▲」キーを操作すると  
“3000” → “6000” → “10000” → “-----”  
「▼」キーを操作すると  
“-----” → “10000” → “6000” → “3000”  
の順に設定が切り替ります。

### (4) 残時間表示

表示部に“残時間”を点灯表示する。ただし、清掃要求動作が無効(連続運転)の場合、表示は“-----”となる。メンテ時間LEDを点滅し、残時間LED及び、湿度LEDを消灯する。積算運転時間がメンテ時間に達すると、自動的に時間計部分に“CLEAn”を点滅表示します。“-----”の場合、メンテ時間が無効(連続運転)になり“CLEAn”を点滅表示しません。

### (5) 清掃要求について

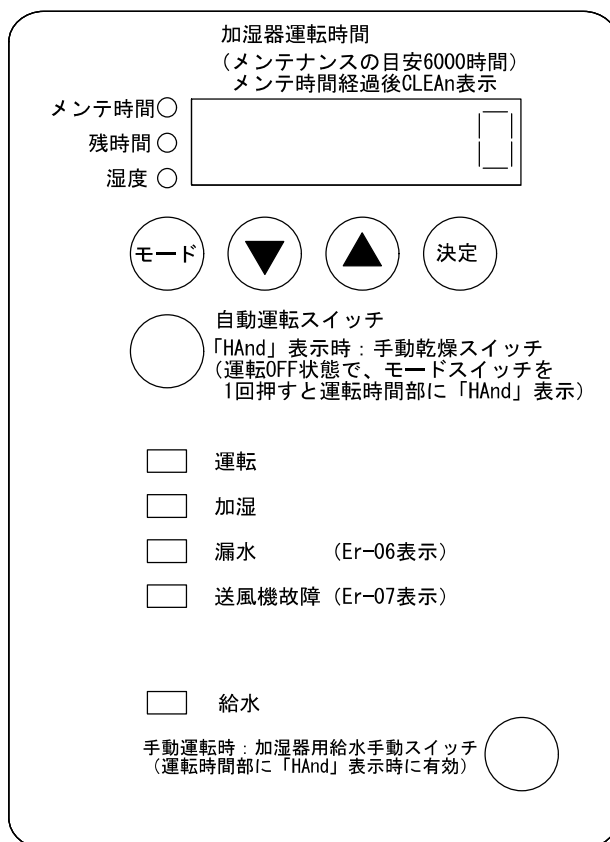
メンテ時間が連続“-----”以外の場合、加湿運転をした積算時間が、「メンテ時間」の300時間以内になると、清掃要求表示(時間計部分に残時間を点滅表示)します。

「清掃異常選択なし」(P21参照)の場合、さらに加湿運転をし、積算時間が「メンテ時間」に達すると、時間計部分に“CLEAn”と残時間LEDを点滅表示します(清掃警報表示)。

### (6) 清掃要求(異常)の解除方法について

清掃要求または清掃警報(異常)が表示された場合、運転OFFの状態から手動給水スイッチを押しながら(先に押さないとダメ)自動運転スイッチを押すと、積算時間を“0”にリセットします(残時間のリセットです。総積算時間はリセットされません)

このとき、清掃要求表示(残時間の点滅表示)があれば、解除します。



## (7) 異常停止状態

表示部“異常番号”と“運転積算時間”を交互に表示する。

## (8) 洗浄時間の変更

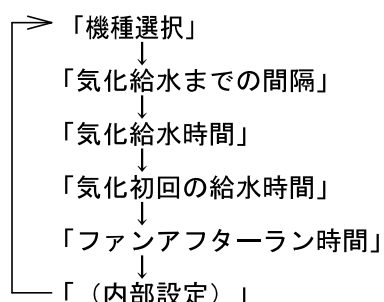
工場出荷時は下記表の設定になっています。現場の水質が悪く、スケールが多量に析出する場合は、給水までの間隔を短くして、排水量を多くしてください。

運転ランプが消灯している時（運転OFF状態）に、モードスイッチを2秒長押しすると、機種設定、各洗浄時間、ファンアフターラン設定モードに移ります。

モードスイッチを押す毎に以下の順で表示が変わります。変更したい項目に移動したら、「決定」キーを押して下さい。

決定キーを押すと現在設定値が点滅しますので、「▼」、「▲」キーを使用して変更したい値に移動してください。変更したい値まで移動した後、「決定」キーを押すと設定値が変更になります。

設定後、モードスイッチを2秒長押しすると、運転OFF状態に戻ります。



決定キーを押すと現在設定値が点滅しますので、「▼」、「▲」キーを使用して変更したい値に移動して下さい。変更したい値まで移動した後、「決定」キーを押すと設定値が変更になります。

設定後、モードスイッチを2秒長押しすると、運転OFF状態に戻ります。

初期設定値

パラメータ	運転時間部の表示右3桁 工場出荷時	表示（初期）
機種選択	NPS-507	507
気化給水までの間隔	1分30秒	01 30
気化給水時間	0分30秒	00 30
気化初回の給水時間	3分00秒	03 00
ファンアフターラン時間	4時間	4 Hr
(内部設定) ※変更しないこと	ON	ON

この時間を短く設定することで、加湿材が汚れにくくなります。  
**但し、水の使用量が増えます。**

## (9) ユーザーモード（出力上限、発停選択、清掃異常、手動運転）について

運転ランプが消灯している時（運転OFF状態）に、決定キーを押しながら（先に押していないとだめ）、モードスイッチを2秒間長押しすると、ユーザーモードに移ります。運転時間計の左1桁でパラメータ番号を表示し、右側で設定値を表示します。

ユーザーモードに移ると、モードスイッチを押した回数により

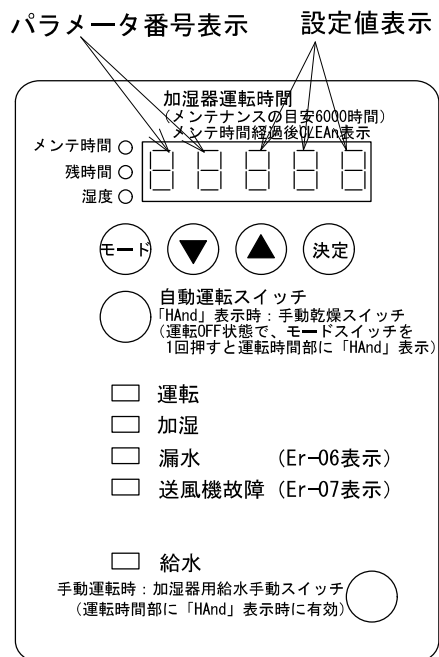
「出力上限」→「発停選択」→「清掃異常選択」→「手動運転時間」→「出力上限」

に移ります。変更したい場所に移動したら、「決定」キーを押してください。

**尚、NPS-507では、出力上限の値は反映されません。**

決定キーを押すと現在設定値が点滅しますので、「▼」、「▲」キーを使用して変更したい値に移動してください。変更したい値まで移動した後、「決定」キーを押すと設定値が変更になります。

設定後、モードスイッチを2秒間長押しするか1分間放置すると、運転OFF状態に戻ります。



### ユーザーモード初期設定値

パラメータ	設定範囲	運転時間部の表示右3桁工場出荷時	設定内容	表示（初期）
出力上限 (NPS非対応)	1~100%	100%		1 100
発停選択	0, 1, 2	1	0：自動選択 1：ON/OFF 2：湿度センサ	2 0
清掃異常選択	0, 1, 2	0	0：清掃異常選択なし 1：清掃異常選択あり 2：“GLEAn”表示時に、 接点（警報）出力ON。	3 0
手動運転時間	0~120分	30分		4 30

## (10) 清掃異常選択について

ユーザーモードで「清掃異常選択あり」（1）を選択しますと、メンテ時間（P19参照）に達しますと、加湿器の運転を止めます。時間計表示部に“Er-04”を表示します。

## (11) 清掃要求（異常）の解除方法について

清掃要求または清掃警報（異常）が表示された場合、運転OFFの状態から手動給水スイッチを先に押しながら運転スイッチを押し、手動給水スイッチを離すと、積算時間を“0”にリセットします（残時間のリセットです。総積算時間はリセットされません）。このとき、清掃要求表示（残時間の点滅表示）があれば、解除します。

# X. 異常が発生した場合

サービスをお申しつけの前に、次の点をお調べ下さい。

## 操作部

### 運転ランプ

運転スイッチONで橙が点灯します。  
外部発停使用時は、運転スイッチON、外部発停開で点滅します。

### 加湿ランプ

赤が点灯します。  
正常運転時、湿度調節器ONで点灯します。  
漏水ランプ、送風機故障ランプが点灯したときは消灯します。

### 漏水ランプ

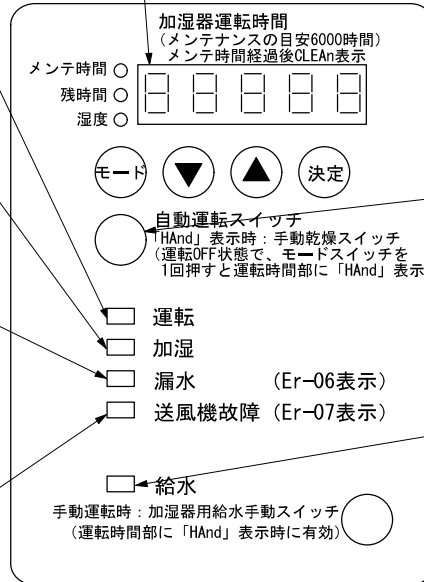
黄が点灯します。  
このランプがついた場合、ドレン水の排出が正常に行われていない為、ドレンパンに水がたまった状態になっています。  
配管のつまり等、原因を取り除き、水の流れを確保すると消灯します。

### 送風機故障ランプ

黄が点灯します。  
このランプがついた場合、ファンに過負荷がかかっています。  
フィルタの清掃等、ファンの過負荷の原因を取り除き、サーマルリレーを復帰させると消灯します。

### 時間計

メンテナンスサイクルを管理します。  
内蔵漏電遮断器ONで点灯します。  
湿度調節器ONでカウントを始めます。  
エラー表示をします



自動運転スイッチ

給水ランプ  
赤が点灯します。  
このランプがついた場合、自動給水をしているか手動給水スイッチをONにしていることを示します。

... 消灯時     >< ... 点滅時     ⊗ ... 点灯時

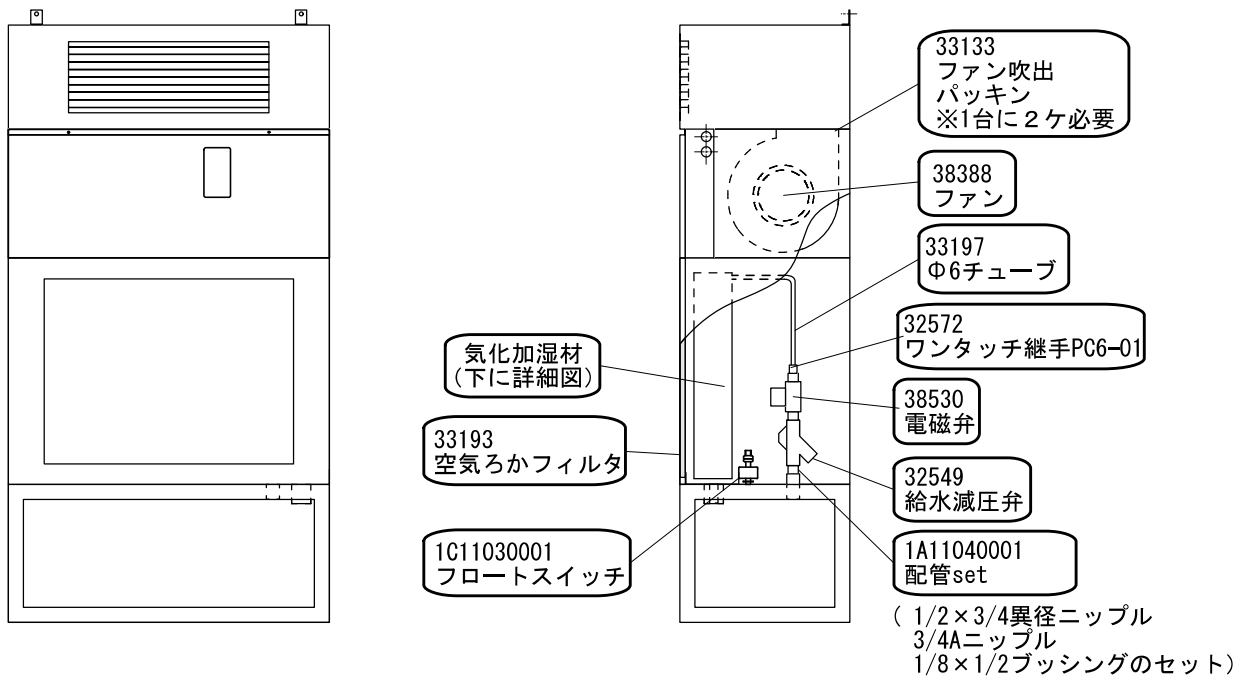
症状	表示灯のようす	時間計の表示	原因	処置
加湿運転しない	<input type="checkbox"/> 運転 <input type="checkbox"/> 加湿 <input type="checkbox"/> 漏水 <input type="checkbox"/> 送風機故障  <input type="checkbox"/> 給水		停電中。	電源が回復するのを待つ。
			電源ブレーカが作動している。	もう一度入れなおしてみてください。
			内蔵漏電遮断器が作動している。	絶縁不良箇所・部品を見つけて交換してください。
			回路保護電流ヒューズ (5A、表示基板裏側) が溶断している。	電磁弁、電磁接触器等故障箇所を直し、ヒューズを交換する。
加湿運転しない	<input type="checkbox"/> >< 運転 <input type="checkbox"/> 加湿 <input type="checkbox"/> 漏水 <input type="checkbox"/> 送風機故障  <input type="checkbox"/> 給水		端子台基板C-D間に接続されている外部発停回路が開状態になっている。 ※外部発停回路接続時のみ	外部発停回路を閉状態にしてください。
			端子台基板COM/W-ON/OFF間に接続されている湿度調節器が開状態になっている。 ※湿度調節器接続時のみ	正常動作です。

加湿運転しない	<input checked="" type="checkbox"/> 運転 <input checked="" type="checkbox"/> 加湿 <input type="checkbox"/> 漏水 <input type="checkbox"/> 送風機故障  <input type="checkbox"/> 給水	CLEAn	正常動作です。但し、メンテナンス（加湿材の点検・交換）を行う必要があります。	気化加湿材点検・交換（詳しくはP16参照）を行います。
	<input type="checkbox"/> 運転 <input type="checkbox"/> 加湿 <input checked="" type="checkbox"/> 漏水 <input type="checkbox"/> 送風機故障  <input type="checkbox"/> 給水	Er-06	給水が止まらない、または給水時間が長い。	給水電磁弁にゴミが入り込んでいる場合には、分解清掃をしてください。
			漏水感知用フロートスイッチが正常に動作していない。	フロートスイッチを清掃・交換する。下表の原因の項も参照してください。
			ドレン水の排出が正常に行われていない。	配管のつまり等、原因を取り除き、水の流れを確保します。
<input type="checkbox"/> 運転 <input type="checkbox"/> 加湿 <input type="checkbox"/> 漏水 <input checked="" type="checkbox"/> 送風機故障  <input type="checkbox"/> 給水	Er-07	ファン過負荷保護サーマルリレーが動作している。	フィルタのつまり等、過負荷の原因を取り除いたのちにサーマルリレーを復帰させる。	

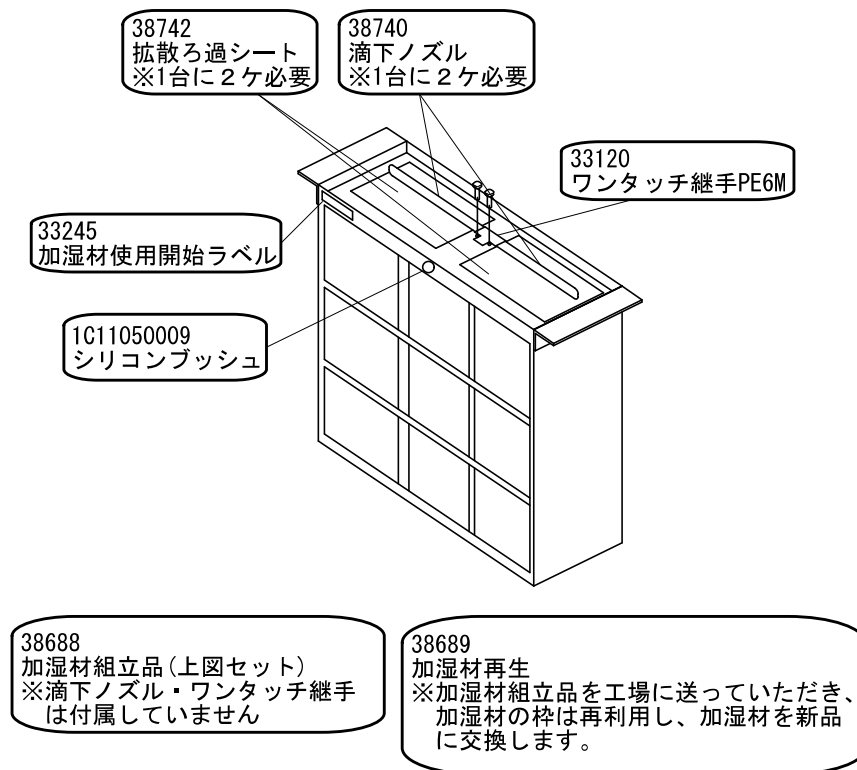
## 異常の場合の原因詳細

	異常内容	故障箇所	原因	対処方法
①	ファン過負荷保護サーマルリレーが動作する。(Er-07)	吸込フィルタ	吸込フィルタがつまっている。	吸込フィルタの清掃・あるいは交換をする。
②	漏水感知フロートスイッチが反応する。(Er-06)	ドレン排水管	勾配が確保されていない。配管がトラップになっている。	排水がスムーズに流れるよう施工する。
		漏水感知フロートスイッチ	フロートスイッチに水アカ、スケールの付着がないか。	フロートスイッチに付着した水アカ等を除去する。
			フロートスイッチの接点溶着がないか。	フロートスイッチを交換する。
		給水電磁弁	水漏れが止まらない。	分解清掃・止まらない場合は交換する。

# XI . 補修部品図

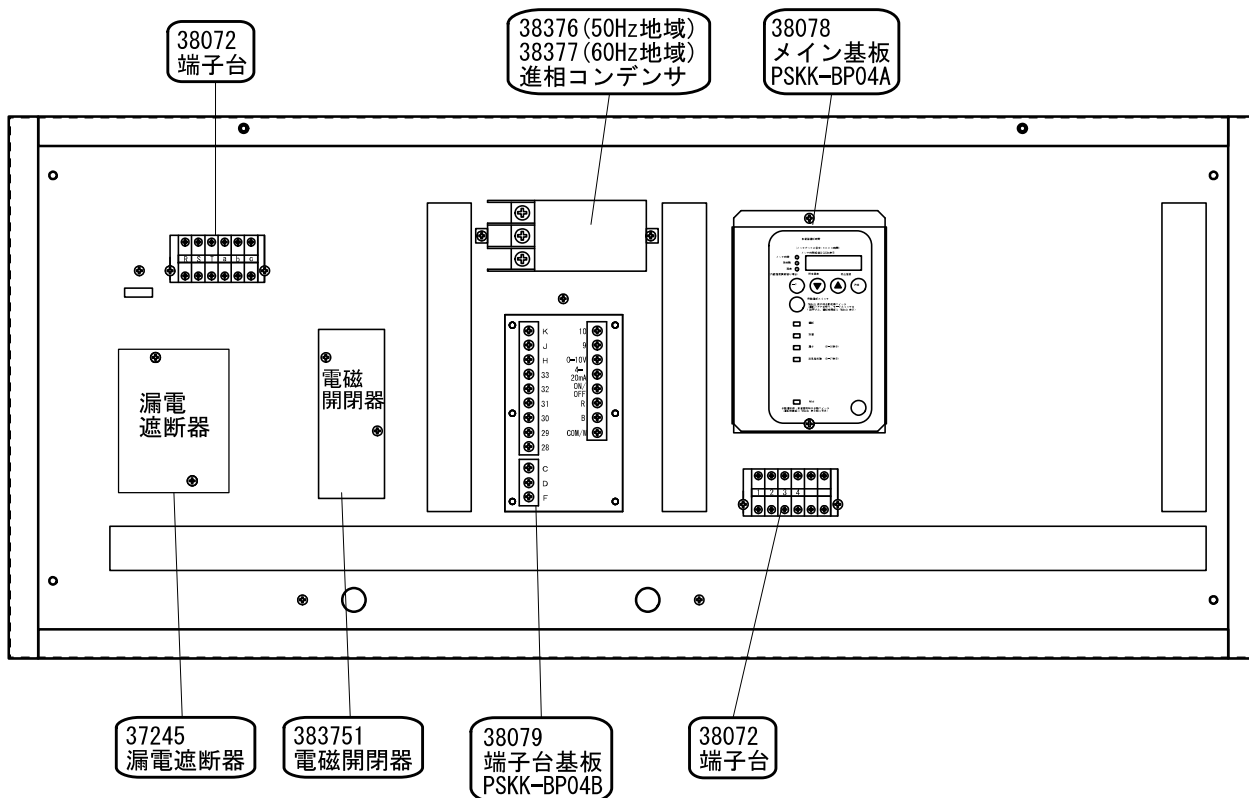


## <本体部部品名称>



## <加湿材部部品名称>





<電装部部品配置・名称>

## XII. 部品交換基準

部 品 名	保 守 点 検 内 容 (1 年 / 回)	部品コード	交換時期の目安
ファン	回転動作、異音（うなり等）の有無確認、交換	38388	20000時間
ファン吹出パッキン ※1台に2ヶ必要	漏れの確認	33133	5年または18000時間
Φ6チューブ	硬化、ひび割れ、水漏れの有無確認、交換	33197	3年または10800時間
ワンタッチ継手PC6-01	水漏れの有無確認、交換	32572	3年または10800時間
電磁弁	内部漏れの確認、分解清掃、割れの有無と交換	38530	3年または10800時間
給水減圧弁	フィルタ汚れの洗浄、網部破れの有無確認と交換・洗浄	32549	3年または10800時間
配管set	劣化・水漏れの確認	1A11040001	10年または36000時間
空気ろかフィルター	汚れの確認、清掃（2週間毎）・交換	33193	1年または3600時間
フロートスイッチ	フロートを上下させ、動作確認	1C11030001	5年または18000時間
ワンタッチ継手PE6M	水漏れの有無確認、交換	33120	3年または10800時間
滴下ノズル ※1台に2ヶ必要	つまりの確認、清掃、交換	38740	3年または10800時間
拡散ろ過シート ※1台に2ヶ必要	汚れの確認。濡れない、悪臭発生時は交換	38742	3年または10800時間
加湿材使用開始ラベル	表示内容の確認	33245	3年または10800時間
加湿材組立品	外観の変形・損傷の有無・濡れの確認	38688	5000～10000時間
加湿材再生	外観の変形・損傷の有無・濡れの確認	38689	5000～10000時間
シリコンブッシュ	硬化、ひび割れの有無の確認、交換	1C11050009	3年または10800時間
端子台 ※1台に2ヶ必要	緩み、変色有無の確認	38072	10年または36000時間
メイン基板 端子台基板	動作確認	38078 (AP04A) 38079 (BP04A)	5年または18000時間
漏電遮断器	テストボタンで動作確認（月1回が良い） 絶縁抵抗の測定確認（2MΩ以上必要） 端子ネジの増し締め	37245	10年または36000時間
進相コンデンサ	動作確認	38376 (50Hz) 38377 (60Hz)	5年または18000時間
電磁開閉器	開閉動作、異音（うなり音）の有無確認、交換 端子ネジの増し締め	383751	5年または18000時間



## XIII. 加湿器の点検と清掃に関して

建築物の衛生管理の範囲が拡大され、対策が強化されました！

建築物衛生法（通称：ビル管理法）の一部改正について —— 平成15年4月1日より施行

### <特定建築物の範囲の見直し>

特定建築物における「10%除外規定」の撤廃により、特定建築物から除外されていた10%除外規定適用建築物も特定建築物に加える。特定建築物は、多数の者が使用し・利用し、衛生管理上、特に配慮が必要な建築物として定められています。

### <建築物環境衛生管理基準の見直し>

特定建築物において、「中央管理方式」の設備に限定していた空気環境の調整を中央管理方式以外の空調設備及び機械換気設備についても、同様の維持管理を行うこと。  
相対湿度 40%以上70%以下 等

■空気調和設備における「病原体による汚染」の防止対策の強化として下記の項目が規定

- 加湿器に供給する水は水道水を用いること。
  - 加湿器の汚れの状態を、機器の使用開始時期及び使用期間中の1ヶ月以内ごとの一回定期点検し、必要に応じて換水、清掃等を行うこと。
  - 加湿器の清掃を一年以内ごとに一回、定期的に行うこと。
- ※超音波方式は一ヶ月に一度の清掃が必要です。（厚生省 第1679号）

ピーエスでは、上記の法改正に伴う定期点検、清掃等をお受けします。お問い合わせは、下記までご連絡下さい。

東京 03-3485-8811  
名古屋 052-838-5525  
大阪 06-6338-7151  
福岡 092-281-9200

171127改訂



### ピーエス工業株式会社

東京	〒151-0063	東京都渋谷区富ヶ谷 1-1-3	TEL 03-3485-8811	FAX 03-3485-8833
名古屋	〒466-0854	名古屋市昭和区広路通 5-9-3	TEL 052-838-5525	FAX 052-838-5526
大阪	〒564-0062	大阪府吹田市垂水町 3-16-3	TEL 06-6338-7151	FAX 06-6338-7187
福岡	〒810-0802	福岡市博多区中洲中島町 3-10	TEL 092-281-9200	FAX 092-281-9233
熊本	〒860-0028	熊本市中唐人町 1番地	TEL 096-356-2201	FAX 096-356-2269

### ピーエスグループ各社

札幌	〒061-1112	北広島市共栄 4-1-3	TEL 011-372-7601	FAX 011-372-8886
盛岡	〒020-0013	盛岡市愛宕町 16-5	TEL 019-653-3780	FAX 019-653-3784
仙台	〒980-0822	仙台市青葉区立町 20-11	TEL 022-211-5431	FAX 022-211-5434
東京	〒151-0063	東京都渋谷区富ヶ谷 1-1-3	TEL 03-3469-7121	FAX 03-3485-8834
新潟	〒950-2022	新潟県新潟市西区小針 6-61-13	TEL 025-230-6393	FAX 025-230-6394
長野	〒380-0928	長野市若里 1丁目 23-11	TEL 026-228-4334	FAX 026-227-4328

<http://www.ps-group.co.jp/>