

遠心式加湿器 ABS3

取付・取扱説明書

| 目次 | ページ |
|-------------------|-----|
| 1. 安全上のご注意 | 2 |
| 2. 本体の取付け | 3 |
| 3. 給排水接続 | 5 |
| 4. 電気接続 | 6 |
| 5. 機能設定 | 7 |
| 6. 運転及び停止 | 8 |
| 7. メンテナンス | 8 |
| 8. 調子がおかしい時 | 9 |
| 9. 仕様 | 9 |
| 10. パーツリスト | 10 |



ピーエス工業株式会社

<https://ps-group.co.jp>

| | | | |
|-----|-----------------|------------------|------------------|
| 東京 | 東京都渋谷区富ヶ谷1-1-3 | TEL:03-3485-8811 | FAX:03-3485-8833 |
| 名古屋 | 名古屋市昭和区広路通5-9-3 | TEL:052-838-5525 | FAX:052-838-5526 |
| 大阪 | 大阪府吹田市垂水町3-16-3 | TEL:06-6338-7151 | FAX:06-6338-7187 |
| 福岡 | 福岡市博多区中洲中島町3-10 | TEL:092-281-9200 | FAX:092-281-9233 |
| 熊本 | 熊本市中央区中唐人町1番地 | TEL:096-356-2201 | FAX:096-356-2269 |

ピーエスグループ各社

| | | | |
|----|------------------|------------------|------------------|
| 札幌 | 北海道北広島市共栄41-3 | TEL:011-372-7601 | FAX:011-372-8886 |
| 盛岡 | 岩手県盛岡市愛宕町16-5 | TEL:019-653-3780 | FAX:019-653-3784 |
| 仙台 | 宮城県仙台市青葉区立町20-11 | TEL:022-211-5431 | FAX:022-211-5434 |
| 長野 | 長野県長野市若里1-23-11 | TEL:026-228-4334 | FAX:026-227-4328 |

1. 安全上の注意

- <取付け及び取扱>は、この「安全上のご注意」をよくお読みのうえ確実に行って下さい。
- ここに示めた注意事項は、警告、注意に区分していますが、誤った取付けをした時に、死亡や重傷等の重大な結果に結び付く可能性が大きいものを特に警告の欄にまとめて記載しています。しかし、注意の欄に記載した事項でも、状況によっては重大な結果に結び付く可能性があります。いずれも安全に関する重要な内容を記載していますので、必ず守って下さい。
- 取付工事完了後、試験運転を行い異常がないことを確認するとともに取扱説明書にそってお客様に使用方法、お手入れの仕方を説明してください。

⚠ 警告

- 取付は、お買い上げの販売店又は専門業者に依頼してください。
ご自分で取付工事をされ不備があると水漏れや感電、火災の原因になります。
- 取付工事は、取付説明書に従って確実に行ってください。取付に不備があると水漏れや感電、火災の原因になります。
- 取付は、重量に十分耐え、振動の無い壁面に確実に行ってください。強度が不足している場合は、機器の落下により、ケガの原因になります。
- 台風などの強風、地震に備え、所定の取付け工事を行ってください。取付け工事に不備があると転倒などによる事故の原因になることがあります。
- 電気工事は、電気工事士の資格のある方が、「電気設備に関する技術基準」、「内線規定」及び本説明書に従って施工し、必ず専用回路を使用してください。電源回路容量不足や施工不備があると感電、火災の原因になります。
- 配線は、所定のケーブルを使用して確実に接続し、端子接続部ケーブルの外力が伝わらないように確実に固定して下さい。接続や固定が不完全な場合は、発熱、火災の原因になります。
- 配線は、浮き上がらないように成型し、端子台へ確実に締め込んで取り付けて下さい。
端子台の締め込みが不完全な場合は、発熱、火災の原因になります。
- 改修、改造は絶対にしないで下さい。また、修理はお買い上げの販売店にご相談下さい。
修理に不備があると水漏れや感電、火災などの原因になります。
- 水道法、消防法、高圧ガス取締法、毒物劇物取締法に規制される部材の取扱いについては、専門業者に依頼して下さい。

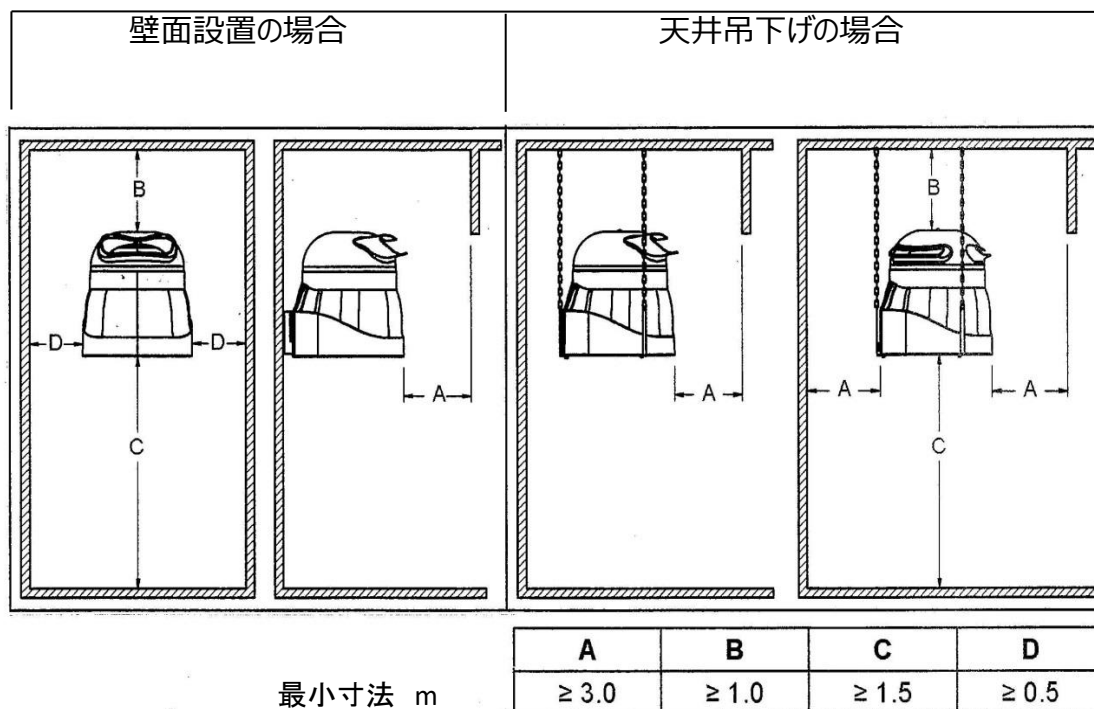
⚠ 注意

- アース工事を行ってください。アース線は、ガス管、水道管、避雷針、電話のアース線に接続しないで下さい。アース線が不完全な場合は、感電の原因になることがあります。
- ドレン配管は取付説明書に従って確実に排水するように配管して下さい。配管工事に不備があると水漏れし、家財等を濡らす原因になることがあります。
- 長期使用で取付台等が痛んでいないか注意して下さい。痛んだ状態で放置すると機器の落下につながり、ケガなどの原因になることがあります。
- メンテナンスをする時は運転を停止して、必ず電源を切って下さい。電源を全て切らないでメンテナンスをすると、ケガや感電の原因になることがあります。
また、停止直後は製品内部の回転板が回転しており、触ると怪我の恐れがありますので、数分経ってからメンテナンスして下さい。
- ノイズにより誤動作する場合があります。インバーターやモーター等、ノイズを発生し易い機器の近くには設置しないで下さい。

2. 本体の取付け

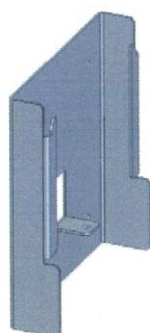
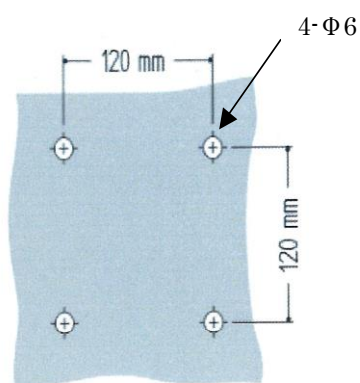
振動のない強固な壁面に取り付けてください。

設置スペース



寸法は20°C45%RHの時

壁取付金具の取付け



Φ8深さ45mmの穴を4箇所あける

付属の埋込みプラグと木ネジで
金具を固定する

Φ8×40埋込みプラグ+Φ5×44木ネジ
各4本

付属品：給水ホース 先端3/4"袋ナット 1.5m 1本

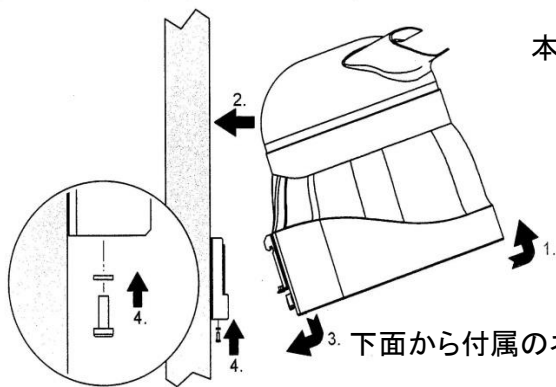
排水ホース Φ10/Φ12 1.5m 1本

取付ネジ Φ6×20 1本 Φ5×44木ネジ Φ8×40埋込みプラグ 各4本

吊り下げ金具 3本

壁取り付け金具 1枚

2-1. 壁面取り付け

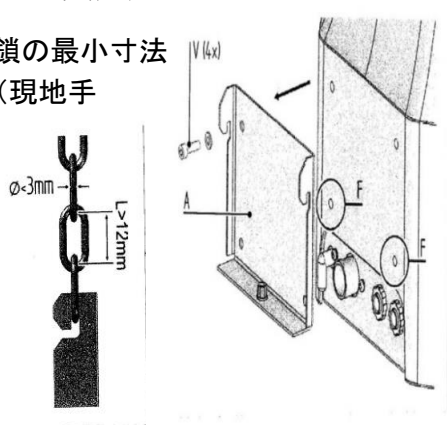


本体背面の金具を壁固定金具にはめ込む

3. 下面から付属のネジ(M6×20)を六角レンチで締めこむ

2-2. 天井から吊下げ

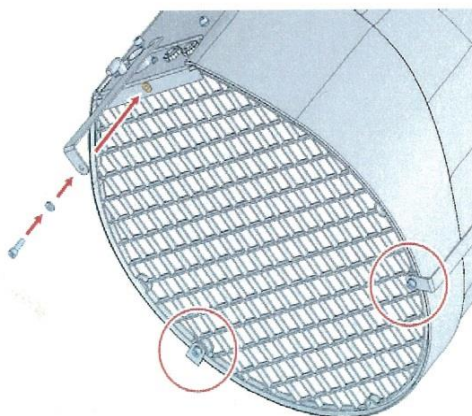
鎖の最小寸法
(現地手)



4本のネジ (V印部) を外す

本体の金具Aを外す

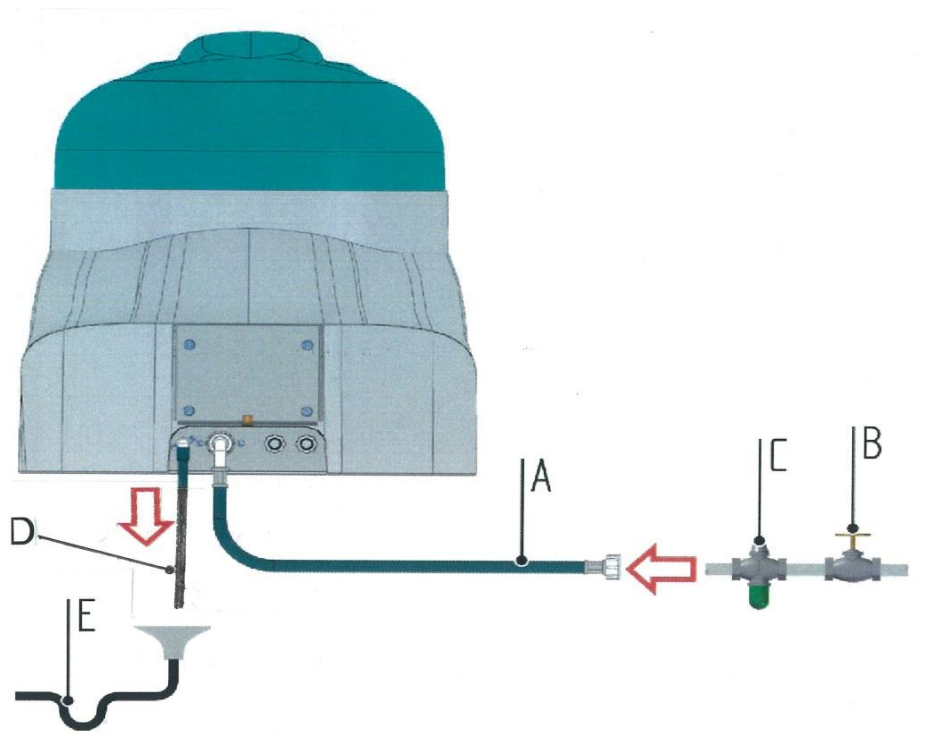
F印穴にネジ2本を挿し込む



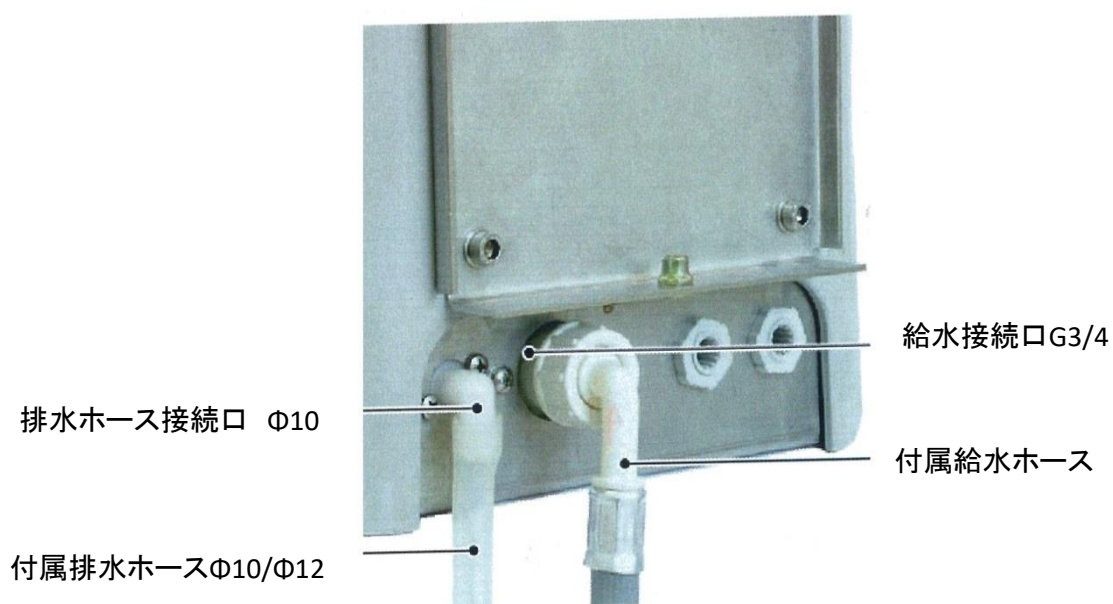
残りの2本と付属のネジを使ってL型吊下金具を止める

水平器で水平に鎖で吊下げる

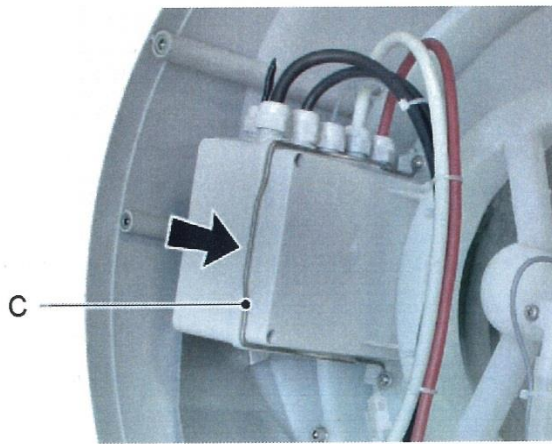
3. 給排水接続



- A: 付属給水ホース 1.5m 端末3/4" 袋ナット 給水は0.1~0.5MPa 1~35℃
- B: 止水バルブ (現地手配)
- C: 給水ストレーナ (現地手配 80メッシュ以上)
- D: 付属排水ホース 1.5m $\Phi 10/\Phi 12$ 排水勾配10°以上 トラップにならない様注意の事
- E: 排水ホッパー (現地手配)



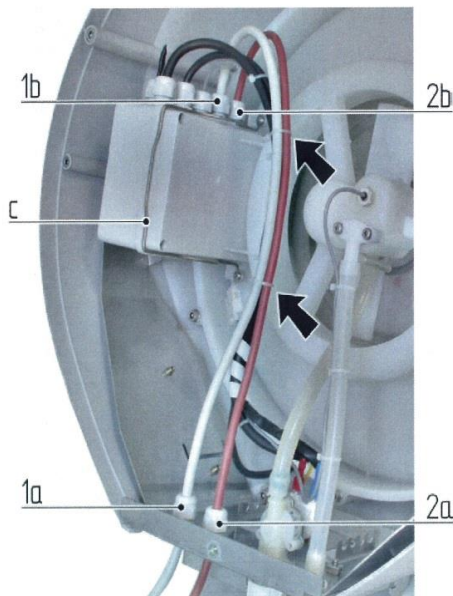
4. 電気接続



本体底面のエアフィルタを外す（ネジ3本）

クリップCを外す

電装箱のフタを外す（ネジ4本）



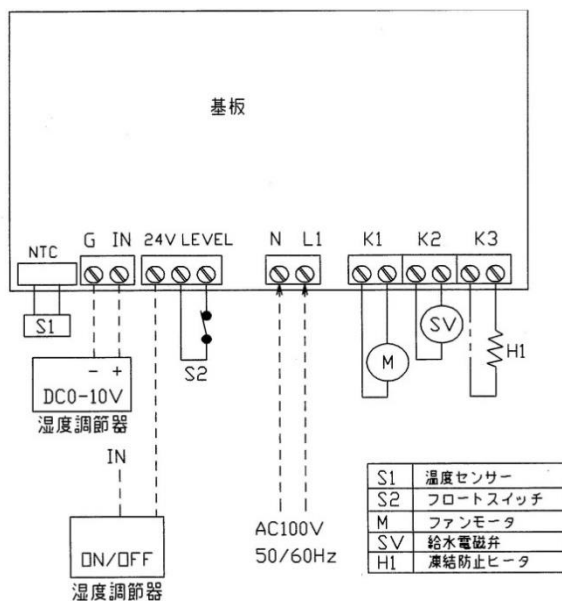
ケーブルコネクタ1a及び1 bを通して
電源線を配線する

ケーブルコネクタ2a及び2 bを通して
信号線を配線する

下記配線図により配線する

配線後矢印部の様に付属結束バンドで
2箇所結束する

クリップCを固定する

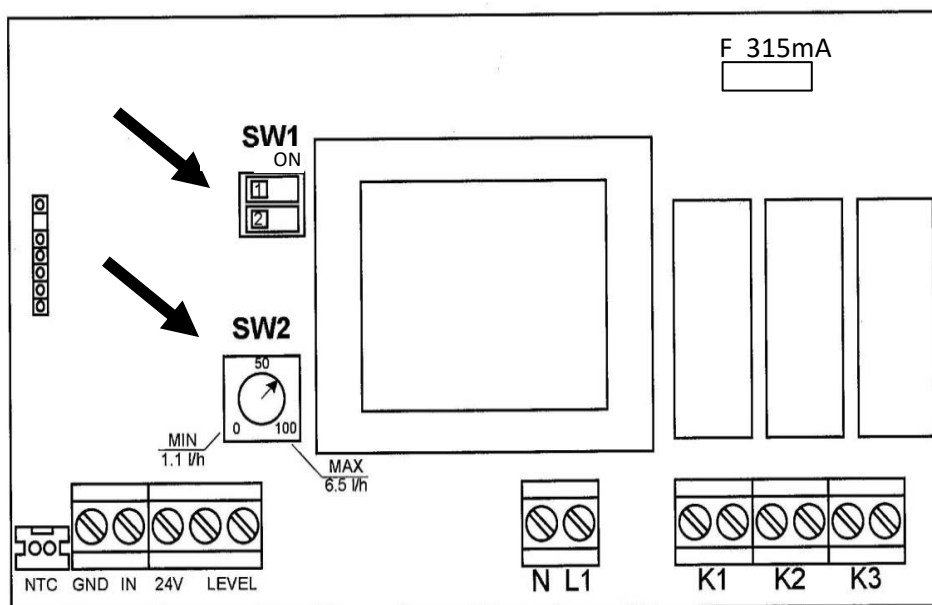


端子台N-L1にAC100Vを接続する

端子台IN-24VにONOFF湿度調節器を
接続する

比例の場合はGND-INに
DC0~10Vを接続する

5. 機能設定



1. ディップスイッチ 1 「SW1」 の設定（洗浄間隔の設定）

| NO | ON | OFF | 初期設定 |
|----|---------------------------------|-----------------------|------|
| 1 | 運転中6時間毎に1分間洗浄 | 左記洗浄機能OFF (純水使用時等) | ON |
| 2 | 72時間加湿要求が無い時、 運転開始時に1分間洗浄を行う | 左記洗浄機能OFF | ON |

注) 1分間の洗浄で約1L排水します。

2. ロータリースイッチ 2 「SW2」 の設定（最大加湿量の設定）

最大能力は1.1L/h(目盛り0)～6.5L/h(目盛り100)の間で可変できます。

出荷時の設定は6.5L/h(目盛り100)です。

目盛りの数字は基板上に小さな文字で印刷されています。右一杯で100%です。

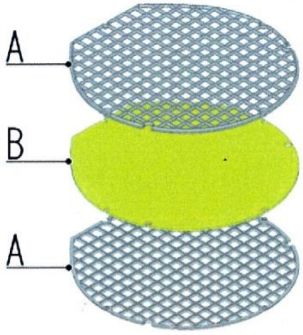
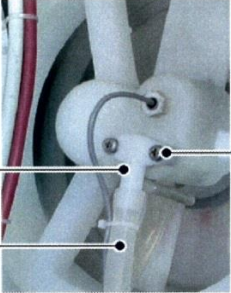
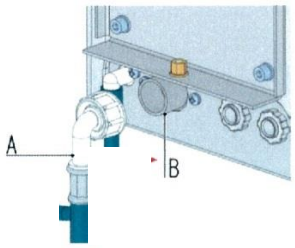
最大能力を絞ると間欠噴霧になります。加湿吸収距離（霧が白く見える範囲）は変わりません。

6. 運転及び停止

- ・電源100VをONし、給水バルブを開け、湿度調節器の要求が来ると運転を開始します。
- ・約1分間の洗浄後、モーターが回転し噴霧を開始します。
- ・定期排水は設定された時間毎に給水電磁弁が1分間開き、水槽の洗浄を行います（1L）
- ・加湿器を停止するときは、湿度調節器の設定を下げてください。
モーターが停止し、給水電磁弁が開き、1分間洗浄を行います。（1L）
- ・その後、電源を切り、給水バルブを閉めてください。
- ・長期間使わないときは、汚れないようにビニルシート、袋等をかけてください。

7. メンテナンス

運転を開始してから約200時間後に、汚れ、傷など、外観上の異常がないか点検してください。その後は運転状況により変わりますが、少なくとも月に2回は下記清掃を行ってください。メンテナンスを行うまえに、必ず電源を切ってください。

| | |
|---|--|
|  | <p>フィルター 2週間毎に清掃</p> <p>本体下部のネジ3本を外しB部のフィルターを外す</p> <p>フィルター両面を掃除機で掃除する</p> <p>A部パネルに挟み込み元通りに取付けてください</p> <p>フィルターは1年を目安に交換してください</p> |
|  | <p>ドレンサイホン 2週間毎に清掃</p> <p>インサート（P11参照）の六角ネジ6本を外し サイホンフタのネジ2本を外す</p> <p>サイホン、フロートスイッチ周辺を清掃する</p> <p>ビニルホースBを抜く</p> <p>C部のネジ2本を外しコネクターAを外し、 サイホンパイプ内部を清掃する</p> |
|  | <p>給水電磁弁 半年毎に清掃</p> <p>給水ホースAを外す</p> <p>B部給水電磁弁内部のストレーナを外し清掃する</p> |

8. 調子がおかしい時

| 状況 | 原因 | 対処 |
|----------------|---|---|
| モーターが回らず、霧が出ない | 電源（100V）が来ていない 湿度調節器の設定が低い | ブレーカーをONにする 設定を上げる |
| モーターは回るが、霧が出ない | 水が来ていない 給水電磁弁のストレーナが詰まっている 比例制御信号が少ない ドレンサイホンが汚れている フィルターが汚れている | 止水バルブを開ける ストレーナを清掃する 湿度設定を上げる ドレンサイホンを清掃する フィルターを清掃する |
| 霧が間欠的に出る | 比例制御運転中 | 正常動作です |
| フィルターから水が垂れる | 排水ホースがたるんでいる インサート内部が汚れている ドレンサイホンが詰まっている | たるみを無くす インサート内部を清掃する ドレンサイホンを清掃する |
| 騒音が発生するようになった | 回転部に緩みがある | 回転部を点検する |

*運転中、カンカンという音がしますが、これは正常です。

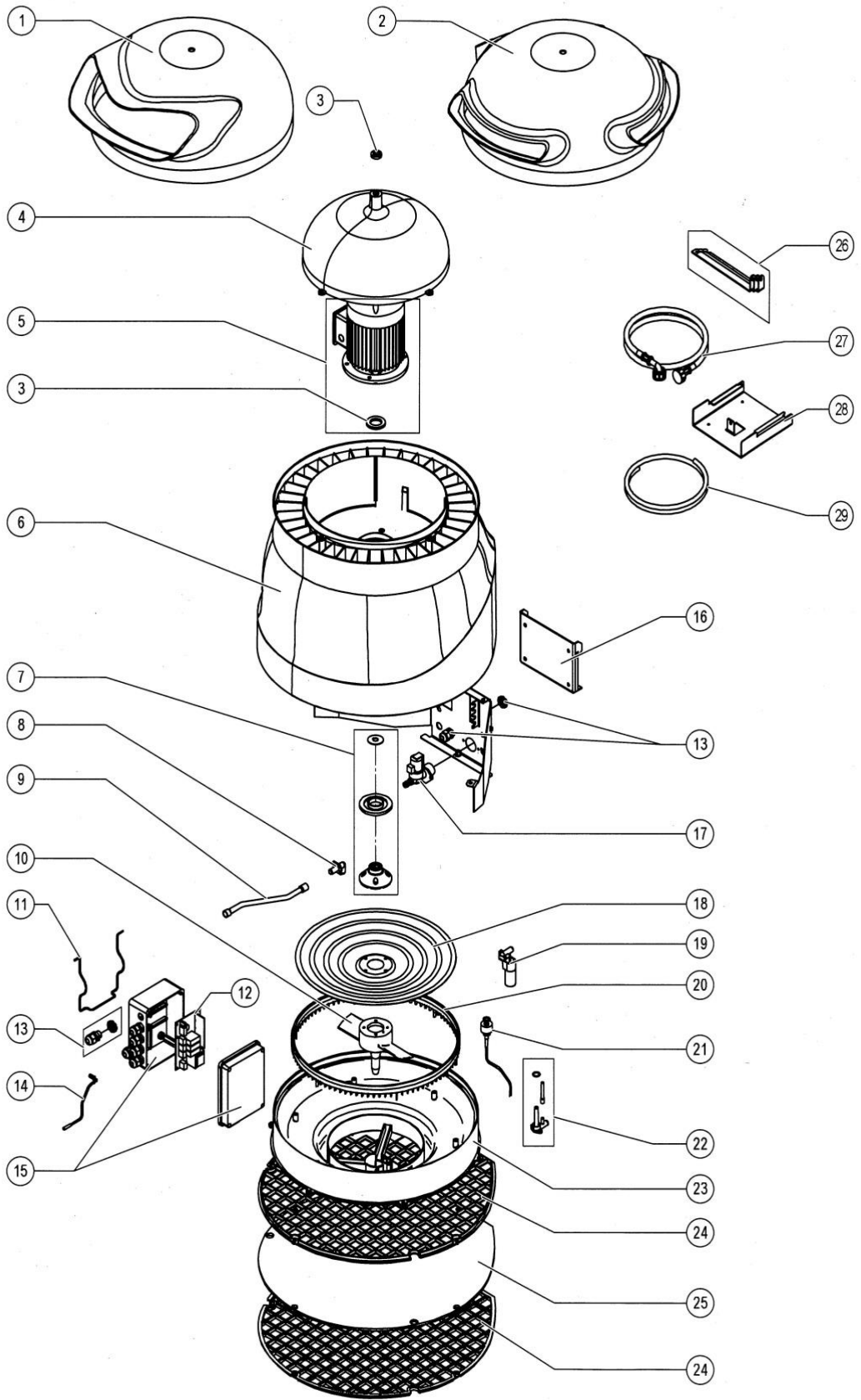
9. 仕様

| | | |
|-------------|---------------------------------------|-----|
| 型式 A B S 3- | 120 | 360 |
| 吹出し方向 | 1方向 | 3方向 |
| 電源 | AC100V 50/60Hz | |
| 加湿量 | 6.5L/h | |
| 定格消費電力 | 230W（凍結防止ヒータ使用時0.3kW） | |
| 風量 | 280m ³ /h | |
| 重量 | 17.6kg | |
| 給水接続口 | 3/4"袋ナット（付属給水ホース） | |
| 排水ホース | Φ10/Φ12 ビニルホース | |
| 給水圧力 | 0.1~0.5MPa | |
| 供給水質 | 水道水 又は 純水 | |
| 入力信号 | ON/OFF | |
| | DC0-10V（内部インピーダンス20kΩ） | |
| 周囲温湿度 | 1~35℃ 0~100%RH （凍結防止ヒータ使用時-2℃~35℃） | |
| 騒音値 | 59dB（A） | |

10. パーツリスト

| 品番 | 部品コード | 名称 | 交換時期の目安 |
|-----|---------|----------------|---------|
| 1 | 2546270 | 1方向吹出し口 | 5～7年 |
| 2 | 2546271 | 3方向吹出し口 | 5～7年 |
| 3 | 2546315 | パッキンセット | 5～7年 |
| 4 | 2546283 | モーターカバー | 5～7年 |
| 5 | 2546286 | モーター 100V | 5年 |
| 6 | 2546287 | メインボディ | 5～7年 |
| 7 | 2546307 | サポートディスク | 5～7年 |
| 8 | 2546310 | ドレンエルボ | 5年 |
| 9 | 2546321 | 内部ホース | 3～5年 |
| 10 | 2546282 | 吸上げ管 | 5年 |
| 11 | 2546299 | 電装箱クリップ | 5～7年 |
| 12 | 2547152 | 制御基板 | 5年 |
| 13 | 2402957 | ケーブルコネクタ | 5～7年 |
| 14 | 2546290 | 温度センサー | 5年 |
| 15 | 2546312 | 電装箱 | 5～7年 |
| 16 | 2546268 | 本体金具 | 10年 |
| 17 | 2547369 | 給水電磁弁 | 1年 |
| 18 | 2546281 | 回転盤 | 5～7年 |
| 19 | 2546311 | サイホン | 5年 |
| 20 | 2546289 | グリッド | 5年 |
| 21 | 2546267 | フロートスイッチ | 1年 |
| 22 | 2546308 | ドレンパイプ | 5年 |
| 23 | 2546269 | インサート | 5年 |
| 24 | 2546280 | 吸込口 | 5～7年 |
| 25 | 2546285 | フィルター | 1～2年 |
| 26 | 2546279 | 吊下げ金具 | 5～7年 |
| 27 | 2546278 | 給水ホース | 5年 |
| 28 | 2546273 | 壁取付金具 | 10年 |
| 29 | 2546322 | 排水ホース | 5年 |
| --- | 2577833 | 基板電流ヒューズ 315mA | 5年 |

交換時期の目安は年間1000時間運転の場合です。



この取扱説明書は 2022年1月現在のものです。

本書の内容は予告なく変更することがあります。

本書の内容の一部、または全部を無断で転載することは禁止されております。

本書の内容につきましては万全を期しておりますが、万一ご不審な点や誤り、記載漏れなどお気づきの点がございましたらご連絡下さいますようお願い致します。

