

電熱式蒸気発生器 RS16J～60J

Operation Manual

取扱説明書

目次	ページ
1. 安全上のご注意	1
2. 製品仕様	2
3. 機能	3
4. 電気配線と設定	4
5. ディスプレイと操作ボタン	5
6. 運転方法	6
運転状況の表示	7
情報キー Iの内容	8
機能メニューの設定	9
制御メニューの設定	10
一般メニューの設定	11
通信メニューの設定	11
サービスマニューの設定	12
管理者メニューの設定	13
工場メニューの設定	13
7. メンテナンス方法	14
8. 異常表示と処理方法	20
9. 補修部品図	21
10. 補修部品表	24



ピーエス工業株式会社

<https://ps-group.co.jp>

東京	東京都渋谷区富ヶ谷1-1-3	TEL:03-3485-8811	FAX:03-3485-8833
名古屋	名古屋市昭和区広路通5-9-3	TEL:052-838-5525	FAX:052-838-5526
大阪	大阪府吹田市垂水町3-16-3	TEL:06-6338-7151	FAX:06-6338-7187
福岡	福岡市博多区中洲中島町3-10	TEL:092-281-9200	FAX:092-281-9233
熊本	熊本市中央区中唐人町1番地	TEL:096-356-2201	FAX:096-356-2269

ピーエスグループ各社

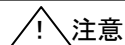
札幌	北海道北広島市共栄41-3	TEL:011-372-7601	FAX:011-372-8886
盛岡	岩手県盛岡市愛宕町16-5	TEL:019-653-3780	FAX:019-653-3784
仙台	宮城県仙台市青葉区立町20-11	TEL:022-211-5431	FAX:022-211-5434
長野	長野県長野市若里1-23-11	TEL:026-228-4334	FAX:026-227-4328
新潟	新潟県新潟市西区小針6-61-13	TEL:025-230-6393	FAX:025-230-6394

1. 安全上の注意

- <取付け及び取扱>は、この「安全上のご注意」をよくお読みのうえ確実に行って下さい。
- ここにしめした注意事項は、警告、注意に区分していますが、誤った取付けをした時に、死亡や重傷等の重大な結果に結び付く可能性が大きいものを特に警告の欄にまとめて記載しています。しかし、注意の欄に記載した事項でも、状況によっては重大な結果に結び付く可能性があります。いずれも安全に関する重要な内容を記載していますので、必ず守って下さい。
- 取付工事完了後、試験運転を行い異常がないことを確認するとともに取扱説明書にそってお客様に使用方法、お手入れの仕方を説明してください。



- 取付は、お買い上げの販売店又は専門業者に依頼してください。
ご自分で取付工事をされ不備があると水漏れや感電、火災の原因になります。
- 取付工事は、取付説明書に従って確実に行ってください。取付に不備があると水漏れや感電、火災の原因になります。
- 取付は、重量に十分耐え、振動の無い壁面に確実に行ってください。強度が不足している場合は、機器の落下により、ケガの原因になります。
- 台風などの強風、地震に備え、所定の取付け工事を行ってください。取付け工事に不備があると転倒などによる事故の原因になることがあります。
- 電気工事は、電気工事士の資格のある方が、「電気設備に関する技術基準」、「内線規定」及び本説明書に従って施工し、必ず専用回路を使用してください。電源回路容量不足や施工不備があると感電、火災の原因になります。
- 配線は、所定のケーブルを使用して確実に接続し、端子接続部ケーブルの外力が伝わらないように確実に固定して下さい。接続や固定が不完全な場合は、発熱、火災の原因になります。
- 配線は、浮き上がらないように成型し、端子台へ確実に締め込んで取り付けて下さい。
端子台の締め込みが不完全な場合は、発熱、火災の原因になります。
- 改修、改造は絶対にしないで下さい。また、修理はお買い上げの販売店にご相談下さい。
修理に不備があると水漏れや感電、火災などの原因になります。
- 水道法、消防法、高圧ガス取締法、毒物劇物取締法に規制される部材の取扱いについては、専門業者に依頼して下さい。
- 万一の水漏れに備えて、加湿器の下にドレンパンを必ず設置してください。



- アース工事を行ってください。アース線は、ガス管、水道管、避雷針、電話のアース線に接続しないで下さい。
アース線が不完全な場合は、感電の原因になることがあります。
- ドレン配管は取付説明書に従って確実に排水するように配管して下さい。配管工事に不備があると水漏れし、家財等を濡らす原因になることがあります。
- 長期使用で取付台等が痛んでいないか注意して下さい。痛んだ状態で放置すると機器の落下につながり、ケガなどの原因になることがあります。
- メンテナンスをする時は運転を停止して、必ず電源を切って下さい。電源を全て切らないでメンテナンスをすると、ケガや感電の原因になることがあります。
また、運転直後は非常に熱くなっており、触るとやけどの恐れがありますので、充分冷えてからメンテナンスして下さい。
- 正しい容量のヒューズ以外は使用しないで下さい。針金や銅線を使用すると故障や火災の原因になることがあります。
- ノイズにより誤動作する場合があります。インバーターやモーター等、ノイズを発生し易い機器の近くには設置しないで下さい。

2. 製品仕様

加湿器型名 RS-	単位	16J	20J	24J	30J	40J	50J	60J	
蒸気発生量	kg/h	14.9	18.1	22.3	30	18.1+18.1	18.1+30	30+30	
有効加湿量	kg/h	14.1	17.2	21.2	28.5	17.2+17.2	17.2+28.5	28.5+28.5	
消費電力	kw	11.2	13.6	16.7	22.5	13.6+13.6	左13.6+右22.5	22.5+22.5	
主電源電圧	V	3φ 200V							
運転電流	A	32.2	39.3	48.3	65	39.3+39.3	左39.3+右65	65+65	
空重量	kg	41	41	41	41	41+41	41+41	41+41	
運転重量	kg	66	66	66	66	66+66	66+66	66+66	
外形寸法 幅	mm	530				530+50+530			
高さ	mm	1097				1097			
奥行き	mm	406				406			
蒸気ホース径	mm	φ55.5/φ43.5 (外形/内径)							
給水圧力 温度	MPa °C	0.1~0.5MPa 1~40°C							
使用水質		水道水 軟水 純水							
給水接続口径		G 1/2 袋ナット (付属品の給水チューブを使用)							
排水接続口径		外径φ31 (付属品排水ホースφ30を接続)							
ダクト内許容静圧	Pa	-1000Pa ~ +1500Pa							
使用周囲温湿度	°C %RH	5~40°C ~75%RH							
入力可能な信号	ON/OFF DC4~20mA (通電時内部インピーダンス490Ω) DC1~5V (通電時内部インピーダンス85kΩ) DC2~10V (通電時内部インピーダンス85kΩ) 0~135Ω								
付属品	給水チューブ(G3/4袋ナット-G1/2袋ナット) 排水ホース 内径φ30 L=500 排水ホースバンド 2ヶ(40J-60Jは4個) 電流ヒューズ 取付・取扱説明書 取付けビスセット(壁埋込プラグ+φ5ネジ 各4本) シリコングリス								
安全保護	水位ユニットで水位感知し電源オフ シリンダーサーモで過熱感知し電源オフ 電力基板速断ヒューズ 基板保護電流ヒューズ								
電源配線最小太さ	mm ²	8	14	14	22	14+14	14+22	22+22	
漏電遮断器容量	A	40	50	60	75	50+50	50+75	75+75	
オプション	ファンユニット 高拡散蒸気ノズルオペティソープ 自立架台 屋外カバー 排水冷却キット								

注1) 有効加湿量は蒸気ホース2m,蒸気ノズル400L取付け時の数値です。

注2) 内部インピーダンスは電源オフの時は大きくなります。

注3) 運転中には、加湿要求等に応じて電磁接触器や排水ポンプ、給水電磁弁の入/切の音がします。

注4) 漏電遮断器を設置してください。(現地手配) 定格感度電流は100mAを使用してください。

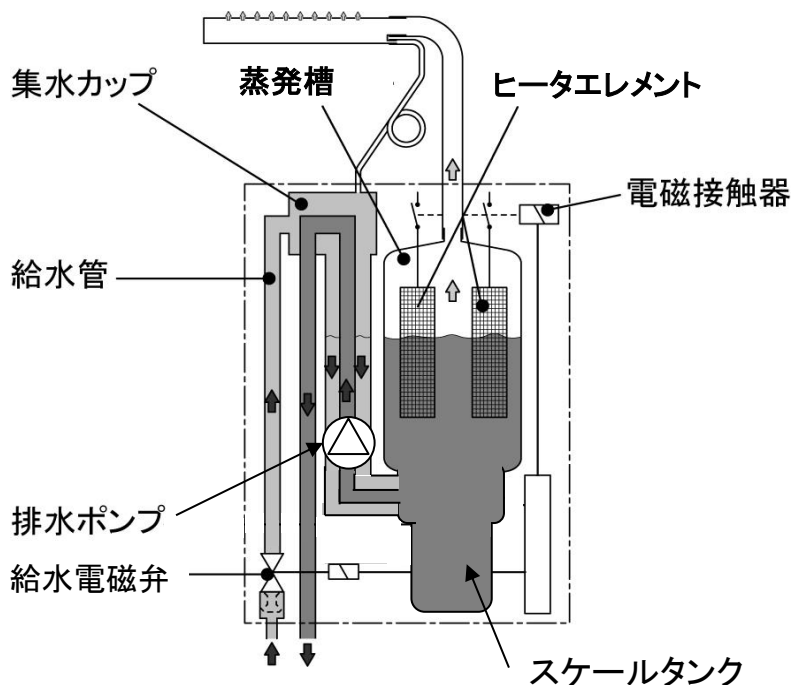
3. 機能

蒸気発生と給水

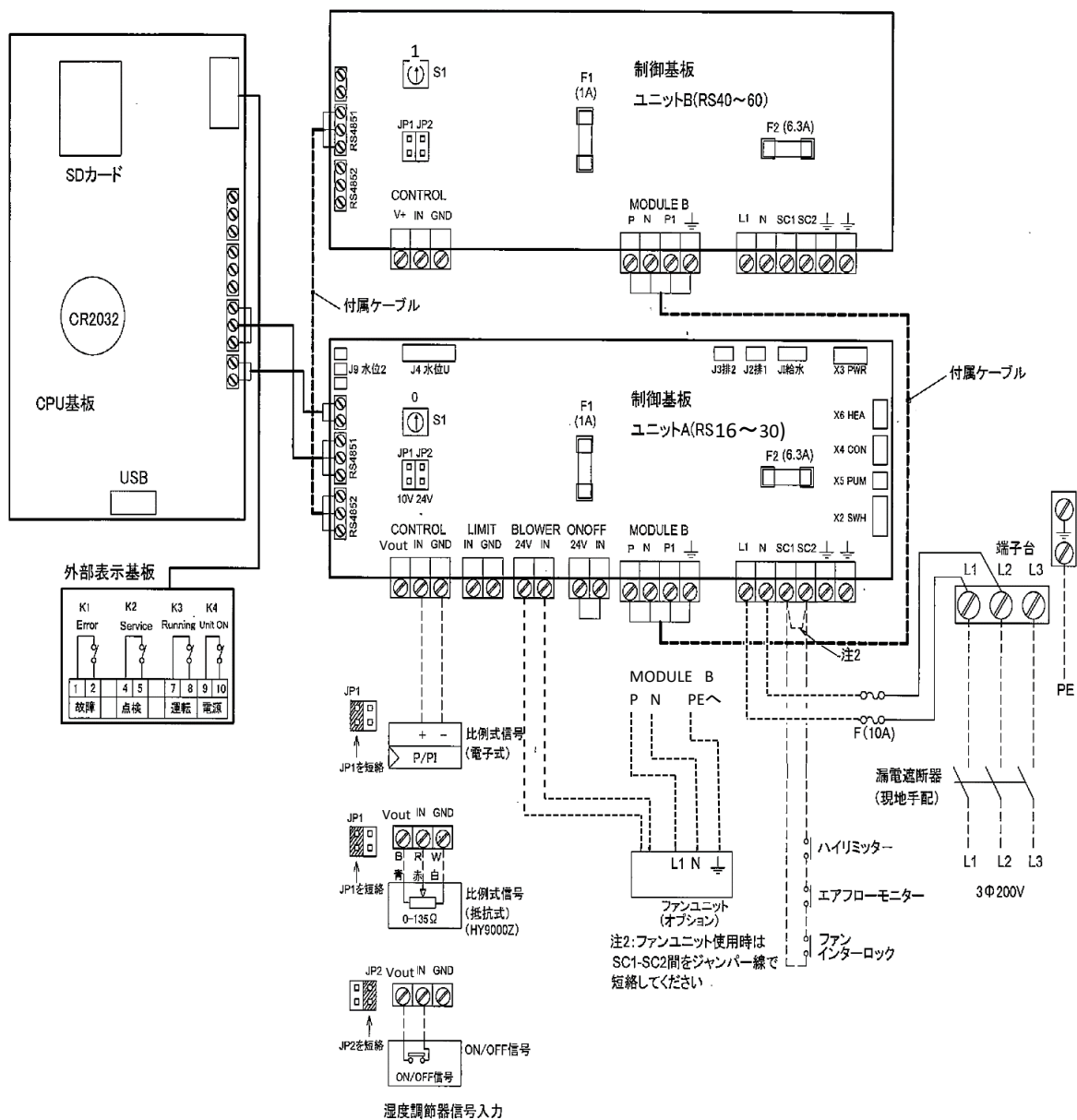
運転スイッチをONにすると給水電磁弁が開き、水位が上昇すると一旦排水し水位を少し下げます。
加湿要求があると電磁接触器が動作して、ヒータエレメントに電圧がかかります。
蒸発により水位が下がると再び給水電磁弁が開き、集水カップからホースを通して蒸発槽に入ります。

排水

水の蒸発過程において、水分中に含まれるミネラル成分の濃縮度が高くなります。
この濃縮度が更に高まると、スケールとして析出し、スケールタンクに溜まります。
このスケールを少なくするために一定時間毎に定期排水し適正な濃縮度に調整します。
1回あたりの排水量は1.4～2L位で、排水時間は10秒間位です。
排水冷却キット使用時は1回あたりの排水量は2.5L位になります。



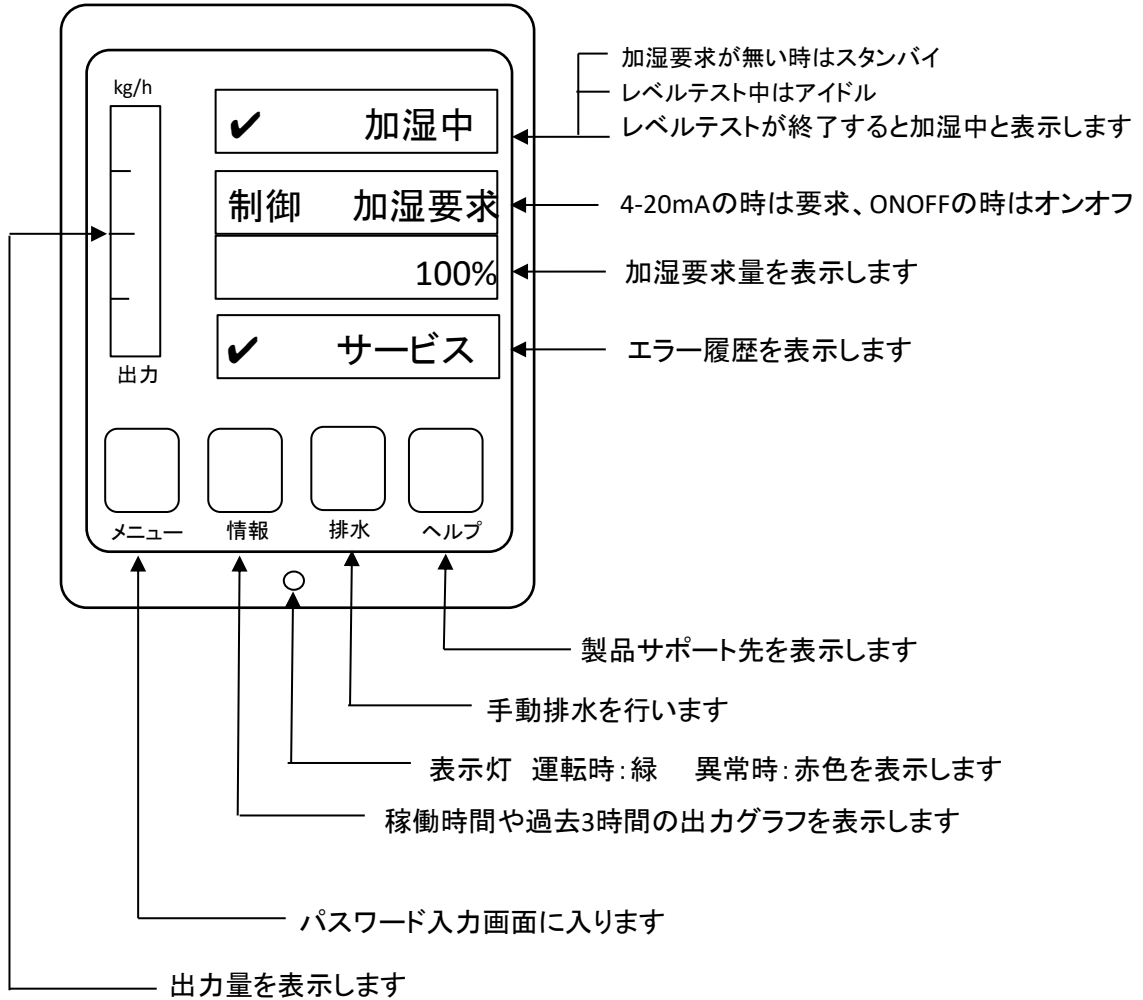
4. 電気配線と設定



	漏電遮断器容量	最小電線径
16J	40A	8mm ²
20J	50A	14mm ²
24J	60A	14mm ²
30J	75A	22mm ²
40J	50A+50A	14+14mm ²
50J	左50A+右75A	14+22mm ²
60J	75A+75A	22+22mm ²

- ・上の表に示す漏電遮断器を設置してください。
- ・V40J~60Jの場合、主電源線は左右の本体それぞれに配線してください。
- ・ファンインターロック及び信号用の電線は、シールド線を使用し、動力線と分けて配線してください。
動力線と一緒に配線すると、誘導電圧の影響で正常に運転できなくなることがあります。
- ・必ずアース工事(D種設置工事)を行ってください。
- ・ファンインターロックの故障に備えて、エアフローモニターをダクト内に設置してください。
- ・湿度調節器の故障に備えてハイリミッターを室内に設置してください。

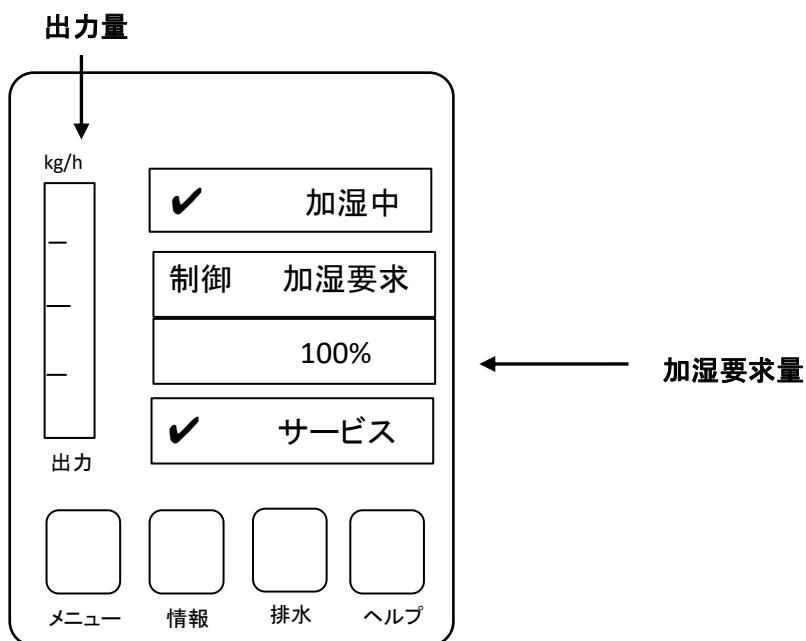
5. ディスプレイと画面内容



	<p>青い矢印をタッチすると追加情報や新しい画面が表示されます。</p>
	<p>前の画面に戻ることができます。</p>
	<p>スクロールアップ/ダウンができます。</p>
	<p>数値を上げたり、下げたりできます。</p>
	<p>表示されている数値を消します。</p>
	<p>設定値を確定します。(エンターキー)</p>










6. 運転

- ・空調機を作動させファンインターロック信号を入れてください。
- ・湿度調節器の設定を上げ、加湿要求信号を入れてください。
- ・運転スイッチをONしてください。
- ・ディスプレイの加湿要求量と出力量を確認してください。








- ・しばらくすると水が沸騰し蒸気が発生します。
 - ・100%運転時の電流が所定の電流値通りか確認してください。(P2参照)
 - ・蒸気ホース、給排水配管、及び本体からの水漏れが無いか、確認してください。
 - ・蒸気ノズル挿入部(ダクト、空調機)からの水漏れが無いか、確認してください。
 - ・何らかの異常が表示された時は19ページを参照して原因を取り除いてください。
-
- ・湿度調節器の設定を下げると、「スタンバイ」表示になり運転ランプが点滅に替わります。
 - ・長期間運転を停止するときは、給水バルブを閉め、排水操作を行って蒸発槽の水を全て排水してください。
「**%排水中」になり、「100%」になると元の排水操作画面に戻ります。
スケールタンクの水も排水してください。
-
- ・運転を終了するときは、運転スイッチをオフにし、ブレーカーをオフにしてください。

運転状況の表示 以下の運転状況の表示が運転中に表示されます。

 水位テスト▶	起動を開始しています。
 スタンバイ▶	スタンバイ状態です(加湿要求なし)。
 排水▶	排水中です。
 加湿中▶	蒸気を発生し、加湿運転中です。
 レベルテスト▶	水位ユニットのシステムチェック中です。
 診断▶	BMSに接続されており、BMSの診断モードが稼働中です。
 リモート オフ▶	遠隔停止信号により停止しています。
 保温▶	スタンバイ状態で、保温機能が働いています。
 停止▶	停止しました。“警告”や“エラー”が表示されます。

メンテナンスとエラー表示 以下のメンテナンスとエラーの表示が運転中に表示されます。

 サービス履歴▶	現在エラーはありません。ここにタッチするとサービスメニューへ移動します。
 スモールメンテナンス▶	スモールメンテナンスの時間になると表示します。7日後にエラーを表示します。
 フルメンテナンス▶	フルメンテナンスの時間になると表示します。7日後にエラーを表示します。
 警告▶	警告状態です。黄色ランプが点灯します。
 故障▶	エラー状態です。赤ランプが点灯します。

情報キー I の内容

一般

加湿器モデル	RS20kg/h
定格電圧	200V
ソフトウェアバージョン	*****
ドライバー Aバージョン	*****
ドライバー Bバージョン	*****
シリアル番号	0
グラフ	ビュー
トレンドデータのエキスポート	

16,20,24,30,40,50,60kg/h のタイプがあります。
400Vタイプもあります
現状のバージョンです
Aユニット基板のバージョンです
Bユニット基板のバージョンです(ダブルタイプのみ表示)
シリアル番号です
過去3時間の出力変化グラフが見られます
USB端子からデータを取り出せます

タイマーシリンダー A

オン/オフ タイマー	オフ
容量タイマー	オフ
セットポイントタイマー	オフ

運転時間のタイマーの設定状態です
最大出力のタイマーの設定状態です
湿度設定タイマーの設定状態です(RHP設定時に表示)

サービス

運転時間	0h
運転時間 A	0h
運転時間 B	0h
次回のサービスA	400h
次回のサービスB	400h

試運転以降の積算運転時間です
ユニットAの積算運転時間です。
ユニットBの積算運転時間です。(ダブルタイプのみ表示)
ユニットAのメンテナンスまでの残り時間です
ユニットBのメンテナンスまでの残り時間です

運転中

容量	0kg/h
コントロールモードチャンネル1	加湿要求
システム要求A	0
信号タイプチャンネル1	4-20mA
信号タイプチャンネル2	4-20mA

現在の蒸気発生量です
比例の時は「加湿要求」、オンオフの時は「オンオフ」
現在の要求信号量です
制御信号の種類です
ハイリミッター信号の種類です(ダブルモードで表示)
※信号タイプチャンネル2は通常は使用しません。
比例のハイリミッター信号を使用するときのみ表示します。

機能

容量制限	100%
アイドルモード	スタンバイ
ソフトスタートモード	オフ
脱塩モード	オフ

最大能力設定値です
アイドルドレンはスタンバイ時に定期的に排水します
オンの時、運転開始時に出力を抑えます
オンの時、フォーミング感知で排水します

ネットワーク

Modbus	オン
Modbusアドレス	**
BACnet	*****
BACnet MSTP MAC	*****
ノード ID	*****
オンラインステータス	Disconnect
IPアドレス	*****

モードバス通信です。BACnet通信がオフの時表示
BACnet通信がオフの時表示
BACnet/IP 又はBACnet MSTP
BACnet MSTP MAC アドレスです
BACnet Node ID です
オンライン接続状態です
IPアドレスです

機能メニュー の設定 (メニュー → 8808 → システム設定 → 機能)

水管理

水モード	手動	計算済み は排水間隔とメンテナンス時間を自動計算
水還元	オン	定期排水実行時はオン
水リダクション時間	10/15/20min *1	排水間隔 5~720分 マニュアルの時に表示 RO水は60分
スモールメンテナンス	1000 h	スモールメンテナンス間隔 100~3000時間 RO水は3000
フルメンテナンス	2000 h	フルメンテナンス間隔 100~6000時間 RO水は3000
水質	水道水	水道水 純水 超純水 (計算済みの時に表示)
水の硬度	4 dH	1~30dH 1dH = 18ppm 通常3~4dH (計算済みの時に表示) *1 30J60Jは10min 50Jは15min 16J,20J24J40Jは20min

アイドルモード スタンバイ時の設定

アイドルモード	スタンバイ	スタンバイ時に定期的に排水 / 自動保温(60℃) / スタンバイ
静止時間	4h	スタンバイが4時間で水位テストを行う 1~72時間
アイドル排水時間	24h	スタンバイが24時間で全排水、再給水を行う 1~100時間
自動保温オフセットA	0%	自動保温時の消費電力調整 -5~+5%
自動保温オフセットB	0%	ユニットBの自動保温時の消費電力調整 -5~+5%

ソフトスタート 運転開始時に最大能力を抑える機能

ソフトスタートモード	オフ	軟水使用時や縦配管が長い時に使用
ソフトスタート時間	30分	ソフトスタートをしている時間 10~120分(オン選択時に表示)
ソフトスタート電力	75%	ソフトスタートをしている間の最大能力4~100%(オン選択時に表示)

脱塩モード フォーミングを感知したら排水動作

脱塩モード	オフ	オンにすると下記動作
水脱塩数	3	1時間に3回満水水位を感知すると全排水後再給水(1~8可変)

運転項目

容量制限 A	100%	20~100%
容量タイマー	オフ	オンにすると設定した曜日、時刻に最大能力変更
オンオフタイマー	オフ	オンにすると設定した曜日、時刻に運転/停止できます
Op.サイクル制限	オフ	オンにすると電磁接触器の寿命が延びる

アクセサリボード オプションのアクセサリ基板が設置されていて、設定されている時に表示します

ファンオン	オフ	オンにするとダクトファンを加湿器に連動してオンします
ファンディレイ	60s	ファン停止時間の遅延 0~300秒
衛生フラッシング	オフ	オプションの給水フラッシングバルブをオンにします
衛生フラッシング間隔	24h	1~100時間可変
衛生フラッシング時間	30s	1~600秒可変

制御メニュー の設定 (メニュー → 8808 → システム設定 → 制御設定)

Basic

ソース	アナログ	アナログ, Modbus, BACnet/IP, BACnet/MS, LonWorks から選択 比例、オンオフの時はアナログ
コントロールモードチャンネル1	加湿要求	加湿要求 ON/OFF RH P RH PI 比例の時は加湿要求
コントロールモードチャンネル2	加湿要求	ハイリミッターの信号 比例制御 ON/OFF RH P RH PI (通常は使用しません)
コントロールチャンネル	シングル	比例信号のハイリミッターを使用するときはダブルに設定 (通常はシングル)
信号タイプチャンネル1	4-20mA	0-5V 1-5V 0-10V(0-135Ω) 0-20V 0-20mA 4-20mA
信号タイプチャンネル2	4-20mA	比例ハイリミッターの信号 上記と同一
入力を有効にする	オフ	オンにするとX11のON/OFF端子で外部発停可能(リモートオフ)

マルチユニット運転

リンクアップ	オフ	主にするとリンクアップシステムの親機設定 子機種は拡張1~5
リンクアップユニット	1	リンクアップシステムの台数設定 1~6
リンクアップタイプ	シリーズ	シリーズの時は親機が100%出力後、子機が100%出力 パラレルの時は親機子機同じ出力 独立の時は独立して出力
シーケンス回転	オン	オンの時は運転時間の短いものから運転

以下、シーケンス回転がオンの場合に表示

シーケンス間隔	24h	シリンダー運転の切替インターバル時間 24~1000時間
リンクアップタイムアウト	60秒	親機のみに表示
ゼロアウト A	0%	リンクアップ接続不備でエラー出力する時間 60~120秒
フルアウトA	100%	要求信号の何%でユニットAをオンさせるか
ゼロアウト B	0%	要求信号の何%でユニットAをオフさせるか
フルアウトB	100%	

PI制御パラメータ コントロールモードで RH P または RH PI を選択したときに表示

設定値チャンネル1	40%	相対湿度設定値 0~95%RH
P-Bandチャンネル1	15%	比例帯の設定 6~65%
積分時間チャンネル1	5分	1~60分
設定値チャンネル2	80%	ハイリミッターの湿度設定値 10~95%RH
P-Bandチャンネル2	15%	コントロールチャンネルをDualに設定したときに表示
ダンプファクターチャンネル	5秒	ハイリミッターの比例帯の設定 6~65%

湿度上下限異常 コントロールモードで RH P または RH PI を選択したときに表示

湿度上下限異常	オン	オンにすると外部に警告出力を行う
相対湿度 高	75%	センサー感知が75%RHだと警報 20~95%RH
RH 低	20%	センサー感知が20%RHだと警報 20~95%RH
センサー Min	5%	センサー信号が5%以下だとメッセージを表示 1~10%
入力を有効にする	オフ	

一般メニュー の設定 (メニュー → 8808 → システム設定 → 一般)

ベーシック

日付	31/01/2015
時間	1:35PM
言語	日本語
単位	メートル法
コントラスト	8
輝度	52
LCDの明るさ	50

日/月/年 又は 月/日/年 を表示
 12H または 24H で時間を表示
 日本語 英語 ドイツ語 フランス語 イタリア語 他
 メートル法 又は インペリアル法
 1(薄い)~31(濃い)
 1(暗い)~100(明るい)
 1(暗い)~100(明るい)

時刻/日付

データ形式	日/月/年
時刻形式	24H

月/日/年 または 日/月/年 の選択
 12H(1:35PM) または 24H(13:35) 表示の選択

通信メニュー の設定 (メニュー → 8808 → システム設定 → 通信)

リモートが有効

リモートの許可無効	はい
-----------	----

いいえにするとBMSの許可が無効

ネットワークパラメータ BACnet 通信の設定

IPタイプ	設置済み
IPアドレス	***.***.***
サブネットマスク	***.***.***
デフォルトゲートウェイ	***.***.***
プライマリDNS	***.***.***
セカンダリDNS	***.***.***
MAC アドレス	***.***.***
ホスト名	***.***.***

FixにするとIPアドレス、サブネットマスクの割り当て
 Fixの場合に表示
 Fixの場合に表示
 Fixの場合に表示
 Fixの場合に表示
 Fixの場合に表示
 Media Access Control Address
 ホスト名

BMS タイムアウト

BMS タイムアウト	300S
------------	------

データ転送時間 1~300秒

Modbus パラメータ

Modbus パラメータ	オン
Modbus アドレス	10
パリティ	均一
ボーレート	9600
Register Sequence	MSR first

オンにするとModbus ネットワークとの通信
 Modbusをオンにすると表示 1~247
 無し 均一 奇数
 110~115200
 MSR first , LSR first

BACnet パラメータ

BACnet	オフ
--------	----

オフ BACnet/IP(RJ45) MSTP(RS485)

外部表示基板

表示	サービス
安全ループ	いいえ

点検端子へ(サービス)でメンテナンス時期のみ出力がオン
 (警告)ですべての警告時に出力がオン
 (はい)でファンインターロックオープンで点検出力がオン

サービスメニュー の設定 (メニュー → 8808 → サービス)

一般サービス

スモールメンテナンスリセットA	ユニットA スモールメンテナンス時間のリセット
フルメンテナンスリセットA	ユニットA フルメンテナンス時間のリセット
スモールメンテナンスリセットB	ユニットB スモールメンテナンス時間のリセット
フルメンテナンスリセットB	ユニットB フルメンテナンス時間のリセット

エラー/サービス履歴

エラー履歴	過去の40件を表示
サービス履歴	過去の40件を表示
エクスポートの履歴	USBにエラーと点検履歴のデータをコピー(言語: Englishで可能)

診断テスト

入力診断テスト		
チャンネル1	%	湿度設定値
チャンネル2	%	ハイリミッター設定値
制御オンオフ	オフ	外部入力端子の状態 オフ=開 オン=閉
安全ループ	閉	ファンインターロック信号の状態
レベル 高	オフ	オン=レベルHigh
レベル 中	オン	オン=レベルMid
レベル 低	オフ	オン=レベルLow
水圧	オフ	オプションの水漏れセンサー
過熱スイッチ	Closed	シリンダーサーモ 閉=通常状態 開=過熱動作
温度スイッチ	Closed	ヒートシンクサーモ 閉=通常状態 開=過熱動作
加熱電圧	ON	オフ=電圧無し
ブロワー		ファンユニットの状態 オン=通電中 オフ=停止中
24V 外部電源	**V	24V出力の現在値
10V 外部電源	**V	10V出力の現在値
リレーの診断		
加湿器をスタンバイにする	いいえ はい	はいにすると下記のテスト実行可能
アクティブ	オフ	オンにすると加湿リレーがオンになる
サービス	オフ	オンにすると点検リレーがオンになる
エラー	オフ	オンにすると故障リレーがオンになる

アクセサリ基板

Fan A	オフ	オンで外付けダクトファンAがオン 端子Unit On
Fan B	オフ	オンで外付けダクトファンBがオン 端子Service
フラッシングバルブA	オフ	オンでオプションフラッシングバルブAがオン 端子Steam
フラッシングバルブB	オフ	オンでオプションフラッシングバルブBがオン 端子Error

管理者メニューの設定 (メニュー → 8808 → 管理者)

パスワードの設定

設定値パスワード	はい	いいえ にすると 8808 入力不要
メインメニューパスワード	はい	いいえ にすると 8808 入力不要

ソフトウェアの設定

ソフトウェアの更新	USB端子を差し込みここの画面操作でインストール	
ドライバA 更新	ユニットAのソフトウェアの更新	
コンタクト情報ページをロードします	問い合わせ先画面をUSBでインストール	
コンタクト情報を手動でロードします	問い合わせ先画面を手動入力	
ロードデータロガー定義		

工場メニューの設定 (メニュー → 0948 → 工場)

オペレーティングモード

ブランド	Condair	
モード	RS	RS,RS+RO,RO
タイプA	ベーシック	プロ、ベーシック (通常はベーシック)
定格電圧	200V	200V 400V 415V 440V
定格容量	30kg	16,20 24 30 40 50 60 70 80kg
フリッカー補正	0.1	0.1~4.0 0.1でトライアックのオンオフが最小
蒸発補正	5.0	1.0~5.0 5.0でE121が無効
Unit stop on Filltime E22	オン	オンにするとエラー22の時に給水停止(警告表示の20分後)

オプション

スモールメンテナンス	オン	スモールメンテナンスを表示させないときはオフ
排水冷却	オフ	排水冷却電磁弁使用時はオン 排水を60℃以下にしたいとき
排水完了	オフ	
ファンオン	オフ	
パイプフラッシング	オフ	
Int/Ext Valve	Int Valve	Int Valveは排水冷却電磁弁 Exit Valveはフラッシングバルブ
Digital Input J8	Off	Leakage Sensor は接点开で漏水異常 External Drain は接点閉で外部排水

オプション USBロガー

モード	オフ	
間隔	60s	1~120s
Reset Mode	No	No,Request,Delayed

工場初期設定値

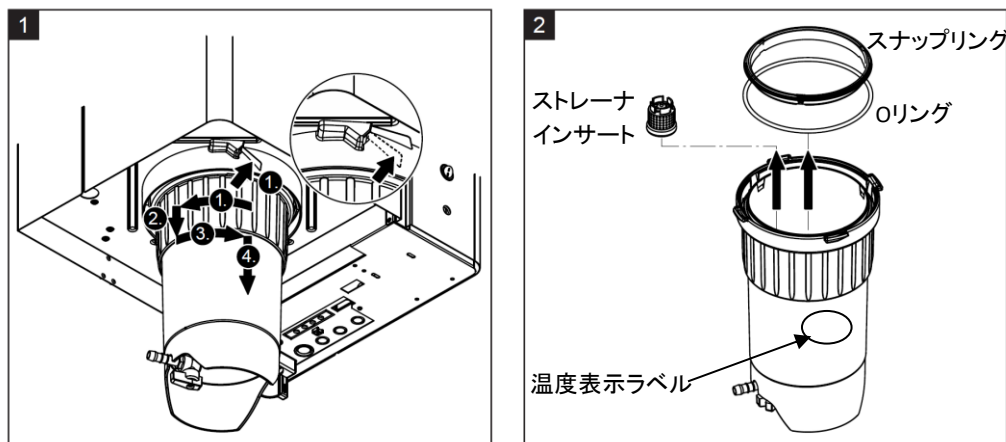
	銘板記載の製造番号を再入力必要
--	-----------------

Countdown

Code	オフ	
Time	30日	1~120日

7.メンテナンス方法

A:スモールメンテナンス(スケールタンク清掃 初期設定:1000時間毎)

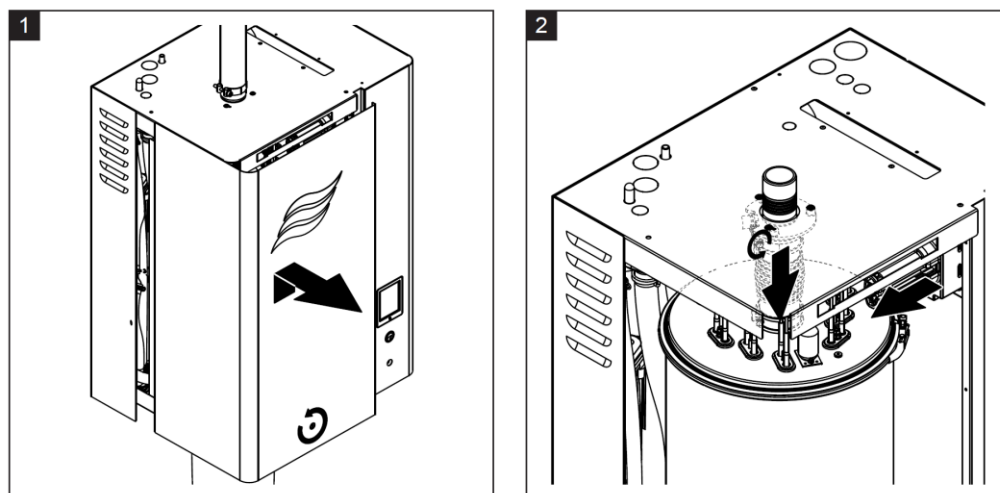


注) 温度表示ラベルが緑色(50℃以下)で作業してください。オレンジ又は赤色の時は冷えるまで待ってください。排水ボタンを押し、「**%排水中」が100%になるまで待ち、蒸気シリンダーを空にします。

スケールタンク底面のハンドルを開け、バケツに排水し、スケールタンクを空にします。

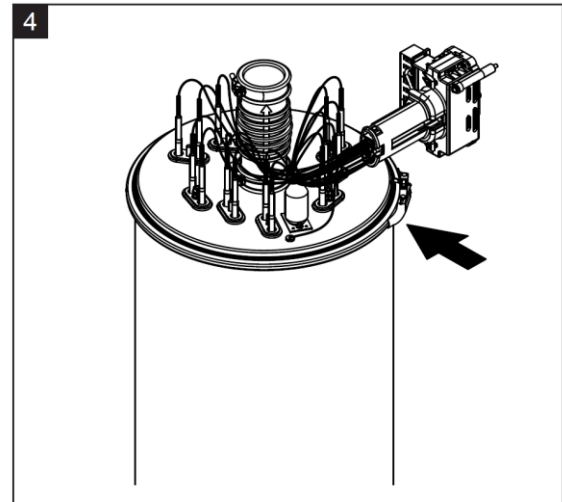
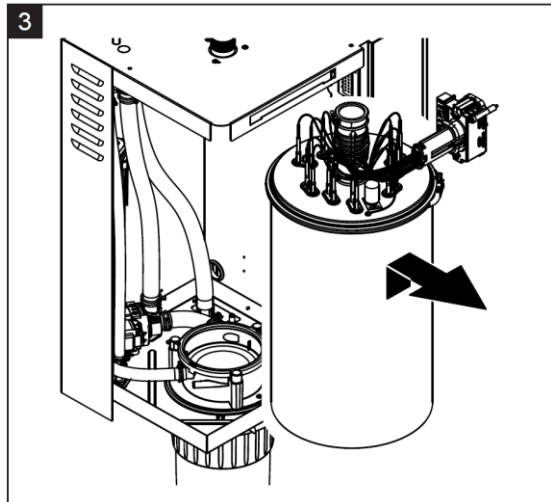
1. 上図①～④のようにピンを押し上げながらタンクを回し、下に下げ、スケールタンクを外します。
スケールタンクに貼ってある図解ラベルも参照してください。
2. タンクの中に溜まったスケールを捨て、ストレーナインサート、スナップリング、Oリングを清掃してください。
スナップリングとOリングは毎回交換をお勧めします。
3. 元に戻す時はOリングにシリコングリスを塗り、ピンが上下してカチッと音がするまでタンクを回してください。
上図の④-③-②-①の順にタンクを押し上げ、回してください。
回しが不十分だとタンクが外れて水漏れ事故になりますので必ずカチッと音がするまでタンクを回してください。
1回分のシリコングリスは電装部のヒューズ袋の中に同封してあります。

B:フルメンテナンス(蒸気シリンダー清掃 初期設定:2000時間毎)

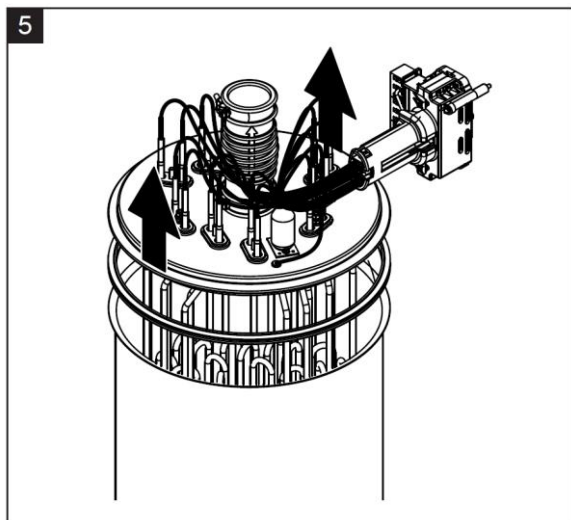


排水ボタンを押し、「**%排水中」が100%になるまで待ち、蒸気シリンダーを空にします。

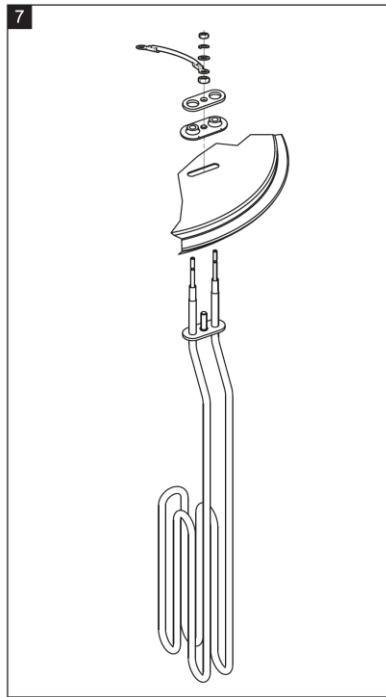
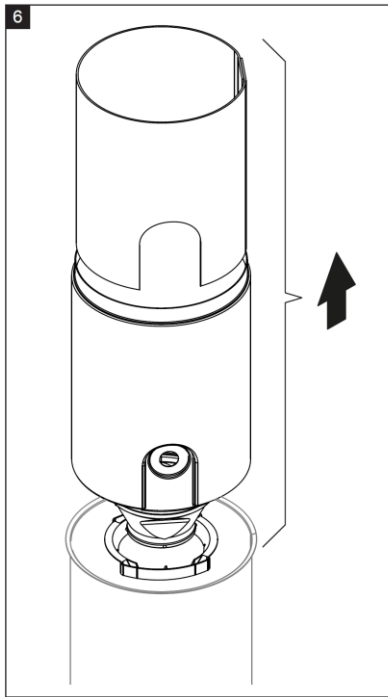
1. ドライバーでキャッチロックを90度回し、正面カバーを外します。
2. ドライバーでホースバンドを緩め、内部蒸気ホースを外します。
ドライバーで電線コネクタ固定ネジ2本を外し、コネクタを引き抜きます。



3. 蒸気シリンダーを持ち上げながら手前に引き出します。
4. フタ締め付けリングをはずします。



5. フタを持ち上げてはずします。
中に溜まったスケールを捨てて、蒸気シリンダーをお湯で洗ってください。
ヒータエレメントに付着しているスケールを剥がしてください。



6. スケールコレクターセットをはずします。劣化していたら交換してください。

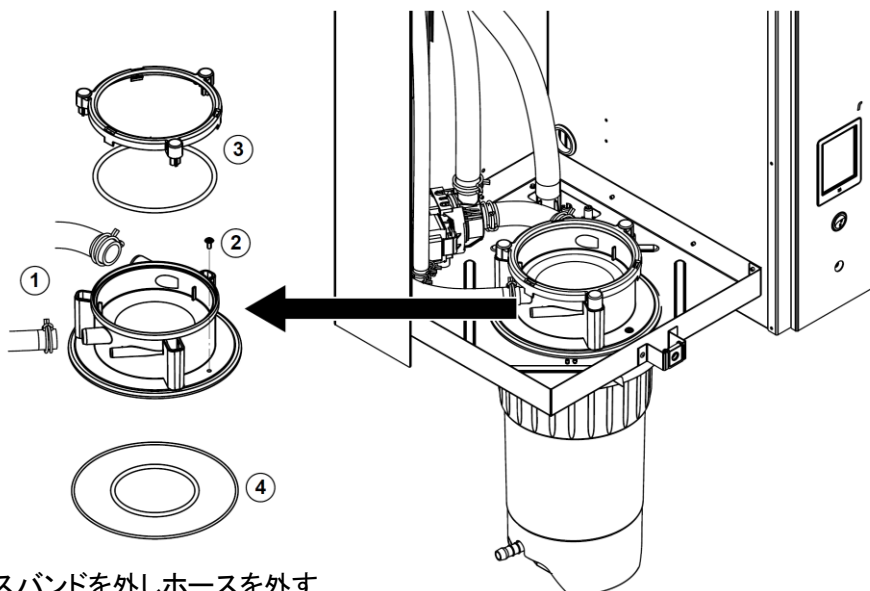
7. ヒータパッキンが劣化していたら交換してください。

ヒータ元素のスケールを落とし、絶縁抵抗を測定してください。(1MΩ以下になっていたら交換) 元に戻すときは逆の手順で行ってください。

ヒータ元素固定ナットや、ホースバンドはしっかりと締め付けてください。

電線コネクターは奥までしっかりと差込み、固定ネジを忘れずに締め付けてください。

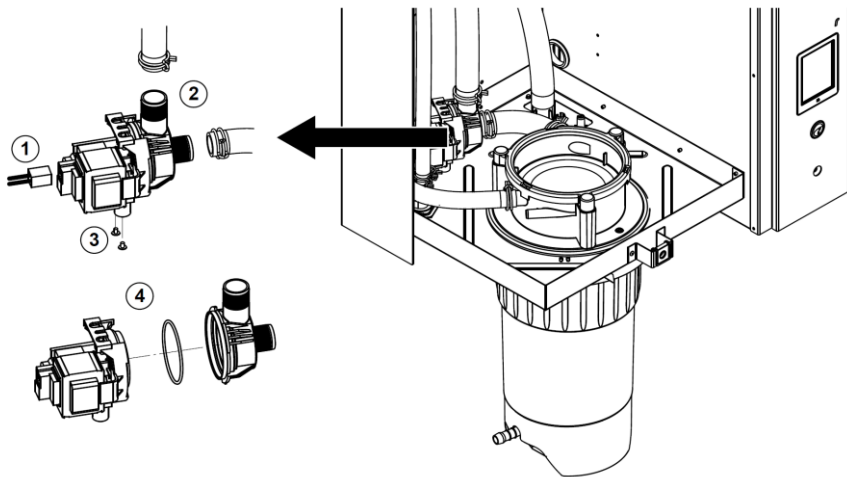
シリンダースリーブの清掃と交換



1. ホースバンドを外しホースを外す
2. ネジを外してシリンダースリーブを反時計方向に回し外す
3. スナップリングとOリングを外し清掃(交換)する
4. Oリングを外し清掃(交換)交換する

排水ポンプ

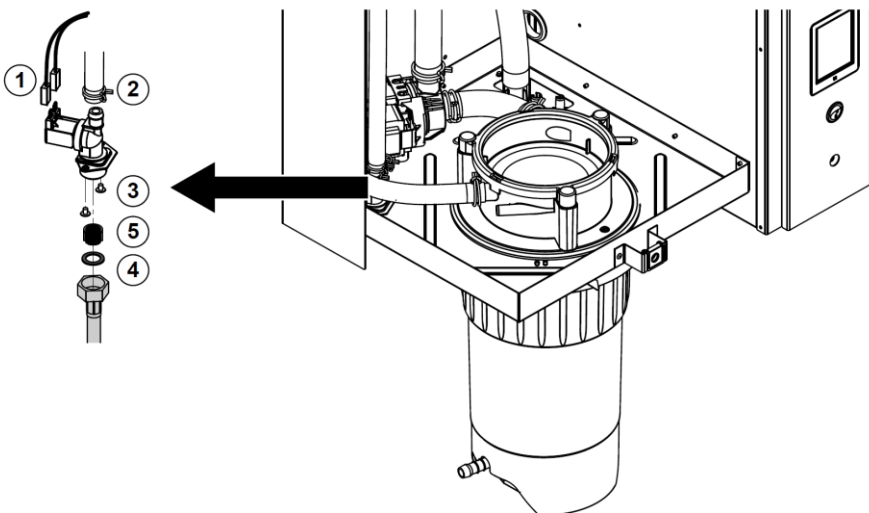
フルメンテナンスのときは排水ポンプを分解清掃してください



1. ケーブルコネクタを引き抜きます。
2. ホースバンドをずらし、ホースを外します。
3. ポンプ底面のネジ2本を外します。
4. 本体のツメを起こし、時計方向に回して分離します。

ポンプ内部をやわらかいブラシで清掃し、スケールを除去します。その後、タオルで拭き取ります。リングをお湯で洗浄します。劣化していたら交換してください。

給水電磁弁



1. 電線コネクタを外します。
(注: オプションの排水冷却電磁弁を使用しているときは、必ず元の位置に取り付けてください)
2. ホースバンドをずらし、ホースを外します。
3. 電磁弁底面のねじ2本を外します。
4. 給水チューブの袋ナットを緩めてははずしません。
5. 入口ストレーナをラジペンで引き抜き水洗いしてください。

電磁接触器

半年に一度、端子ネジ部の緩みを確認し、緩みがあれば増し締めを行ってください。
ネジ部や樹脂部、電線に変色が無いか確認し、異常があれば交換が必要です。



その他充電部

変色が無いか確認し、ネジ部の増し締めを行ってください。
コネクタを押し込み、緩みがないことを確認してください。

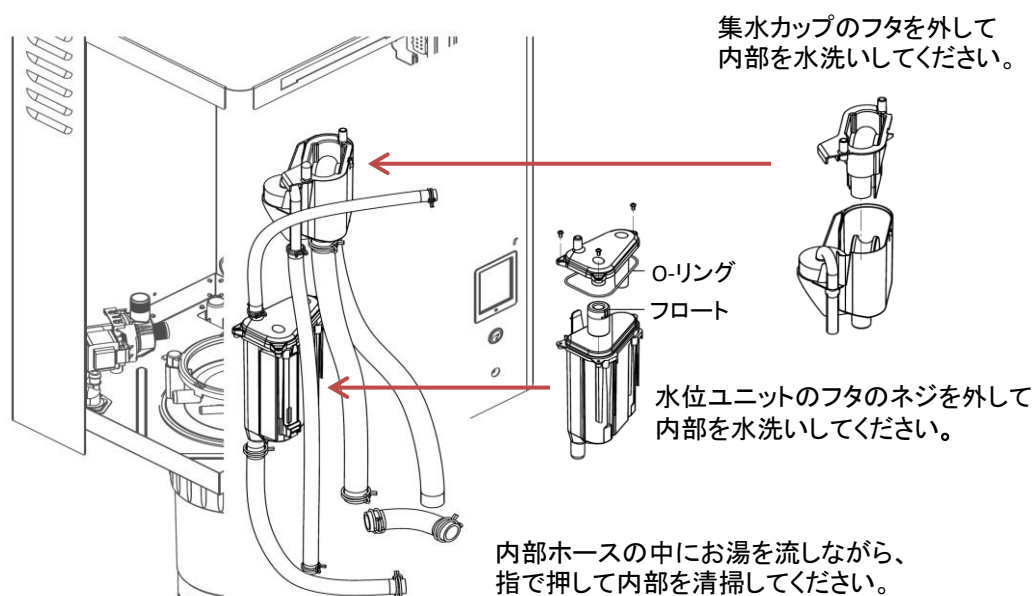
蒸気ホース

変形、つぶれが無いか、指で押して確認してください。
8000時間 もしくは 2年 のどちらか短い方を目安に交換してください。

給水接続部

締め付け部分の増し締めを行い、水漏れしていないことを確認してください。

水位ユニット、内部ホースの清掃



メンテナンス表示のリセット



メニューキーを押し、8808を入力します。
 サービス を押し、該当するメンテナンスのリセットを押します。
 (スモールメンテ 又は フルメンテ)
 はい を押すと該当するメンテナンス時間がリセットされます。
 (フルメンテをリセットすると、スモールメンテの時間もリセットされます)

蒸気ホースは、1～2年を目安に交換して下さい。

内部ホースの劣化(変色、亀裂、硬化)に注意し、異常があれば交換して下さい。

スモールメンテナンス、フルメンテナンスの初期設定時間はそれぞれ1000時間、2000時間にしてあります。
 現地の水質、稼働率、スケール付着状況により、設定時間を変更することは可能ですが、
 1か月毎に点検し、1年以内に清掃を行うことが必要です。
 建築物衛生法(通称:ビル管法)により、1か月毎の点検、1年以内の清掃が義務付けられています。

8. 異常表示と処理方法

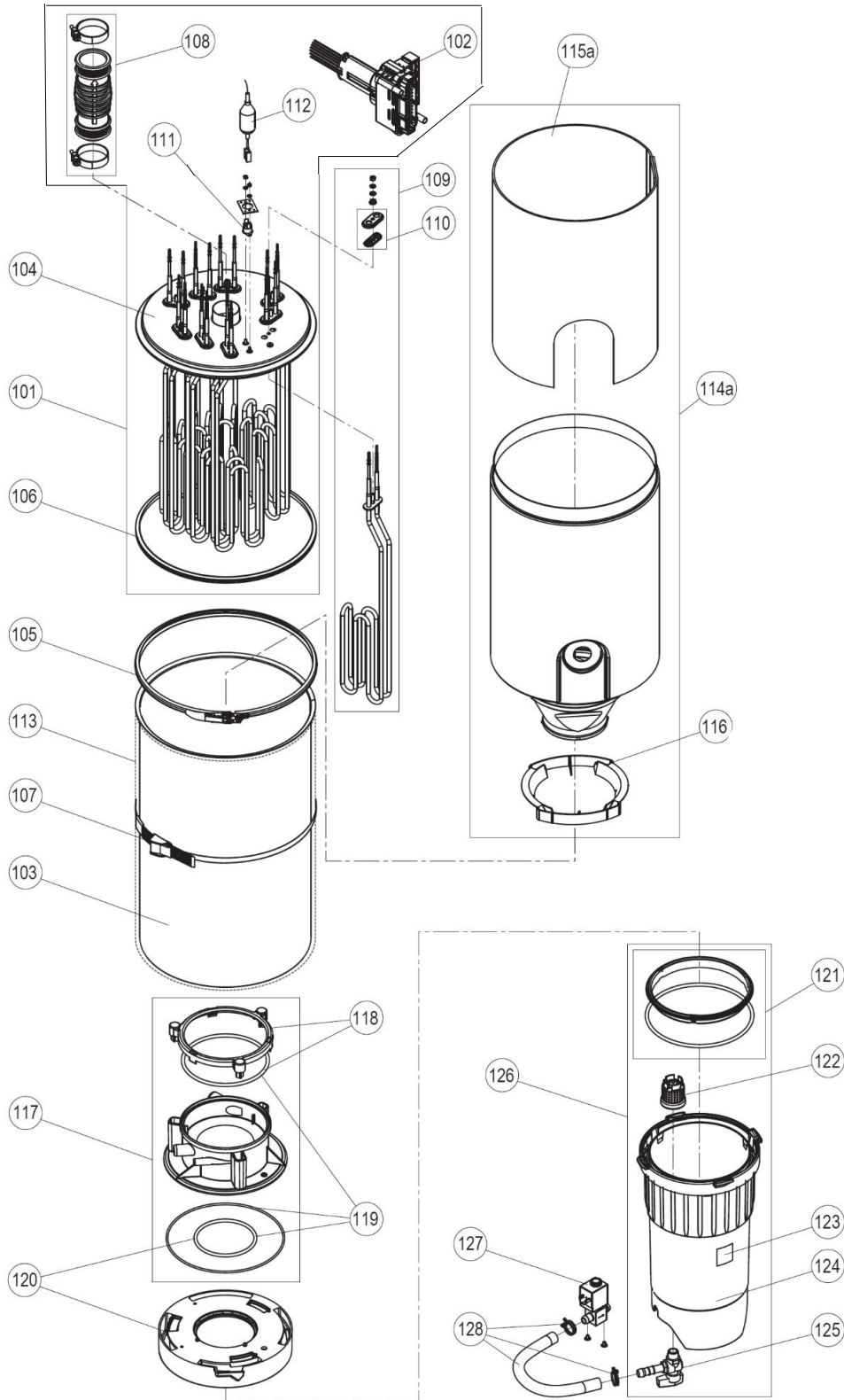
エラー番号		ディスプレイ表示	原因	処理方法
注意	エラー			
W5	---	Ext missing	リンクアップシステムの応答がない	ケーブル、パラメータ設定を確信する
W6	---	Main missing	リンクアップシステムの応答がない	ケーブル、パラメータ設定を確信する
---	E10	Reset Control	ソフトウェアのリセットを行った	運転スイッチを入り切りする
W20	E20	外部インターロック	ファンインターロック回路が開いている 基板のF2ヒューズが溶断している	ファンインターロックが閉じると運転再開 F2ヒューズを交換する
---	E22	最大給水時間	給水時間が長すぎる 給水電磁弁の詰まり、故障 スケールタンクからの水漏れ 背圧でオーバーフローしている	水圧を確認する。バルブを開ける 入口ストレーナ清掃、電磁弁交換。 スケールタンクの点検、交換 ダクト静圧確認 蒸気ホースの折れを確認
---	E26	電磁接触器溶着	電磁接触器がオフなのに200V出ている 要求信号が無いのに水位が下がる	電磁接触器交換 水漏れ確認 水位ユニット・水位基板交換
W28	---	スモールメンテナンス	スモールメンテナンスの時期です	スモールメンテナンスを実施してください メンテナンス後、リセットを行ってください。
W29	---	フルメンテナンス	フルメンテナンスの時期です	フルメンテナンスを実施してください メンテナンス後、リセットを行ってください。
---	E32	要求信号	湿度要求が無い 調節器の設定が違っている 湿度調節器が故障している	湿度調節器の接続を確認 設定を再確認 湿度調節器の点検、交換
---	E33	Limit. Snsr	リミットコントローラの信号が無い コントローラ信号の設定が違っている コントローラが故障している	リミットコントローラの接続を確認 設定を再確認 コントローラの点検、交換
W34	E34	最大排水時間	20秒間排水しても水位が下がらない 排水ホースが折れている 排水配管が詰まっている 水位ユニットが故障している 均圧アダプターが詰まっている 内部ホースが詰まっている 排水ポンプが故障している	3回繰り返すとE34で停止 確認、交換 排水配管を清掃 水位ユニット交換 均圧アダプターを清掃 内部ホースを交換 排水ポンプ点検、交換
W35	---	BMS	BMSからの信号が切断している	信号、アドレスを確認する
W47	E47	水位が無効	あり得ない水位を検知している(赤黄点灯) 水位ユニット、基板が故障している 水位基板コネクタが断線している 蒸気配管の勾配不足で水位が脈動 ヒートシンクサーモスイッチが動作している	5回繰り返すとE47で停止 水位ユニット、基板を交換 水位基板コネクタ 点検、交換 配管勾配を修正する 上り20% 下り5% 換気量確保、周囲温度確認(30J、50J、60J)
---	E52	水位不安定	4分以内に3回水位レベルが0になる 凝縮水が一度に多量に戻っている ダクト静圧が高すぎる	水位ユニット、基板を交換 蒸気配管の改修 高静圧アダプターの設置
---	E54	Leak Sensor	漏水を検知した	漏水部を発見して修理する
---	E56	内部インターロック	シリンダーサーモが動作している ヒートシンクサーモが動作した 主回路プラグが外れている	フォーミングの有無、端子緩み、確認 端子緩み確認、冷却ファンの交換 主回路プラグをはめ直す
---	E57	アクティベーション	アクティベーションコードが未入力	アクティベーションコードを入力する
---	E74	キーブアライブ	基板間の通信異常	ケーブル点検又は基板を交換する
---	E80	USB データロガー	USBデータロガーが故障している	USBデータロガーを交換
---	E82	基板と通信できません	RS485 BUS 通信異常	基板交換
---	E83	スレーブアドレス	スレーブ器ロータリスイッチが違う	スレーブ器のロータリスイッチを1に設定
---	E84	基板が故障している	基板が故障している	基板交換
---	E85	基板IDが間違っています	SABアドレスが違う	ご連絡ください
---	E86	基板に互換性が無い	バージョン不良	ご連絡ください
E87~E89	24V出力無効 基準電源無効	基板故障		パワーサプライを交換する(品番325)
---	E90	---	RO-Aユニットの説明書を参照	RO-Aユニットの説明書を参照
W95	---	加熱電圧がありません	電磁接触器が故障している 水位ユニット2(右)が沈んでいる	電磁接触器、電力基板ヒューズを交換する 水位ユニットを交換する 配管勾配を修正する
E97, E98	外部10V,24V電源	F2ヒューズが溶断している		F2ヒューズを交換する
---	E100	給水電磁弁1故障	給水電磁弁が故障している	給水電磁弁を交換する
---	E101	給水電磁弁2故障	給水電磁弁2が故障している	給水電磁弁2を交換する 又は設定確認
---	E111	排水冷却電磁弁故障	排水冷却用電磁弁が故障している	排水冷却用電磁弁を交換する 又は設定確認
---	E112	スケールタンク電磁弁故障	スケールタンク電磁弁が故障している	スケールタンク電磁弁を交換する 又は設定確認

8. 異常表示と処理方法

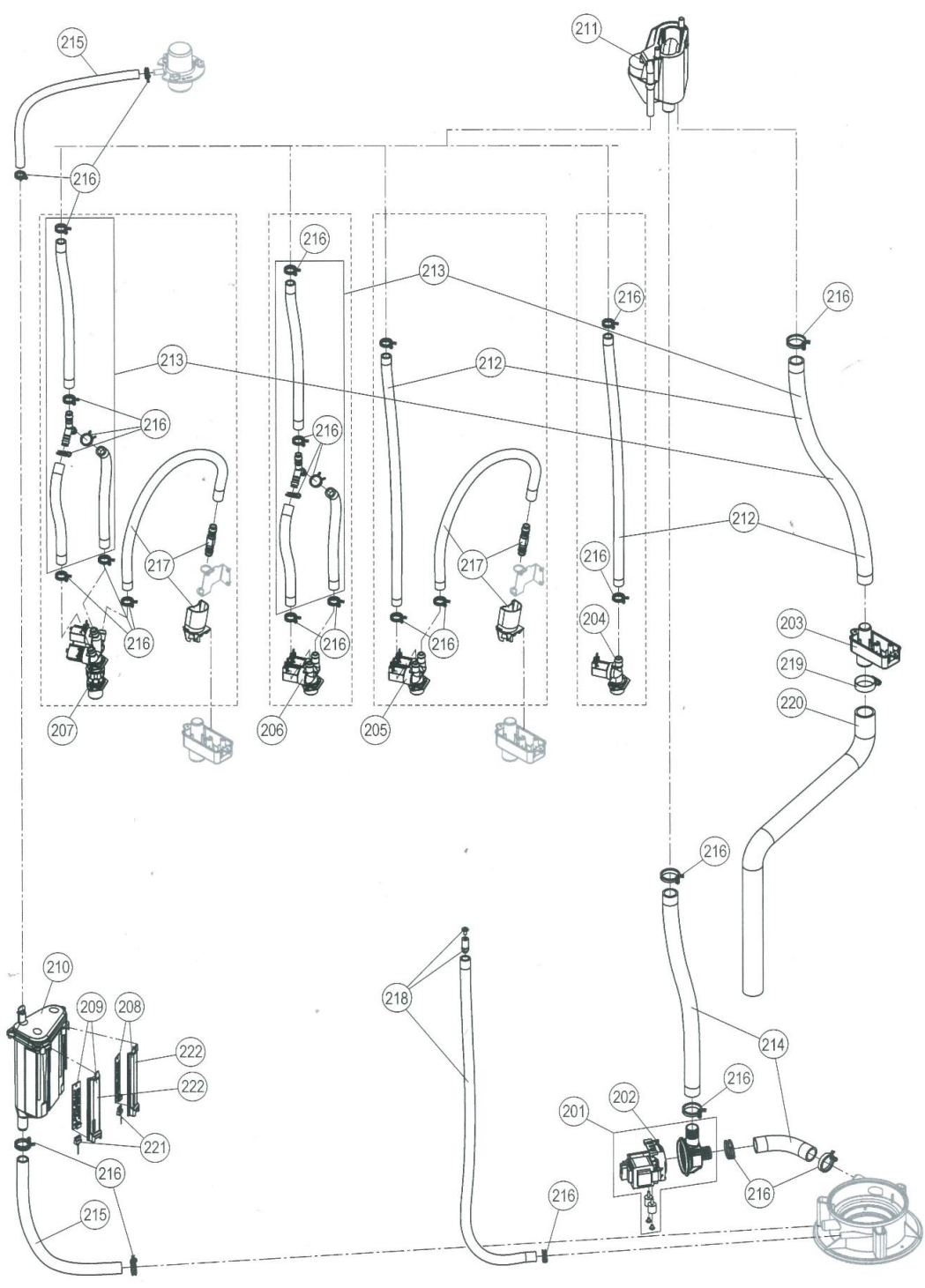
エラー番号		ディスプレイ表示	原因	処理方法
注意	エラー			
W120	E120	最小給水時間	水位赤から緑・黄になるまで15秒以内	水位ユニット、均圧アダプター、内部ホースの交換 水位基板交換
W121	E121	最大蒸発時間	水位ユニットが故障している	水位ユニット、電力基板ヒューズを交換する
			電力基板のヒューズが溶断している	3回繰り返すとE121で停止
			要求信号が非常に少ない	調節器の操作量下限を0→10%に変更する 工場メニューの蒸発補正が5.0であることを確認する
			電源が欠相している	電源各相の電圧を確認する
	E124	---	RO-Aユニットの説明書を参照	RO-Aユニットの説明書を参照
	E200	---	RO-Aユニットの説明書を参照	RO-Aユニットの説明書を参照
	E201	---	RO-Aユニットの説明書を参照	RO-Aユニットの説明書を参照
	E210	---	RO-Aユニットの説明書を参照	RO-Aユニットの説明書を参照
W300	---	ファンインターロックオープン	ファンBPのリレーがオンしない	リレー交換 BP不使用時はBLOWER端子を短絡

エラー停止時は運転スイッチを入り切りするとリセットできます

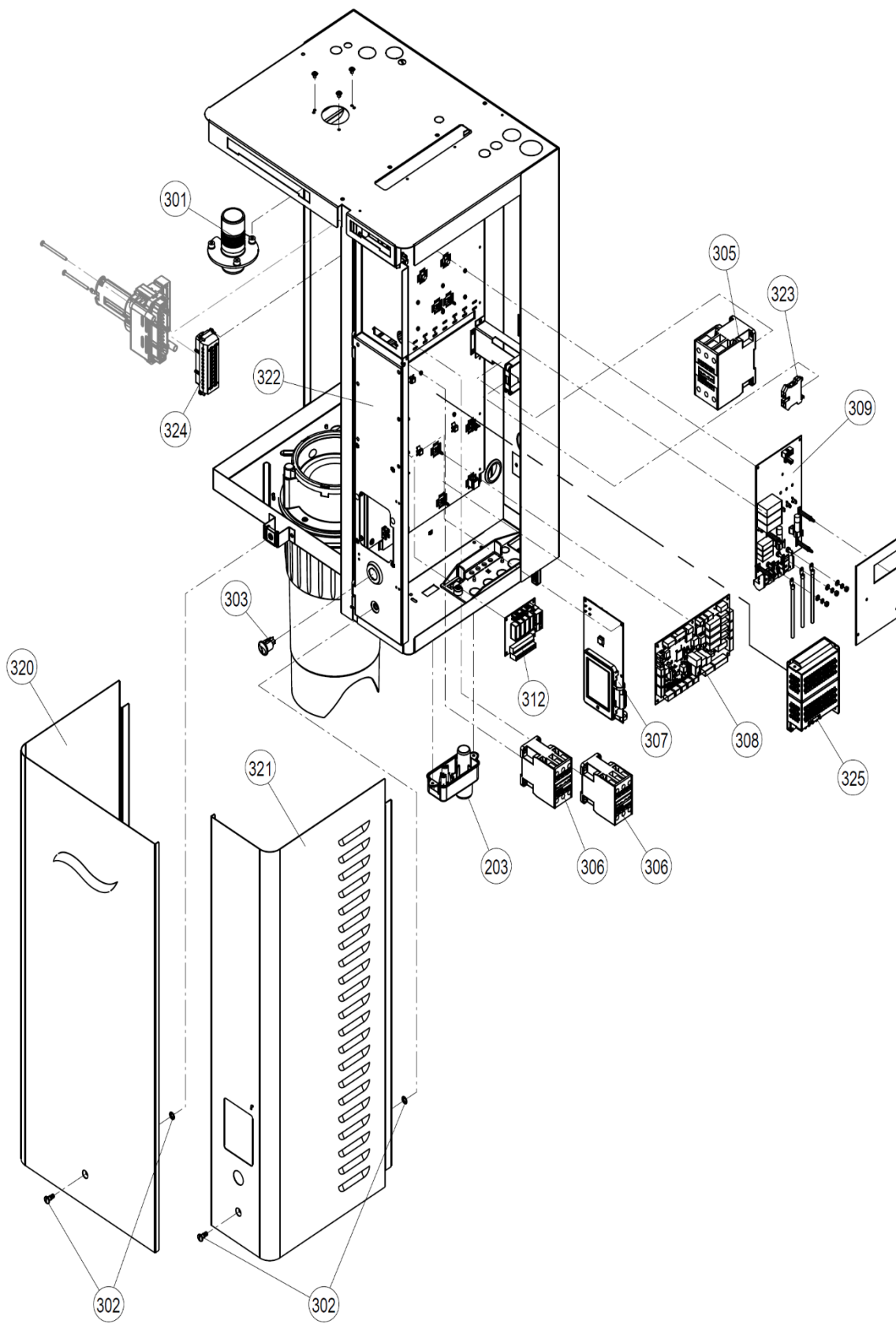
9 補修部品図-1



9 補修部品図-2



9 補修部品図-3



10.補修部品表-1

品番	部品コード	名称	交換時期の目安	
			年間運転の時	暖房時運転の時 (1000時間/年)
101D	632583636	ヒータセットプラグ付16J	2年	4年
101A	632583637	ヒータセットプラグ付20J	2年	4年
101B	632583638	ヒータセットプラグ付24J	2年	4年
101C	632583639	ヒータセットプラグ付30J	2年	4年
102D	632579781	ヒータ側プラグ16J	5年	5年
102A	632579784	ヒータ側プラグ20J	5年	5年
102B	632579785	ヒータ側プラグ24J	5年	5年
102C	632579786	ヒータ側プラグ30J	5年	5年
103	631115462	蒸気シリンダー	10年	10年
104D	632579813	シリンダーフタ16J	10年	10年
104A	632579814	シリンダーフタ20J	10年	10年
104B	632579816	シリンダーフタ24J	10年	10年
104C	632579817	シリンダーフタ30J	10年	10年
105	631103814	フタ締付リング	6年	6年
106	631100966	シリンダーパッキン	2年	1年
107	631104578	シリンダー締付リング	6年	6年
108	632579820	内部蒸気ホースセット	2年	4年
109D	632583732	ヒータエレメント16J	2年	4年
109A	632583733	ヒータエレメント20J	2年	4年
109B	632583734	ヒータエレメント24J	2年	4年
109C	632583735	ヒータエレメント30J	2年	4年
110	632579853	ヒータパッキン・フランジセット	2年	4年
111	631103822	シリンダーサーモ	5年	5年
112	632579932	サーモ用リード線	5年	5年
113	632581000	蒸気シリンダー保温材	5年	5年
114a	631115490	スケールコレクターセット	1年	2年
115a	631115492	スケールスクリーン	1年	2年
116	631116884	バップル	1年	2年
117	632579859	シリンダースリーブ	1年	2年
118	631115497	スナップリング大	1年	2年
119	632581446	シリンダースリーブ用パッキンセット	1年	2年
120+126	632599814	コネクションリング・スケールタンクセット	1年	2年
121	632599191	スケールタンクパッキン	1年	2年
122	632579868	ドレンストレーナ	1年	2年
	632591396	ドレンストレーナブッシング	1年	2年
123	632579900	温度ラベル	1年	2年
124	632599166	スケールタンク	1年	2年
125	631116889	タンクバルブ	1年	2年
127	632579870	スケールタンク電磁弁	2年	4年
128	632579871	ドレンホース	2年	4年
201	632579872	排水ポンプ	2年	4年
202	632550469	ポンプガasket	2年	4年
203	632579873	ドレンカップ	2年	4年
204	632579875	給水電磁弁	2年	4年
205	632580848	ダブル給水電磁弁排水冷却用	2年	4年
208	632579881	水位基板2	2年	4年
209	632579880	水位基板1	2年	4年
210	632579882	水位ユニット	1年	2年

10.補修部品表-2

品番	部品コード	名称	交換時期の目安	
			年間運転の時	暖房時運転の時 (1000時間/年)
211	631115542	集水カップ	2年～5年	6年
212	632579896	給水ホースセット	2年	4年
214	632579898	ドレンアップホース	2年	4年
215	632579899	均圧ホースセット	2年	4年
216	632579889	ホースクリップセット	6年	6年
217	632579901	排水冷却セット	2年	4年
218	632579902	排水ホースセット	2年	4年
219	631100432	ホースバンド	2年	4年
220	632584278	クランク型排水ホース	2年	4年
221	632579892	水位基板ケーブル	2年	4年
222	632581445	水位基板カバー	2年	4年
301	632579893	均圧アダプター	2年	4年
302	642530425	キャッチロック (2個入り)	6年	6年
303	632579895	運転スイッチ	6年	6年
305A	10003072C	電磁接触器 16J,20J,24J SN48	3年	6年
305B	10003084	電磁接触器 30J ST65	3年	6年
307	632579906	CPU基板	6年	6年
308	632579907	制御基板	6年	6年
309A	632590241	電力基板16J	6年	6年
309B	632590242	電力基板20-24J	6年	6年
309C	632590243	電力基板30J	6年	6年
311	632579909	ケーブルセット	6年	6年
312	632529378	外部表示基板	6年	6年
320	632579911	正面カバー 左	10年	10年
321A	632579913	正面カバー 右	10年	10年
321B	632579914	正面カバー 右 Bユニット用	10年	10年
322	632579916	フロントパネル	10年	10年
324A	632579919	ヒータ電線コネクタ16J,20J	5年	5年
324B	632579921	ヒータ電線コネクタ24J,30J	5年	5年
325	632579924	パワーサプライ	5年	5年
--	632579894	接続ケーブル40J,60J 1.5m	5年	5年
--	632583670	接続ケーブル40J,60J 6m	5年	5年
--	631115531	冷却ファンV30J	5年	5年
--	632579925	CPU-メイン基板接続ケーブル	5年	5年
--	632579926	電磁弁、ポンプケーブル	5年	5年
--	4126000401	蒸気ホース DS80	1年	2年
--	4205003303	ホースバンド DS80用	5年	5年
--	632594856	付属・給水チューブ	5年	5年
--	64N1114757	別売・フィルターバルブ	5年	5年
--	642536025	基板ヒューズ 6.3A	3年	6年
--	642543802	基板ヒューズ 100mA	3年	6年
--	632536026	操作回路ヒューズ 10A	3年	6年
--	632568072	制御基板ヒューズ 1A	3年	6年
--	632536024	基板ヒューズ 200mA	3年	6年
--	632560450	電力基板ヒューズ 20A	3年	6年

この取扱説明書は 2022年7月現在のものです。

本書の内容は予告なく変更することがあります。

本書の内容の一部、または全部を無断で転載することは禁止されております。

本書の内容につきましては万全を期しておりますが、万一ご不審な点や誤り、記載漏れなどお気づきの点がございましたらご連絡下さいますようお願い致します。

