
自然でクリーンな加湿

通信機室用気化式加湿器

NPS-1208

取付・取扱説明書

通信機器室、コンピューター室などの顕熱発生が高く清浄度が要求される建物での使用に適しています。

NPSは気化による加湿器です。
送風・除塵・加湿の機能を一体化した製品です。

安全上の注意

- <取付及び取扱>は、この「安全上のご注意」をよくお読みのうえ確実に行ってください。
- ここに示した注意事項は、**⚠警告**、**⚠注意** に区分していますが、誤った取付をした時に、死亡や重傷等の重大な結果に結び付く可能性が大きいものを特に **⚠警告** の欄にまとめて記載しています。しかし、**⚠注意** の欄に記載した事項でも、状況によっては重大な結果に結び付く可能性があります。いずれも安全に関する重要な内容を記載していますので、必ず守ってください。
- 取付工事完了後、試験運転を行い、異常がないことを確認するとともに取付・取扱説明書にそってお客様に使用方法、お手入れの仕方を説明してください。
また、取付・取扱説明書は、お客様で保管頂くように依頼してください。

警告

- 取付は、お買い上げの販売店又は専門業者に依頼してください。ご自分で取付工事をされ不備があると水漏れや感電、火災の原因になります。
- 取付工事は、取付・取扱説明書に従って確実に行ってください。取付に不備があると、水漏れや感電、火災の原因になります。
- 取付は、重量に十分耐える所に確実に行ってください。強度が不足している場合は、機器の落下や転倒により、ケガの原因になります。
- 台風などの強風、地震に備え、所定の取付工事を行ってください。取付工事に不備があると転倒などによる事故の原因になることがあります。
- 電気工事は電気工事士の資格のある方が、「電気設備に関する技術基準」、「内線規定」及び取付・取扱説明書に従って施行し、必ず専用回路を使用してください。電源回路容量不足や施行不備があると感電、火災の原因になります。
- 配線は、所定のケーブルを使用して確実に接続し、端子接続部にケーブルの外力が伝わらないように確実に固定してください。接続や固定が不完全な場合は、発熱、火災の原因になります。
- 配線は浮き上がらないように整形し、端子台へ確実に締込んで取付けてください。端子台の締込みが不完全な場合は発熱、火災の原因になります。
- 改修は、絶対にしないでください。また、修理は、お買い上げの販売店にご相談ください。修理に不備があると水漏れや感電、火災の原因になります。
- 水道法、消防法、高圧ガス取締法、毒物劇物取締法に規制される部材の取扱については専門業者に依頼してください。
- 説明書に記載のない設定項目の変更はしないでください。動作不良や安全装置の動作が正常に行われなくなる原因となります。

注意

- アースを行ってください。アース線は、ガス管、水道管、避雷針、電話のアース線に接続しないでください。
アースが不完全な場合は、感電の原因になることがあります。
- ドレン配管は、取付説明書に従って確実に排水するように配管してください。
配管工事に不備があると水漏れし、家財を濡らす原因になることがあります。
- 長期使用で取付台座が傷んでないか注意してください。傷んだ状態で放置すると機器の落下につながり、ケガ等の原因になることがあります。
- メンテナンスをする時は必ず運転を停止して、必ず電源を全て切ってください。電源を全て切らないでメンテナンスすると、ケガや感電の原因になることがあります。
又、運転直後は非常に熱くなっており、さわるとやけどの恐れがありますので、充分冷えてからメンテナンスしてください。
- 正しい容量のヒューズ以外は使用しないでください。針金や銅線を使用すると故障や火災の原因になることがあります。
- 製品本体のプログラム更新が必要になる場合があります。
プログラム更新に伴うUSBメモリの準備、及び更新作業はお客様ご自身の下で行っていただく形となります。

このたびは、気化式加湿器NPS-1208をお買い上げいただきまして、まことにありがとうございました。

工事及びご使用に際しましては、この取付・取扱説明書をよくお読みになり、正しい工事が行われるように、また正しく使っていただけるようお願い致します。

尚この取付・取扱説明書は、必ず保管し、保守サービスの時にご使用ください。

目 次

目 次	3
I 仕様	4
II 構造	5
III 外形寸法	6
IV 据付工事	7
V 配管方法	9
VI 電気配線	10
VII 運転方法	14
VIII 保守	18
IX 機能説明・設定方法	21
X 異常が発生した場合	26
XI 補修部品図	32
XII 部品交換基準	34
XIII 保証期間	36

I 仕様

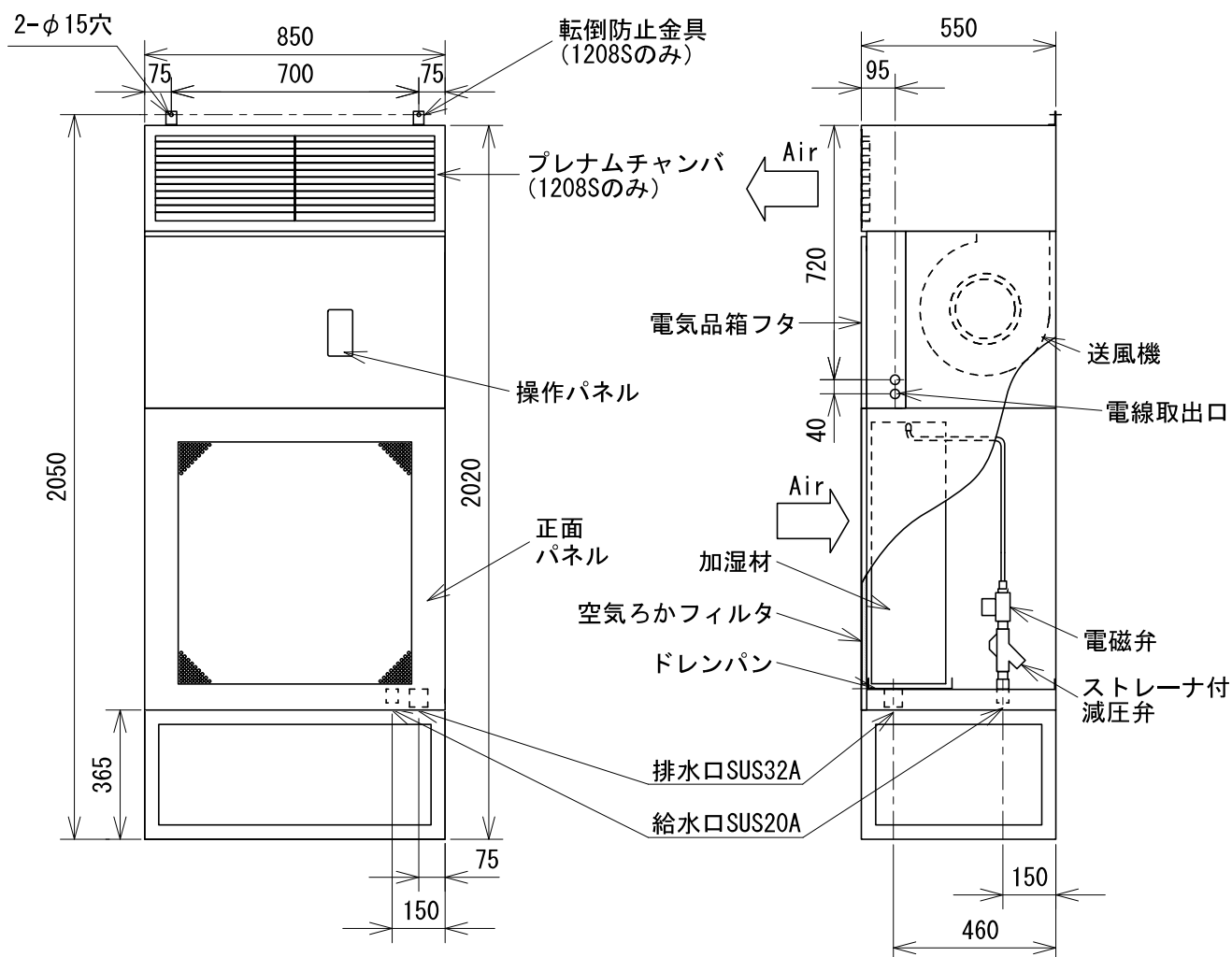
仕様

二段書きは、50/60Hzを示す

型式	NPS-1208S	NPS-1208D
方式	ファン付直吹き型	ファン付ダクト接続型
風量	53/59 m ³ /min	47/53 m ³ /min(静圧78/98[Pa]時)
加湿能力※1	12.0/13.0 kg/h	10.8/12.3 kg/h(静圧78/98[Pa]時)
除塵能力	捕集効率82% (フィレドン600相当)	
電源	三相 200V 50/60Hz	
消費電力	550/550W	
機外静圧	—————	78/98Pa
給水量	48L/h	
給水圧力	98~490kPa (1.0~5.0kg/cm ²)	
水質	水道水、又は水道水基準に準ずる	
使用水温度	10~30℃	
吸込空気温度	5~60℃	
周囲温度	10~30℃DB	
周囲湿度	80%RH以下	
本体重量	150kg	140kg
運転時重量	165kg	155kg
騒音	61/65dB (A)	
外形寸法	850 × 550 × 2020mm	850 × 550 × 1720mm
給水配管	Rp 3/4(20A)メス SUS304	
排水配管	Rp 1 1/4(32A)メス SUS304	
安全装置	漏電遮断器 ドレンパン高水位フロートスイッチ 運転時間計 ガラス管ヒューズ5A (基板)	
塗装色	日塗工 N-95 近似	
付属品	1. 取付・取扱説明書(本紙) 1冊 2. ガラス管ヒューズ20mm5A 1ヶ (電装部内部に付属) 3. アンカーボルト 4本 (本体床固定用) <4~7はS型のみ付属> 4. 転倒防止金具 2ヶ 5. M4 × 10BSNiネジ 4本 (転倒防止金具本体取付用) 6. M12 × 25ボルト・スプリングワッシャー・ワッシャー 2セット (転倒防止金具壁固定用) 7. グリップアンカーM12 2本 (転倒防止金具壁固定用)	

※1 加湿能力は25℃、40%RHの時

II 構造



●原理と動作

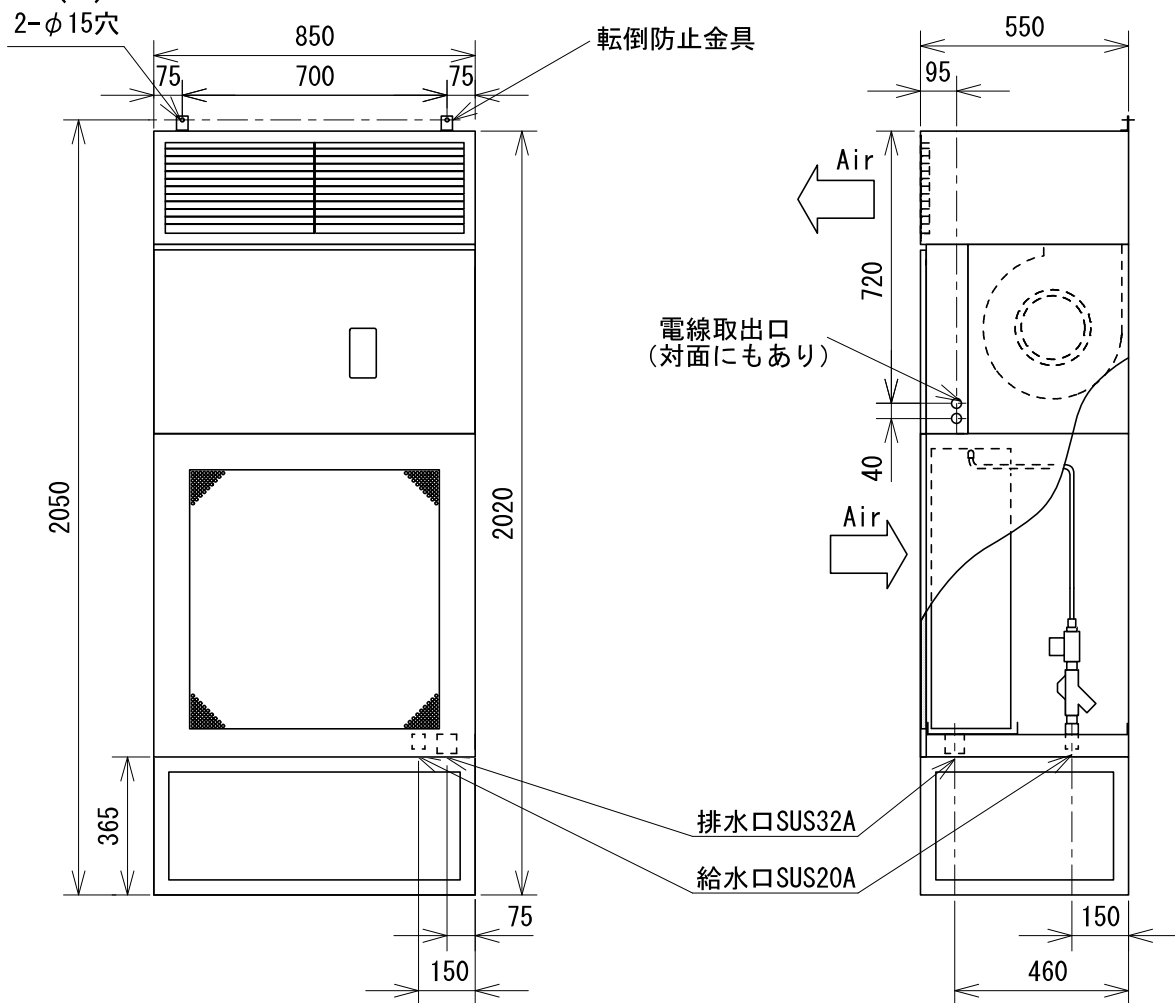
吸込口より入った空気は、捕集効率82%のフィルタで除塵されます。次に、気化式加湿器内を通過します。ここを通過する空気は、十分に濡れた加湿材に触れ、空気との水蒸気分圧の差により加湿されます。

●運転時間表示

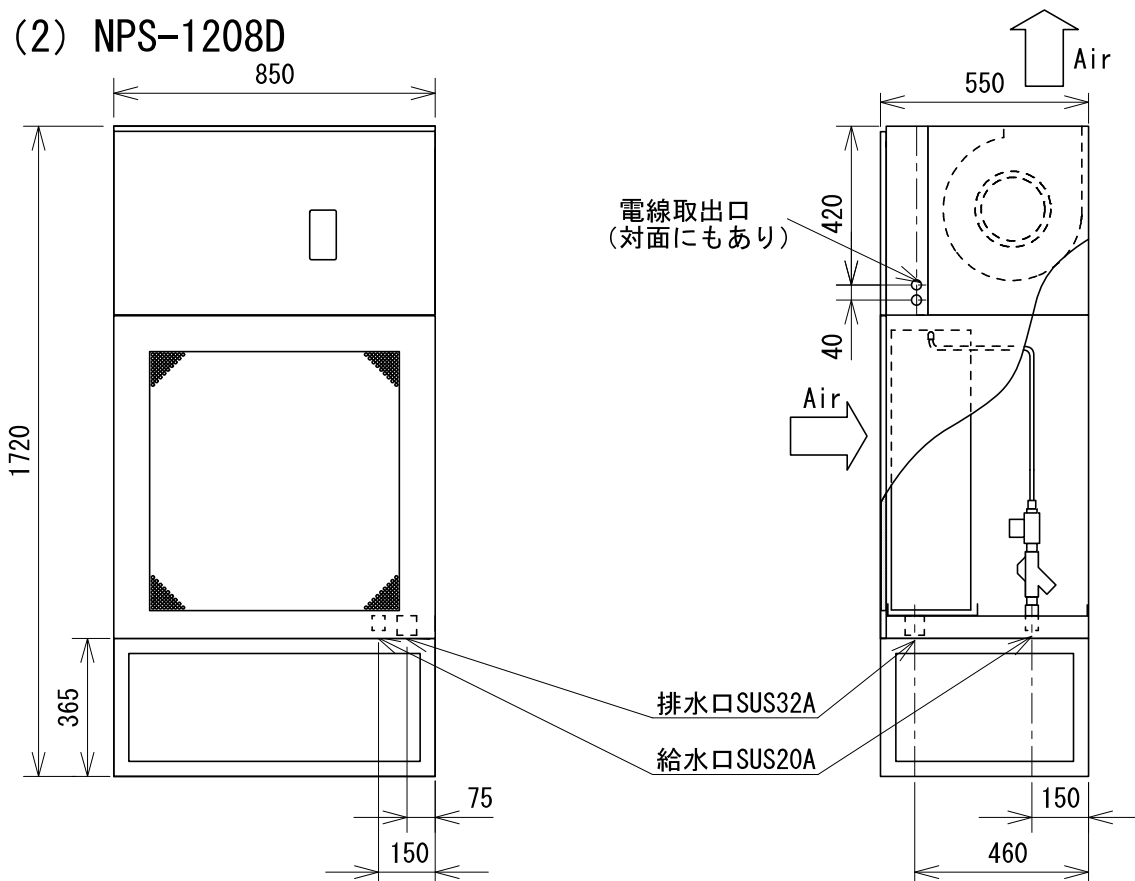
加湿器の実運転時間が表示されます。点検の目安としてください。

Ⅲ 外形寸法

(1) NPS-1208S



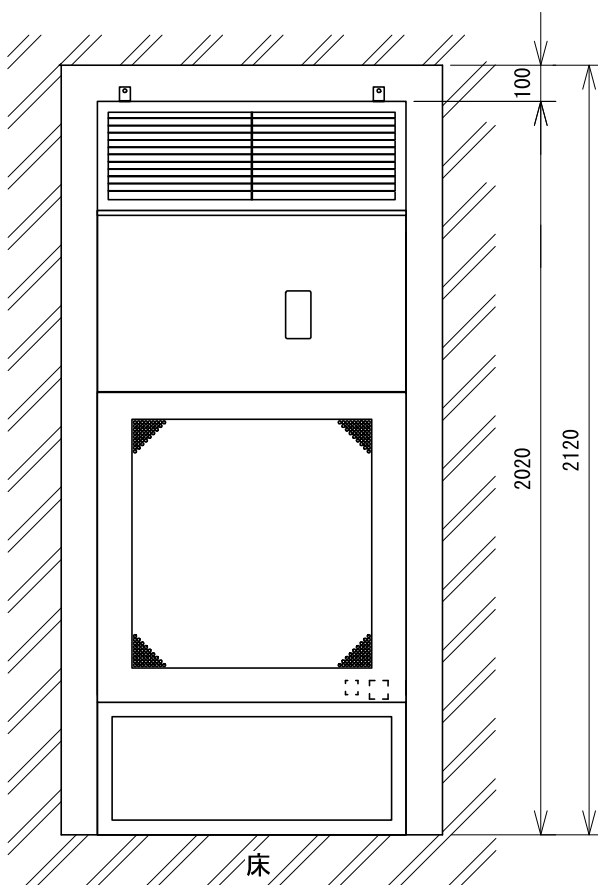
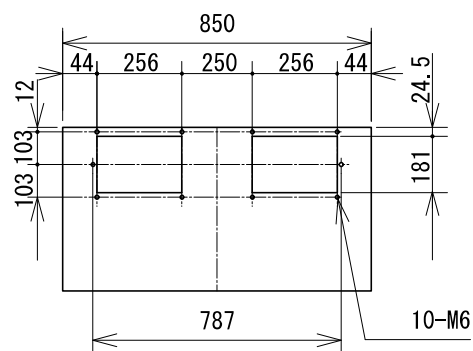
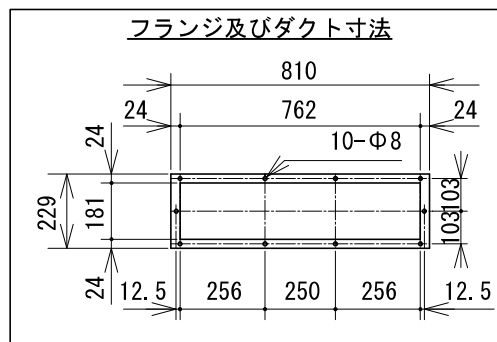
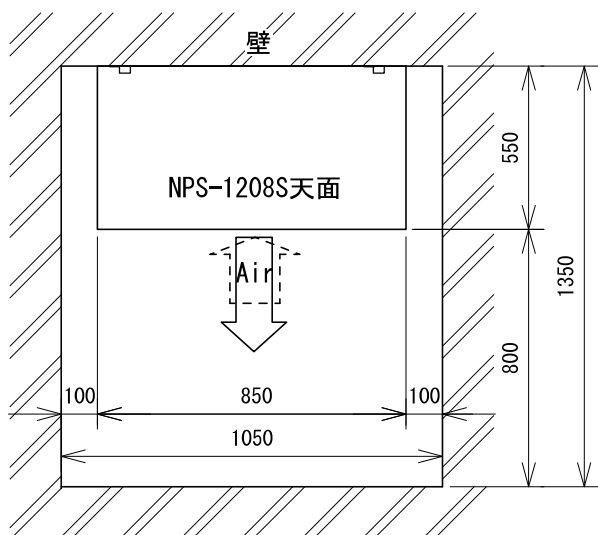
(2) NPS-1208D



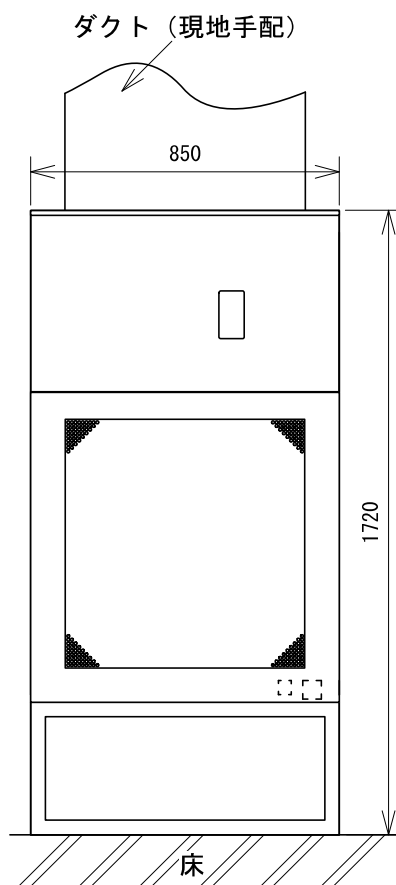
IV 据付工事

(1) サービススペースの確保

設置工事及びメンテナンスの為、下記のスペースを確保して下さい。



NPS-1208S

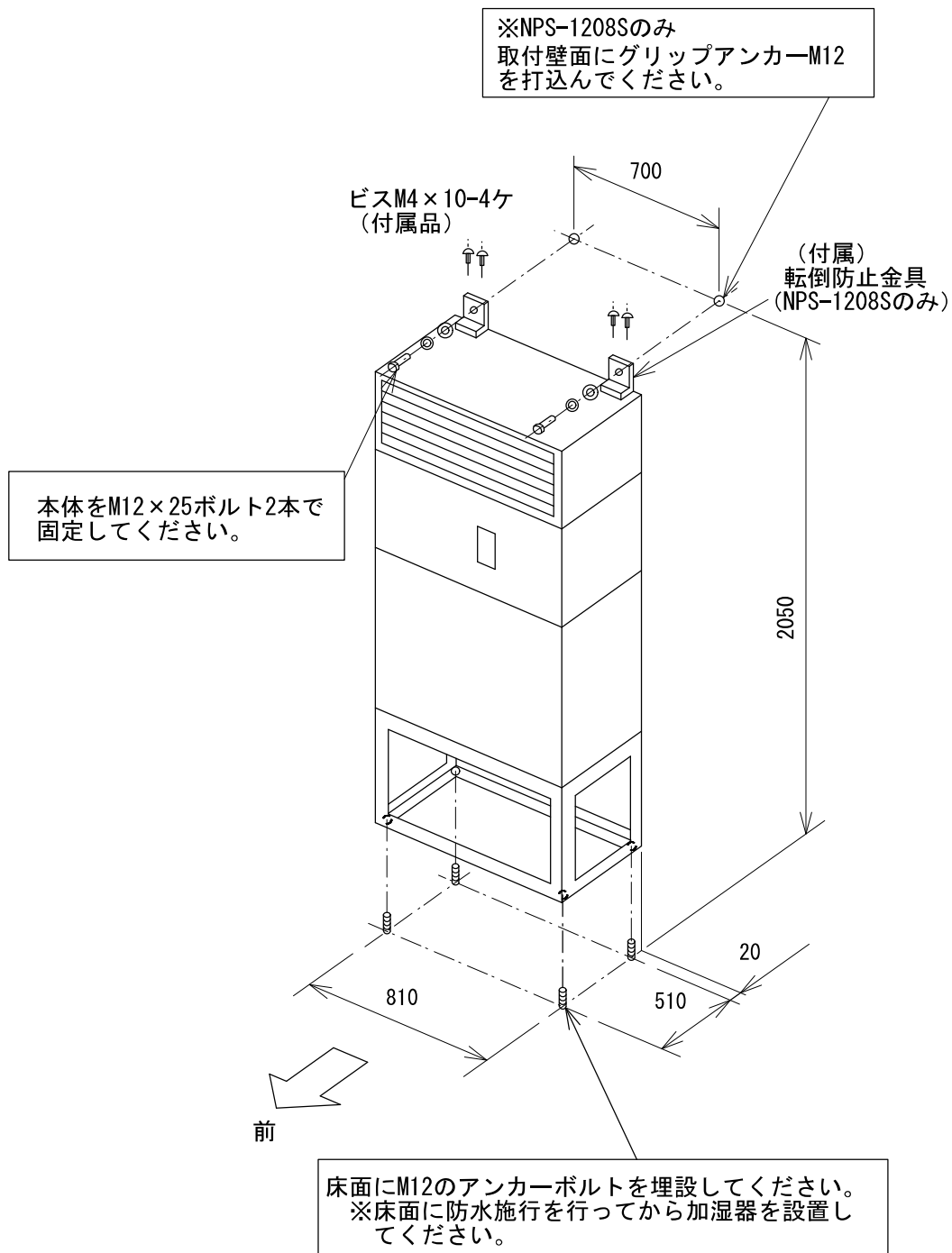


NPS-1208D

(2) 壁・床面への固定方法

※図はNPS-1208Sです。

- 気化式加湿器の据付けは水平に十分気を付け、M12のアンカーボルトで床にしっかりと固定してください。傾いて据付けたり、アンカーが緩んでいたりするとドレンがスムーズに排水されなかったり、振動音が出たりすることがありますのでご注意ください。



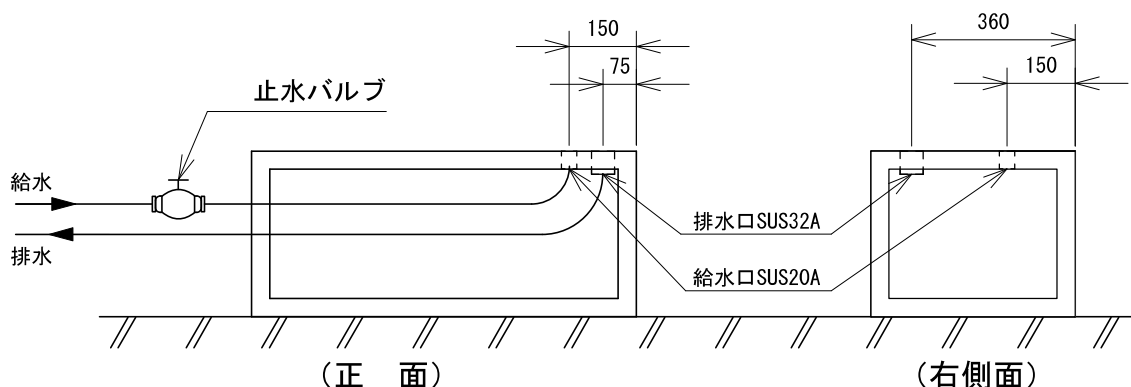
V 配管方法

(1) 給水配管

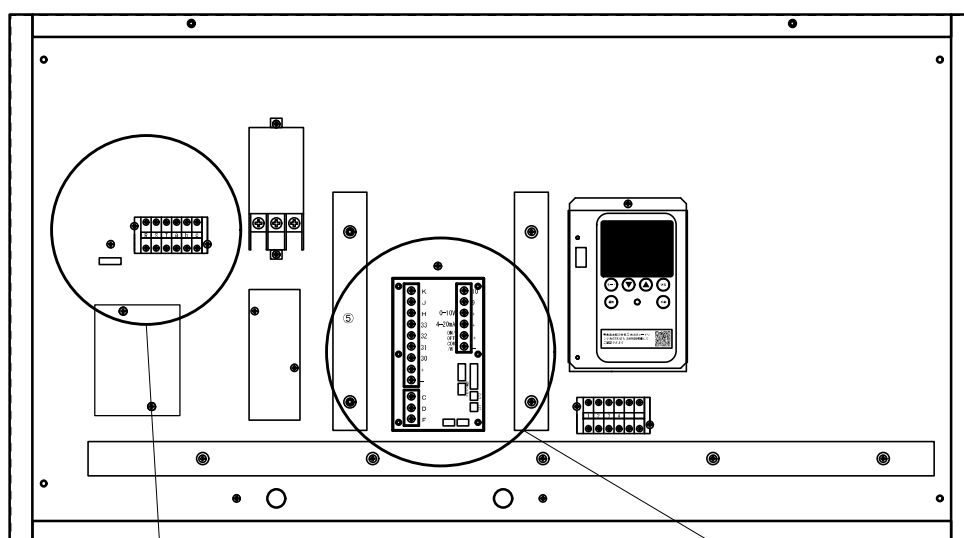
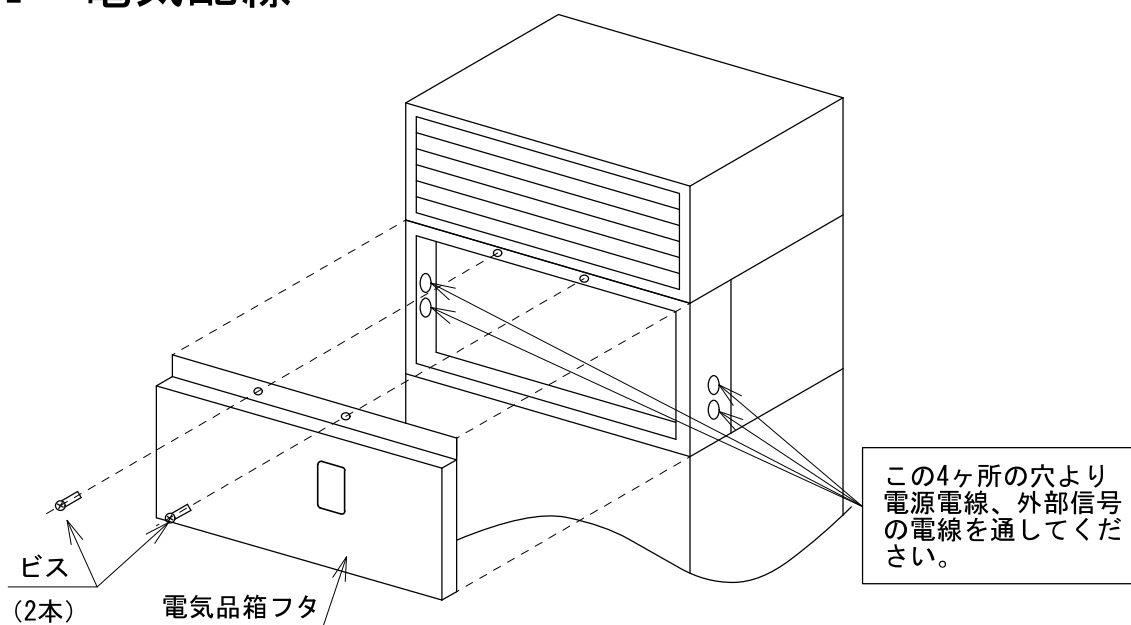
- 必ず水道水をご使用ください。
又、配管途中に溜まり水が出来ないように留意してください。
- 結露防止の為、給水配管の断熱を行って下さい。
- 水道直結はできません。必ず、加圧シスターン等を介して接続して下さい。
- 給水口の材質はステンレスですので、鉄管では電蝕をおこします。耐食材料を使用して下さい。
- 給水は水道水又はそれに準じた水で98～490kPa (1.0～5.0kg/cm²) の圧力範囲で10～30℃のものを使用して下さい。
- 保守の為、止水用バルブ及びストレーナを必ず設けてください。
- 設置当初は配管工事中に混入した泥や砂がたまりやすいので、給水開始直後にはストレーナを掃除してください。又、本体への給水の前に配管のフラッシングをしてください。

(2) 排水配管

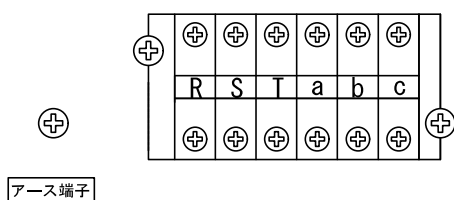
- 1/50以上の勾配をつけてください。
- 配管の接続部はできるだけ少なくしてください。
- ドレン配管は加湿器専用としてください。
- 排水配管は汚水・雑排水配管へは接続しないで下さい。止むを得ない場合は、弁やトラップ等で防具・防虫対策をとって下さい。
- 排水配管をするときには、本体の排水口にもパイプレンチをかけて、2丁掛けで配管を行って下さい。2丁掛けを行わないと破損の原因となる恐れがあります。
- 配管後、排水が確実に排水されているか、接続部からの水漏れがないかを確認してください。
- 排水時に逆流することが無ければ、排水配管に直接配管することが可能です。
排水の流れが悪い場合は直接排水配管に接続すると、加湿器内に排水が逆流してしまう恐れがあるので間接配管にして下さい。
- 排水配管にバルブを設置しないで下さい。



VI 電気配線



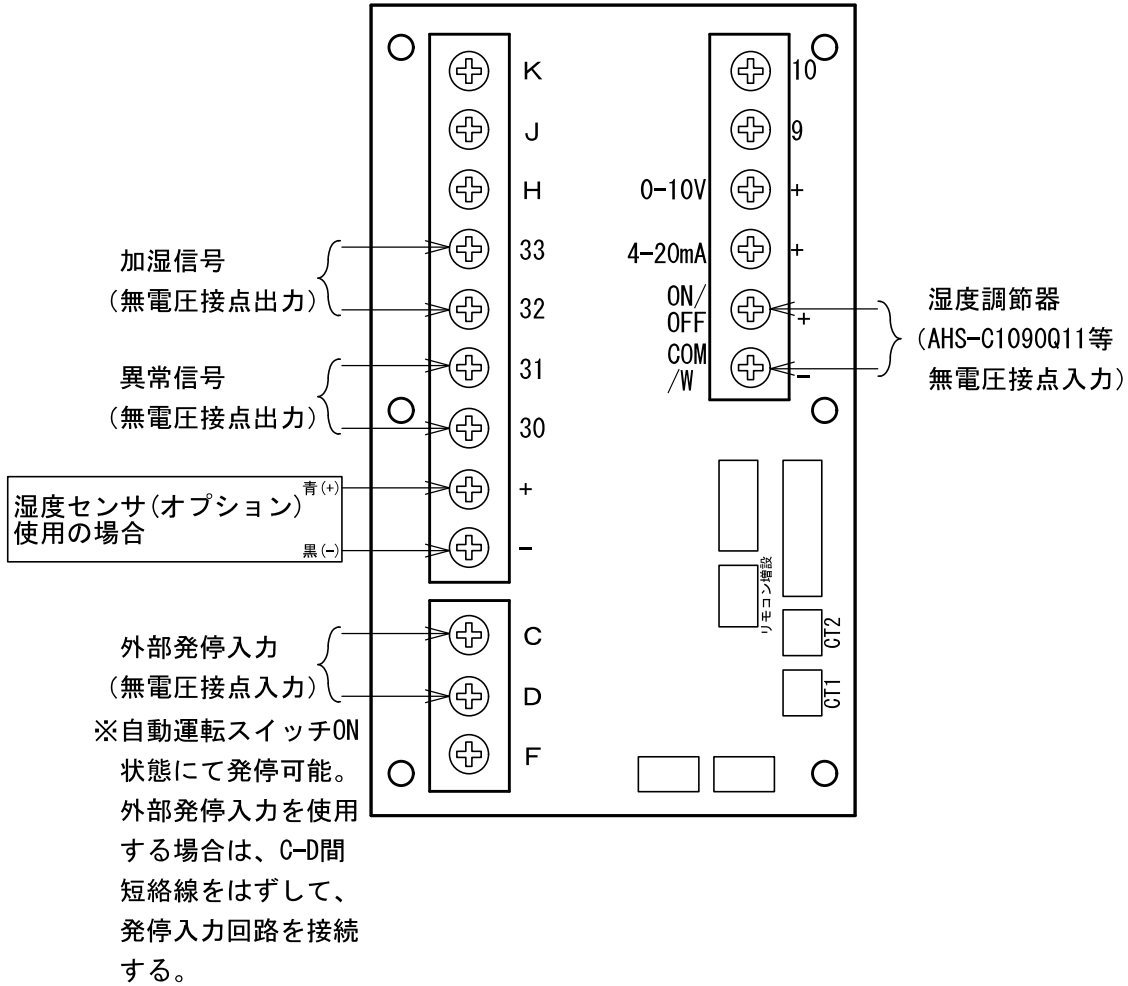
外部信号取り出しの配線を行う場合
(次頁参照)



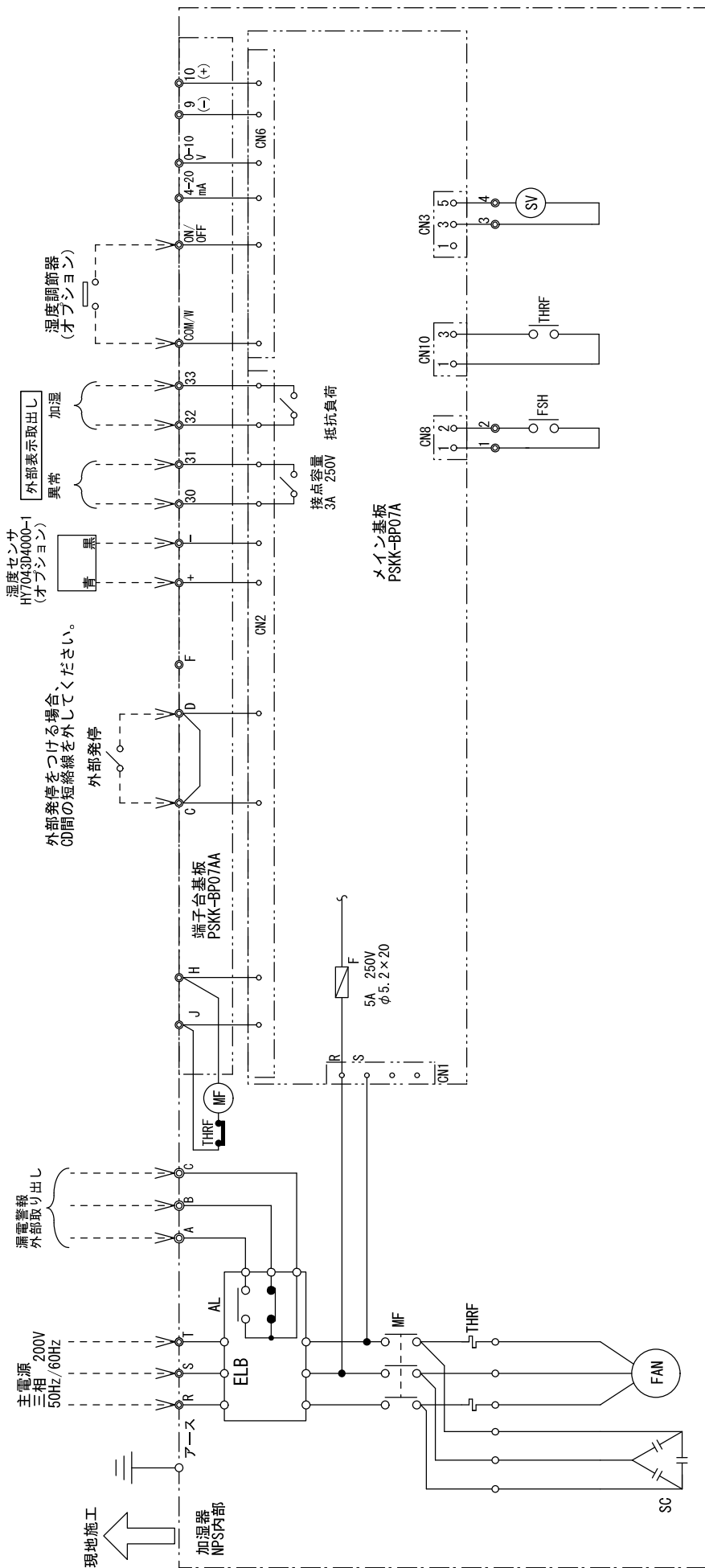
- ・ 電源線を端子台R, S, T上側に接続します (ネジサイズM3.5)。
- ・ アース端子にアース線を接続します (ネジサイズM4)。
- ・ 漏電警報を取り出す場合は、端子台a, b, c上側に接続します (ネジサイズM3.5、接点出力)。
 - a-c間 通常時開、漏電時閉
 - b-c間 通常時閉、漏電時開

外部信号取り出しの配線を行う場合

異常が起きた時の信号、加湿運転動作をしているときの信号を取りたい場合はそれぞれ下図の
 → の場所に配線をする。(ネジサイズM4)



＜NPS-1208電気回路図＞



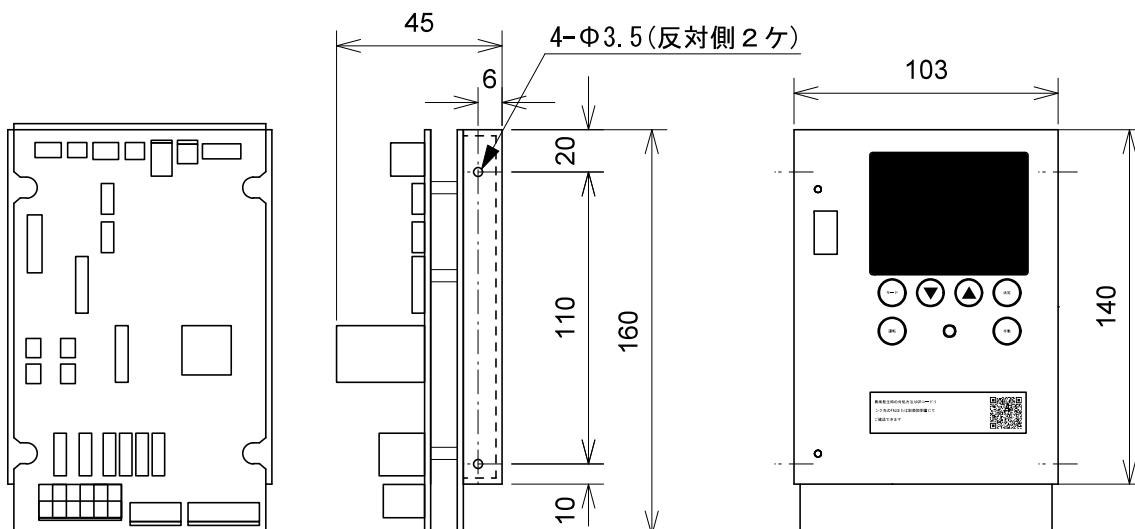
電源	定格消費電力 [W]	電源配線太さ [mm ²]	接地線太さ [mm ²]
3φ200V	550/550	2.0	2

記号	名称	仕様	備考
ELB	漏電遮断器	3φ200V/30AF 10AT 30mA AL-付き	
SC	力率改善コンデンサ	50Hz:30μF、60Hz:20μF	送風機用
MF	電磁閉閉器	3φ200V	送風機用
THRF	サーマルリレー	設定3.6A	
FAN	送風機		
PSKK-4P07AA	メイン基板		
PSKK-BP07A	端子台基板		
F	電流ヒューズ	5A 250V $\phi 5.2$ 20mm	メイン基板上
FSH	フロートスイッチ		漏水検知用
SV	電磁弁	AC200V	加湿器用
◎	端子台		

遠隔リモコンを使用する場合

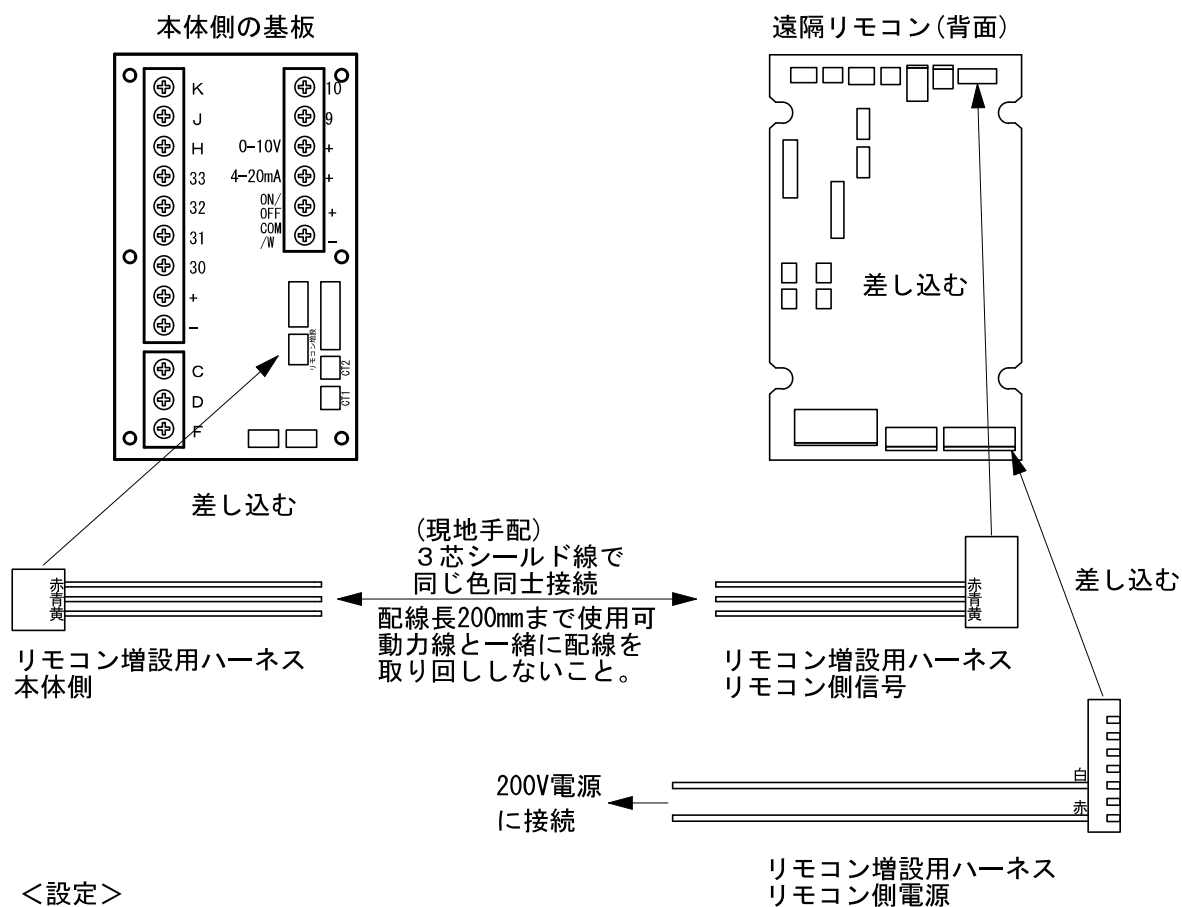
<取付方法>

4-Φ3.5取付穴を利用して設置場所にビスで固定します。



<電気配線>

遠隔リモコンを使用する場合は、本体の基板と遠隔リモコンを下記のように配線します。
※配線作業をするときは、必ず本体のブレーカを落として作業して下さい。



<設定>

配線、取り付けが終わったら

- ・ N P S 本体、遠隔リモコンの電源を入れます。
- ・ P23を参照して遠隔リモコン側のU18とU19を1に設定します。
- ・ P23を参照して本体リモコン側のU18を1に設定します。

以上で設定は完了です。

VII 運転方法

試運転～通常運転

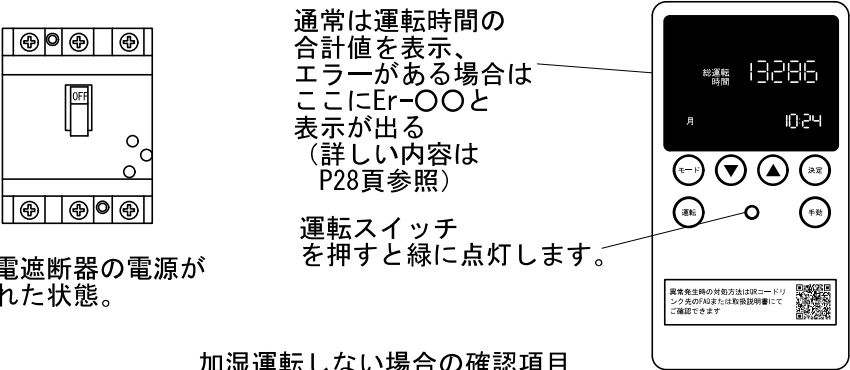
給水の準備ができた後に漏電遮断器をいれ、運転スイッチを押します。

問題がないときは、運転・加湿のランプが点灯してファンが回り、通常運転をはじめます。

加湿運転しない場合には次の点をチェックしてください。

- ・ 漏電遮断器の電源が入っているか
- ・ 基板の電源が入っているか
- ・ 基板にエラー表示がでていないか
- ・ 外部発停入力、湿度調節器を接続している場合、それらの機器がONになっているか
- ・ 湿度センサ直付けの場合、P23のU03の設定がonに設定しているか

配管工事後では配管内のゴミ、切屑、シール材破片等異物が給水へ混入し、給水減圧弁ストレーナの目詰まりがすぐに起こりますので、試運転後には必ず減圧弁ストレーナを掃除して下さい。(P18参照)



通常は運転時間の合計値を表示、エラーがある場合はここにEr-〇〇と表示が出る
(詳しい内容はP28頁参照)

運転スイッチを押すと緑に点灯します。

漏電遮断器の電源が切れた状態。

加湿運転しない場合の確認項目

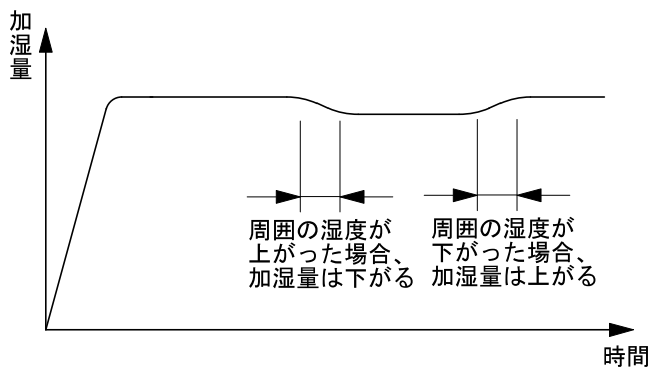
総運転時間 13286
月 10 24

戻る 決定 運転 手動

加湿運転時の対応方法はQRコードリンク先の設定方法は取扱説明書にてご確認ください

基本動作

NPS-1208の基本動作は以下のようになります。



運転と停止の仕方

<湿度調節器又は外部信号でのON/OFF運転の場合>

①漏電遮断器の電源を入れると、基板に総運転時間の表示が出来ます。



②運転スイッチを押すと、加湿条件がそろっている場合は基板のIL解除・運転・加湿が表示されランプが緑色に点灯して加湿運転を開始します。

(a) IL解除、運転のみが点灯：端子台基板ON/OFF-COM/W間に接続した湿度調節器の接点が開の状態加湿要求がない

(b) 運転が点滅：別途端子台基板C-D間に接続した外部発停機器の接点が開の状態

これらの場合は加湿運転を開始せず、ファンが停止した状態であればファンは動作しません。



③運転スイッチをもう一度押すと、ランプとIL解除、運転、加湿の表示が消灯して加湿運転を停止します。

ファンアフターラン機能をONにしている場合は、ファンのみ設定時間動作した後に停止します。

初期設定では、ファンアフターランの設定はONで、4時間になっています。

運転中に湿度調節器の接点が開、あるいは外部発停機器の接点が開になって加湿運転が停止した時も、アフターランが行われます。

<湿度センサ(オプション)接続の場合>

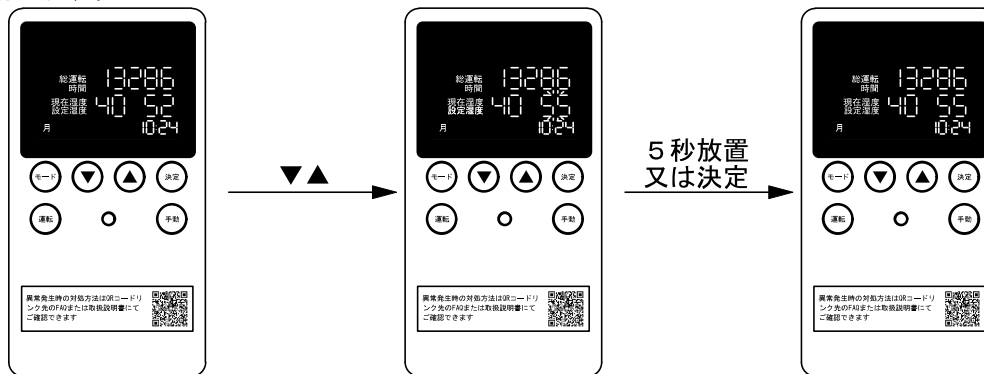
- ①まず、漏電遮断器の電源を入れた後、P23を参照してU03の設定をonに変更します。基板に総運転時間と現在湿度の表示がでます。



- ②▼▲スイッチで設定湿度を変更できる。(運転停止中、運転中いずれも可)
下記左の状態では、下段左の数字(40)が現在湿度、下段右の値(52)が設定湿度になります。
▼▲スイッチを押すと「現在湿度」(下段右の値)の数字が点滅します。
5秒放置又は決定ボタンで設定変更されます。(運転ON時も変更可)

加湿動作は下記ようになります

- ・ 運転開始時は、現在湿度が設定湿度以下の場合運転開始します。
- ・ 連続運転中は、現在湿度が設定湿度まで上がると加湿停止、設定湿度-5%まで下がると再度加湿運転を開始します。

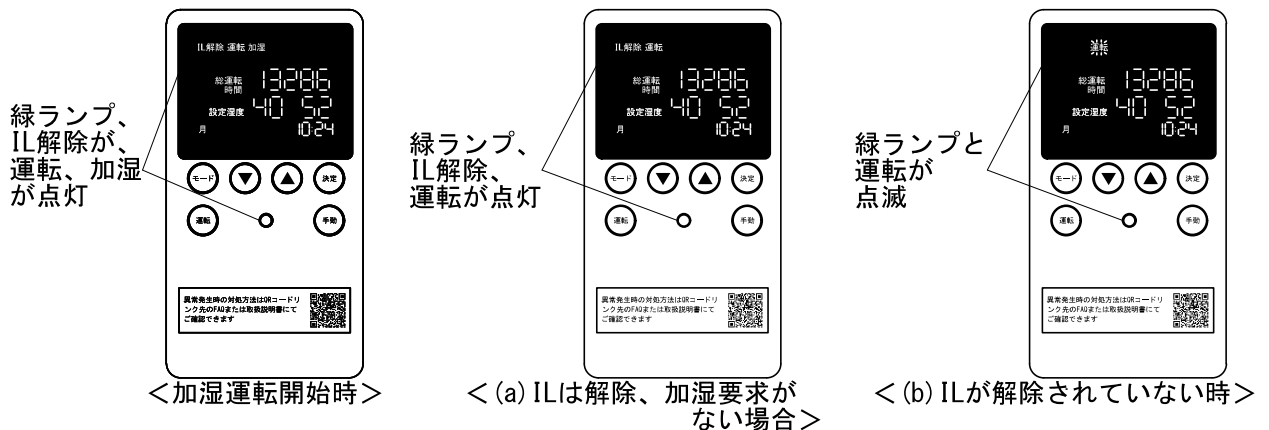


- ③運転スイッチを押すと、加湿条件がそろっている場合は基板のIL解除・運転・加湿が表示されランプが緑色に点灯して加湿運転を開始します。

(a) IL解除、運転のみが点灯：設定湿度よりも現在湿度が高いため加湿要求がない。

(b) 運転が点滅：別途端子台基板C-D間に接続した外部発停機器の接点が開の状態

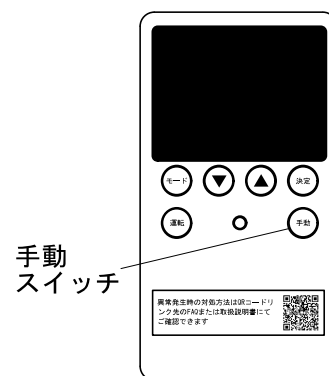
これらの場合は加湿運転を開始せず、ファンが停止した状態であればファンは動作しません。



- ④運転スイッチをもう一度押すと、ランプとIL解除、運転、加湿の表示が消灯して加湿運転を停止します。ファンアフターラン機能をONにしている場合は、ファンのみ設定時間動作した後に停止します。初期設定では、ファンアフターランの設定はONで、4時間になっています。運転中に湿度が上昇して加湿運転が停止した時も、アフターランが行われます。

手動乾燥方法

- ① 運転停止している状態で手動スイッチを押すとファンが回りだし加湿材の乾燥を開始します。
P23の表中のU17「手動乾燥時間」の時間だけ、ファンが自動で運転した後停止します。
初期設定では、4時間になっています。



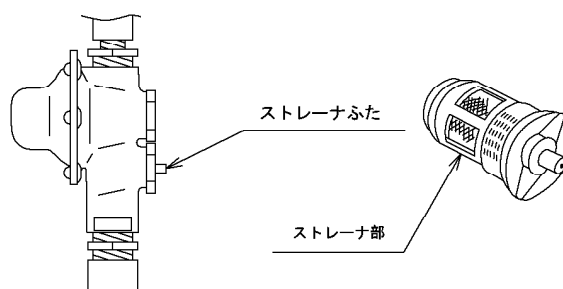
VIII 保守

(1) 減圧弁ストレーナの清掃

ストレーナに異物が詰まると給水されず、運転が停止します。

配管工事後と年に1回程度、洗浄を行ってください。

※減圧弁ストレーナへアクセスするには、加湿材を外す必要があります。加湿材のはずし方は、次ページ参照のこと。



<洗浄方法>

1. 止水バルブを閉める。
2. 右図減圧弁ストレーナ部ネジをはずす。
3. ストレーナをはずし、清掃する。
4. 元に戻す。

(2) 空気ろかフィルタ清掃

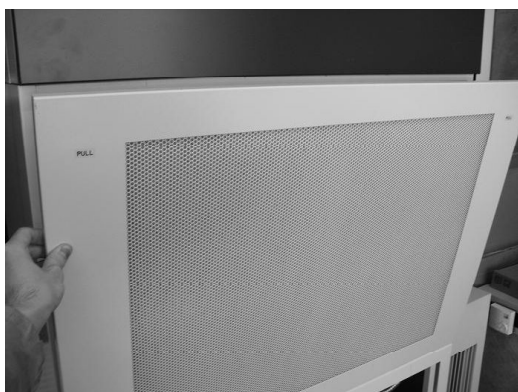
加湿器を運転し続けると、空気ろかフィルタがつまってきたり、空気の流れが悪くなります。

汚れが目立ってきたら、清掃・交換してください。(1年が目安)

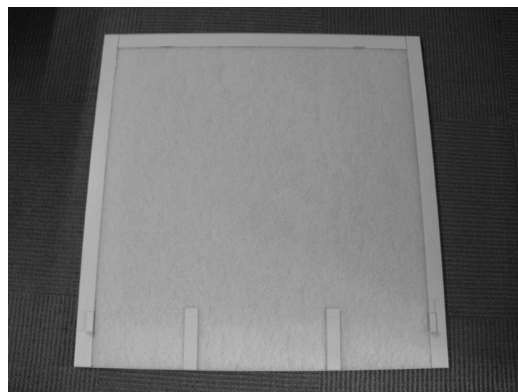
清掃方法は、掃除機での吸込みを推奨しています。

水洗いも可能ですが、掃除機での清掃した場合と比べてフィルタの寿命が短くなります。

放っておくとファンに負荷がかかり、サーマルリレーの動作、故障の原因となります。



①製品本体正面パネルをはずす



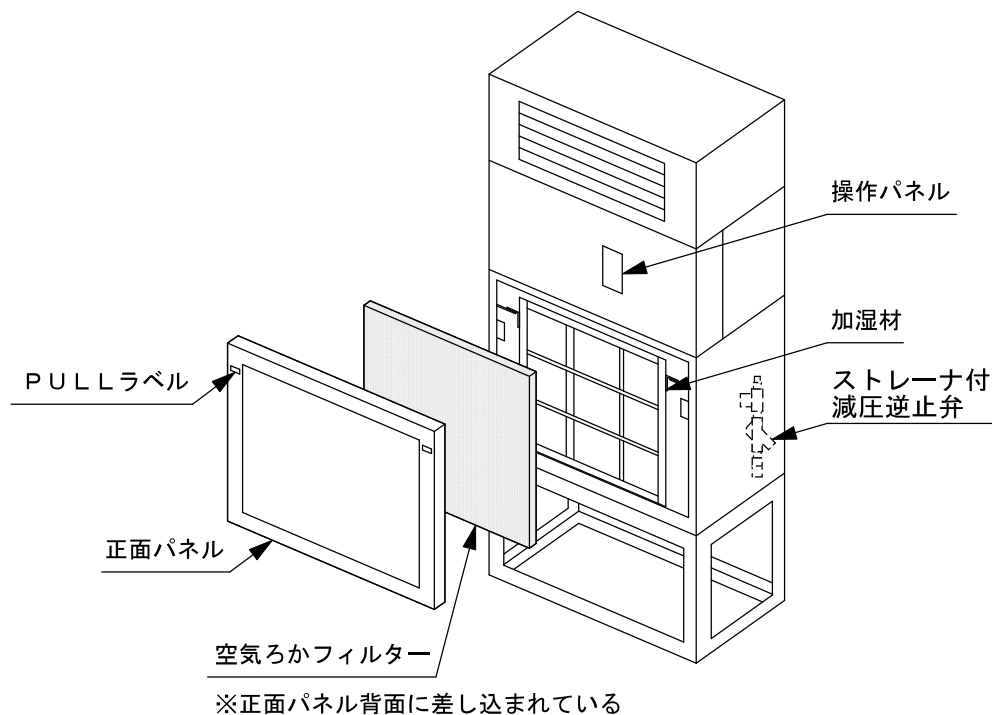
②枠からフィルタをはずす。

(3) 加湿材交換方法

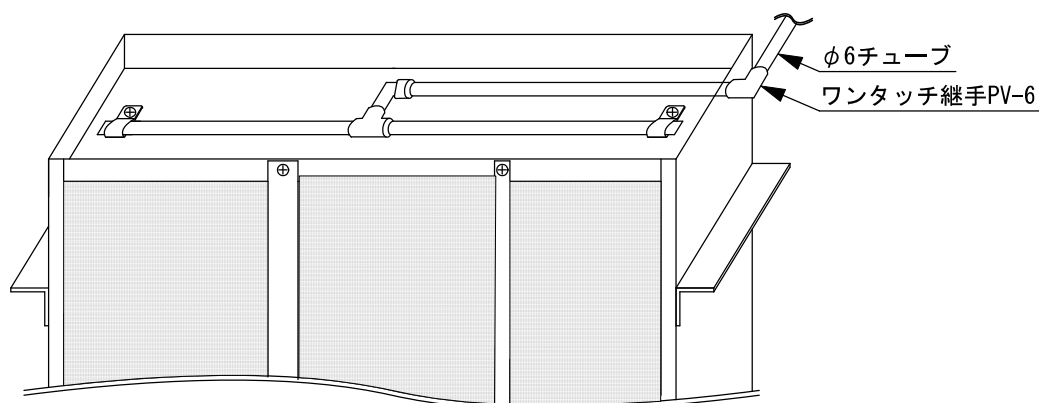
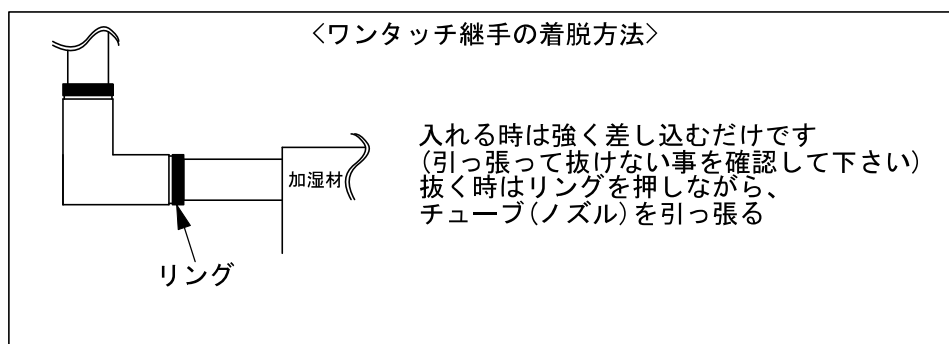
長期間運転してゆくうちに、水の汚れや空気の汚れが加湿材に付着し、加湿能力低下の原因となります。使用場所により汚れの付着量は大きく異なりますが、1年に1回は点検し、汚れがひどい場合は加湿材の交換を行ってください。

<加湿材交換方法>

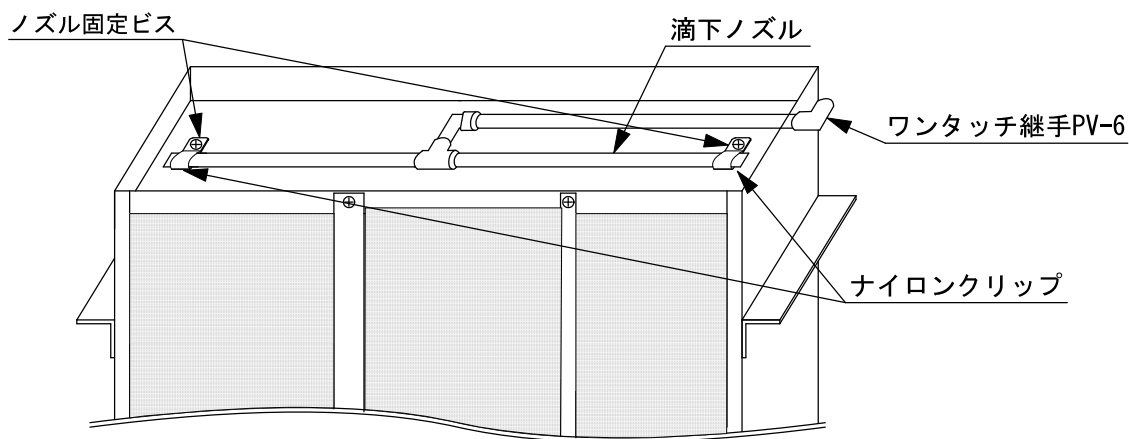
1. 正面パネルを取り外してください。(PULLラベルの付近を手前に引き、上に持ち上げてください。)



2. 加湿材上側を引き出し、ワンタッチ継手PV-6からφ6チューブを抜きます。



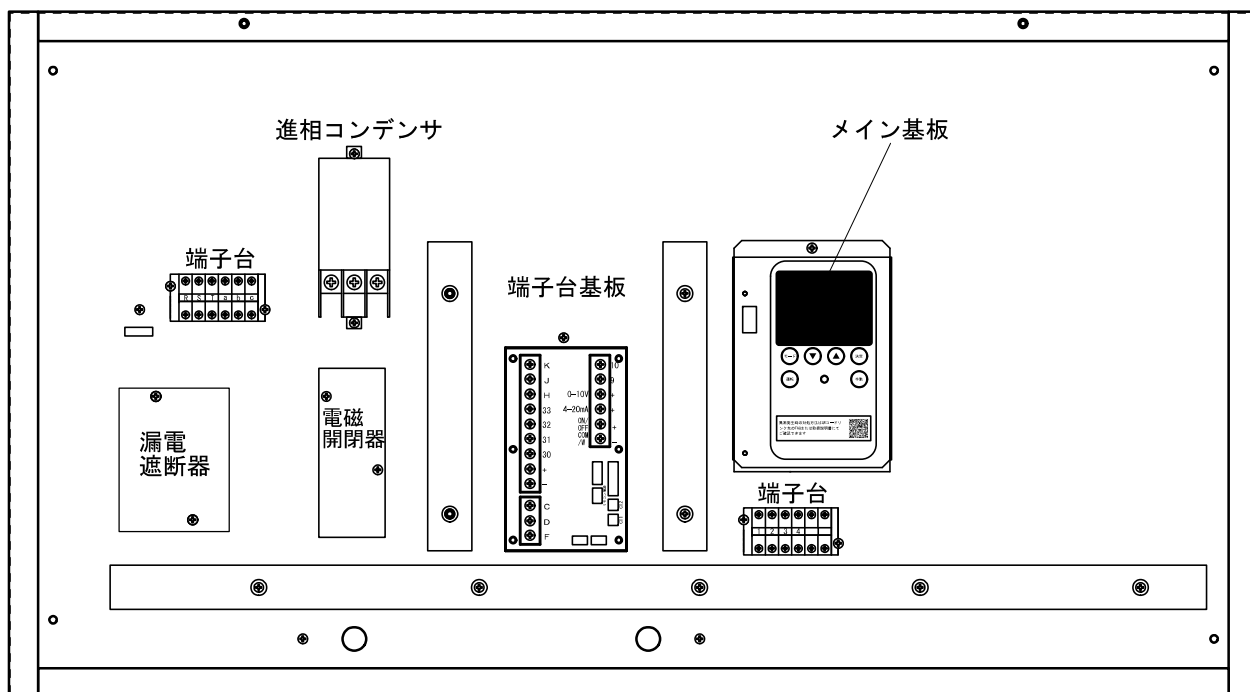
3. ワンタッチ継手PV-6をノズルよりはずし、次に滴下ノズル等を固定しているビスをはずし、滴下ノズルごとに取り外します。



4. 外した滴下ノズルが汚れている場合は、清掃あるいは新品に交換します。
 滴下ノズルを取り付けるときは、給水用にたくさんあいている穴が下向きになるように注意して下さい。
 5. 逆の手順で新しい加湿材を取り付けます。

(4) 電気部品の寿命チェック

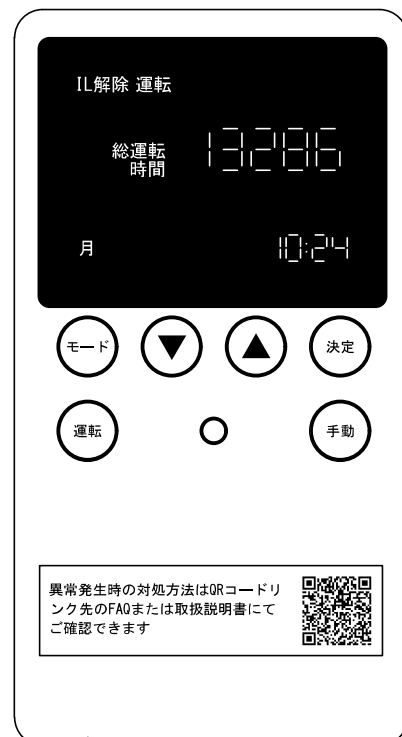
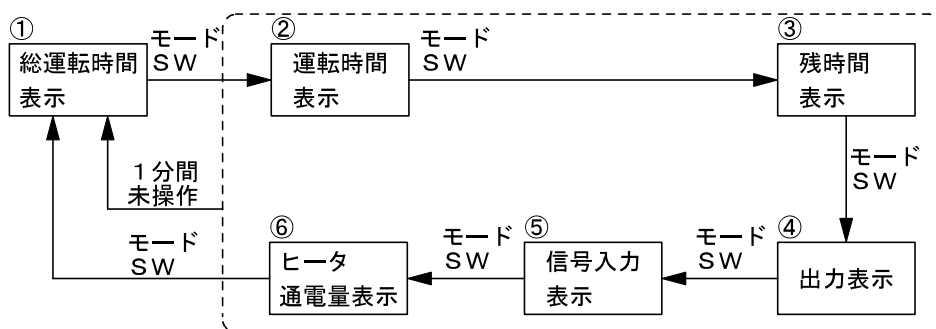
- 漏電遮断器のテストボタンを押して動作を確認する。(月1回がよい)
- 各部品うなり、変色、異臭がしないかを確認します。



Ⅸ. 機能説明・設定方法

(1) 運転中の表示について

正常運転中にモードスイッチを押すと表示が変わります。
モードスイッチを押す毎表示が下の順序で変わります。
1分間操作のない場合、①「総運転時間」表示に戻ります。



①総運転時間

運転をONにした場合、通常この表示となる。
上段表示部にこれまでの運転時間の合計を表す“総運転時間”を表示する。

②運転時間

上段表示部に、前回のメンテナンスからどれだけ運転したのかを表す②“運転時間”を表示する。

③残時間

上段表示部に、次回メンテナンスまでの④“残時間”を表示する。
通常では6000h-②“運転時間”となります。

(U12を変更した場合は6000hのところを設定した値になります。U12がOFFの場合は----と表示されます)
残時間が0に達すると、①の総運転時間の画面と上段表示部に“CLEAn”、下段にAL-01の表示画面を交互に表示します。

④(未使用)

本機種ではこの項目は使用しません。

⑤信号入力

上段表示部に、選択されている⑥“信号入力”、下段に入力値を表示する。
本機種はON/OFF運転のため、上段はonOFF、下段は0か100のみとなります。

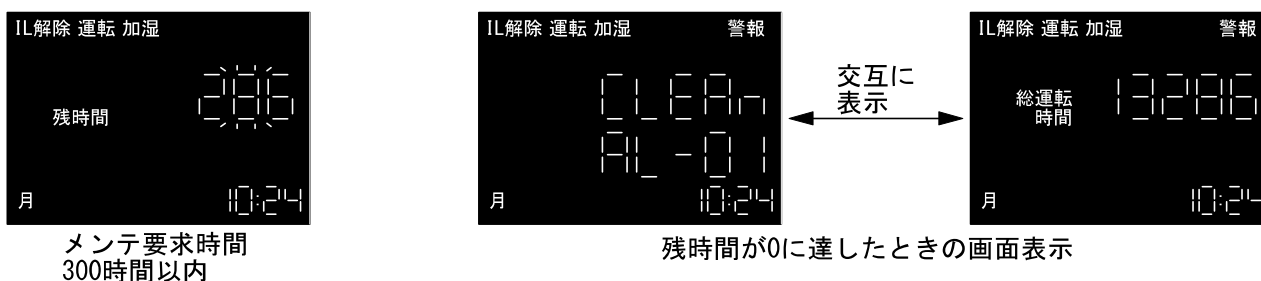
⑥(未使用)

本機種ではこの項目は使用しません。

(2) 清掃要求について

メンテ要求時間(U12)がOFF以外の場合、加湿運転をした運転時間が、「メンテ要求時間」の300時間以内になると、残時間表示に切り替わり、残時間を点滅表示します。

メンテ要求時間到達時動作(U11)が1の場合、さらに加湿運転をし、残時間が0に達すると、総運転時間の画面と上段表示部に“CLEAN”、下段にAL-01の表示画面を交互に表示します。



(3) 清掃要求（異常）の解除方法について

清掃要求またはAL-01が表示された場合、運転OFFの状態ですべてのスイッチを同時に長押しすると、運転時間、比例運転時間を“0”にリセットします（残時間のリセットです。総運転時間はリセットされません）

(4) 異常停止状態

異常の点灯と、上段に総運転時間、下段にエラーコードの表示がされます。

エラーコードの詳細内容はP28をご確認ください。



(5) 給水時間の変更

工場出荷時は下記表の設定になっています。現場の水質が悪く、スケールが多量に析出する場合は、A07の給水までの間隔を短くして、排水量を多くしてください。

運転OFF状態でモードスイッチを2秒長押しすると、機種、各給水時間、ファンアフターラン時間設定モードに移ります。

モード又は▼▲スイッチでA01～08の項目の切り替えを行います。変更したい項目に移動したら、「決定」スイッチを押して下さい。

決定スイッチを押すと下段の現在設定値が点滅しますので、▼▲スイッチを使用して変更したい値にあわせて、決定スイッチを押すと設定値が変更になります。

設定後、モードスイッチを2秒長押しすると、運転OFF状態に戻ります。

番号 (上段)	設定内容	初期値 (下段)	初期値 説明
A01	機種設定	1208	NPS-1208
A02	(本機種未使用)	----	-
A03	(本機種未使用)	----	-
A04	(本機種未使用)	----	-
A05	気化給水までの間隔	01 00	1分
A06	気化給水をする時間	00 30	30秒
A07	気化給水をする時間(初回)	03 00	3分
A08	アフターラン時間	04h00	4時間



← この時間を短く設定することで、加湿材が汚れにくくなります。但し、水の使用量が増えます。

時間表記は2通りあります<例>20 15(20分15秒) 03h10(3時間10分)

(6) ユーザーモードについて

運転OFF状態で、決定スイッチとモードスイッチを同時に2秒間押し続けるとユーザーモードになります。

上段がパラメータ番号、下段が設定値を表示します。

モード又は▼▲スイッチでU01～26の項目の切り替えを行います。

変更したい項目に移動したら、決定スイッチを押して下さい。

決定スイッチを押すと下段の現在設定値が点滅しますので、▼▲スイッチを使用して変更したい値にあわせた後、決定スイッチを押すと設定値が変更になります。

設定後、モードスイッチを2秒長押しすると、運転OFF状態に戻ります。



番号 (上段)	設定内容	初期値 (下段)	設定内容詳細
U01	出力上限	100	変更しないで下さい
U02	入力選択	onOFF	変更しないで下さい
U03	湿度センサ直付け	oFF	NPSに湿度センサを直付けする場合はonに変更する
U04	(本機種未使用)	4	変更しないで下さい
U05	(本機種未使用)	00 00	変更しないで下さい
U06	(本機種未使用)	00 00	変更しないで下さい
U07	(本機種未使用)	-----	
U08	(本機種未使用)	-----	
U09	(本機種未使用)	-----	
U10	(本機種未使用)	-----	
U11	メンテ要求時間到達時動作	1	メンテ要求時間U12に到達したときの運転動作設定 1: 運転継続 2: 運転停止
U12	メンテ要求時間設定	6000	AL-01がでるまでの時間 oFF, 3000, 6000, 10000より選択
U13	排水動作選択	-----	
U14	加湿出力接点動作選択	0	端子台基板の「加湿出力」が出力される(接点閉)条件 0: 加湿運転時に加湿出力ON 1: 正常動作状態かつインターロック解除状態で加湿出力ON 2: 正常動作状態で加湿出力ON
U15	異常出力接点動作選択	0	端子台基板の「異常出力」が出力される(接点閉)条件 0: 異常発生時に異常出力ON 1: 異常又は警報発生時に異常出力ON
U16	手動排水時間	-----	
U17	手動乾燥時間	04h00	手動乾燥時のファンが自動で止まるまでの時間
U18	リモコン遠隔設定	0	遠隔リモコンを使用する場合の設定 0: 本体のみ操作可能 1: 本体・遠隔両方操作可能
U19	リモコン本体/遠隔設定	0	基板に本体/遠隔の設定 0: 本体基板 1: 遠隔基板
U20	(本機種未使用)	oFF	変更しないで下さい
U21	(本機種未使用)	0	変更しないで下さい
U22	(本機種未使用)	oFF	変更しないで下さい
U23	(本機種未使用)	24	変更しないで下さい
U24	湿度上下限警報	oFF	U03がonで湿度センサ直付け時、U24をonにすると湿度異常を感知する。 警報はU25(上限値)以上あるいはU26(下限値)以下の場合にAL-03を発報する。
U25	湿度上下限警報上限値	80	
U26	湿度上下限警報下限値	20	
U27	(本機種未使用)	oFF	変更しないで下さい

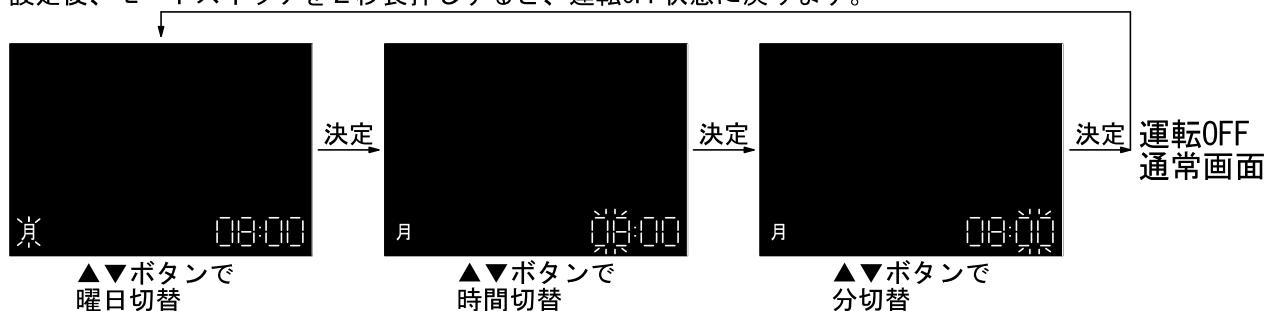
時間表記は2通りあります<例>20 15(20分15秒) 03h10(3時間10分)

(7) 日時設定方法について

運転OFF状態で、▼スイッチを押した状態でモードスイッチを2秒間押し続けると日時設定モードになります。

このモードでは、現在の曜日と日時を設定できます。(工場出荷時は月 00:00になっています)。

設定後、モードスイッチを2秒長押しすると、運転OFF状態に戻ります。



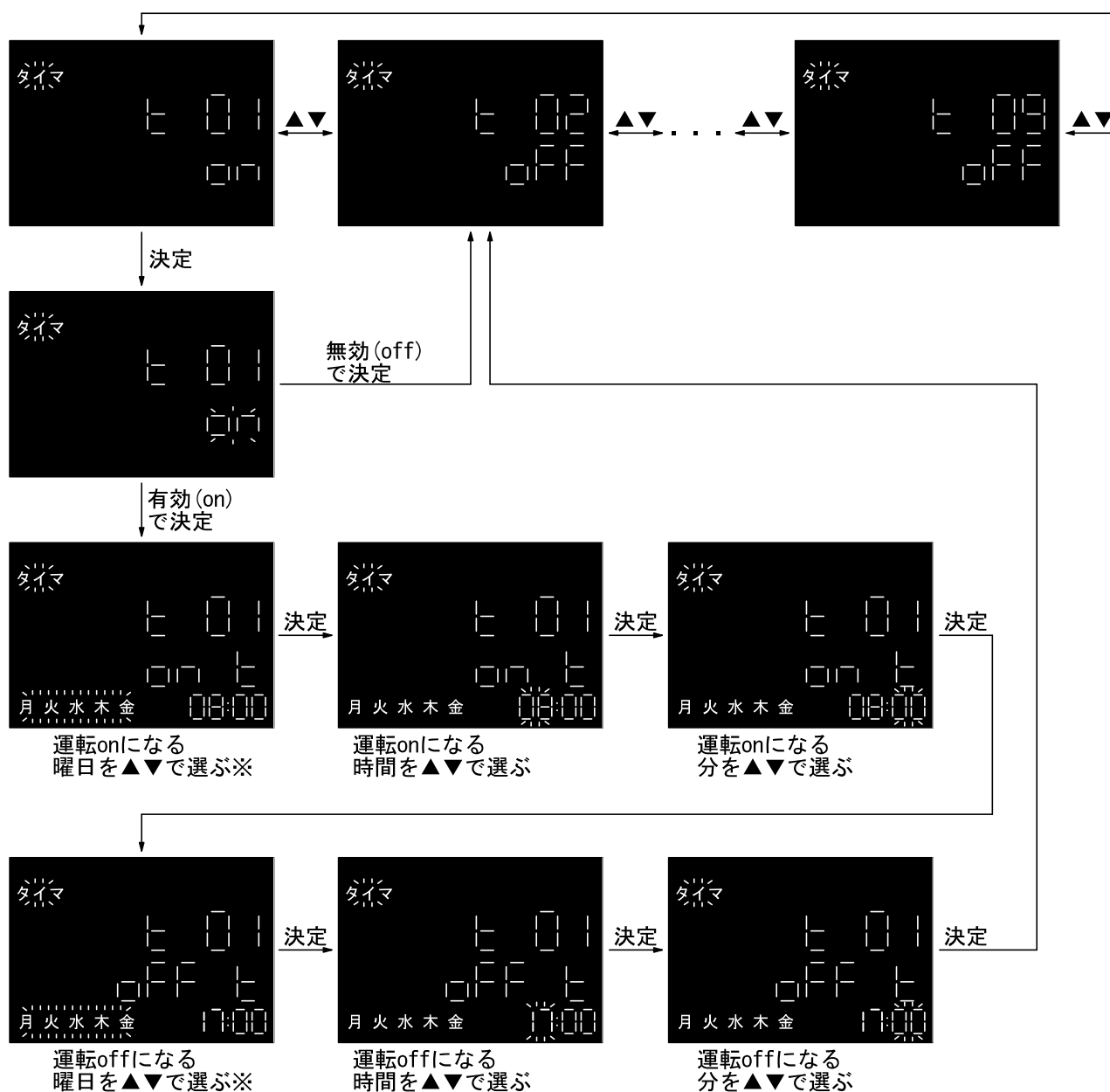
(8) タイマ機能設定方法について

運転OFF状態で、▲SWを押した状態でモードSWを2秒間押し続けるとタイマ設定モードになります。

このモードでは、加湿器の運転をON/OFFにする時間を最大9パターン(t01~09)設定できます。

設定後、モードスイッチを2秒長押しすると、運転OFF状態に戻ります。

日時設定が行われていない場合は、先に日時設定を行ってください。

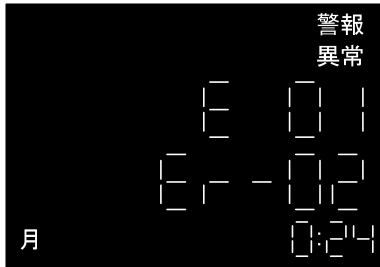


※曜日は月、火、水、木、金、土、日、月火水木金、月火水木金土、月火水木金土日の10パターンから選べます。

(9) 異常・警報履歴の確認

運転OFF状態で、運転スイッチを押した状態でモードスイッチを2秒間押し続けると異常・警報履歴モードになります。

▲・▼・モードスイッチを押すとE01～20の過去20件起きた異常・警報を確認できます。
異常・警報履歴モード中にモードスイッチを2秒長押しすると通常画面に戻ります。



異常・警報が最近起きた物が01番、以降～20まで

異常・警報番号

異常・警報発生時間・曜日

(10) プログラムの更新方法

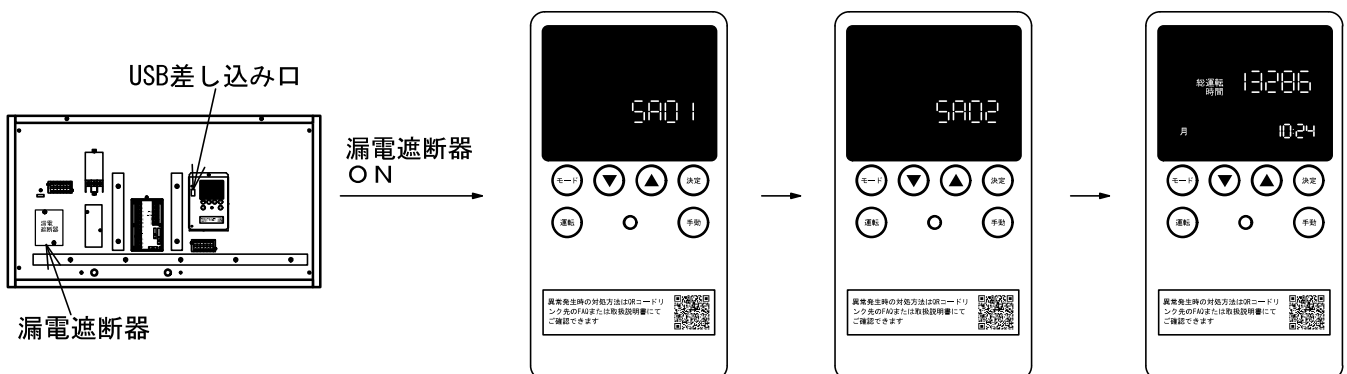
更新プログラム(ファイル名:usbupd.mot)の入ったUSBメモリ(USB-a)を基板に挿した状態で元電源を投入すると、プログラムのバージョン番号表示中にプログラムの更新を行う。

プログラムの更新中は、操作基盤のLEDが緑色の点滅を行い、完了すると5秒程度新しいプログラムのバージョン番号を表示したのち通常の運転OFF画面に移行します。

※更新中はブレーカを切る等電源を落とさないで下さい。

※USBメモリはFAT32にフォーマットされたものを使用して下さい。

※まれに相性の悪いUSBメモリがあります。書き込みがうまくいかない場合は、他のUSBメモリで試して下さい。



①NPSの電装部パネルをはずし、漏電遮断器をOFFにしてからUSB差し込み口にプログラムが入ったUSBメモリを差し込む

②緑ランプが点滅し、現在のプログラムの番号が表示されます。(10秒前後)

※ランプが点滅せずにすぐに④の画面に移行する場合は、USBの読み込みがうまくいっていません。

USBをしっかり差し込んで、再度お試しください。それでも認識しない場合は、別のUSBメモリを使用して下さい。

③書き込みが終わるとランプが消灯し、新しいプログラムの番号が表示されます。(5秒程度)

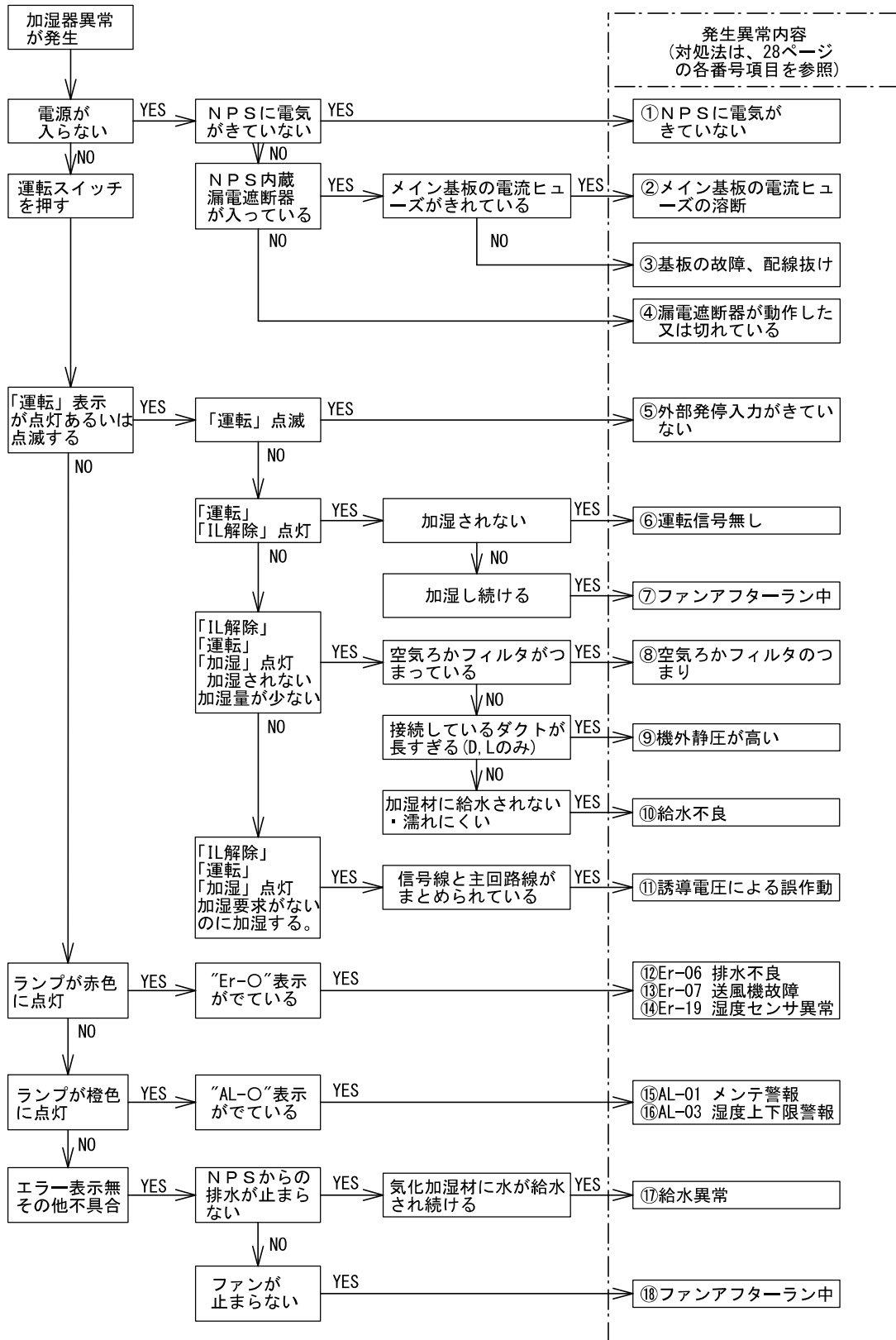
※②・③が2回繰り返される場合もあります。

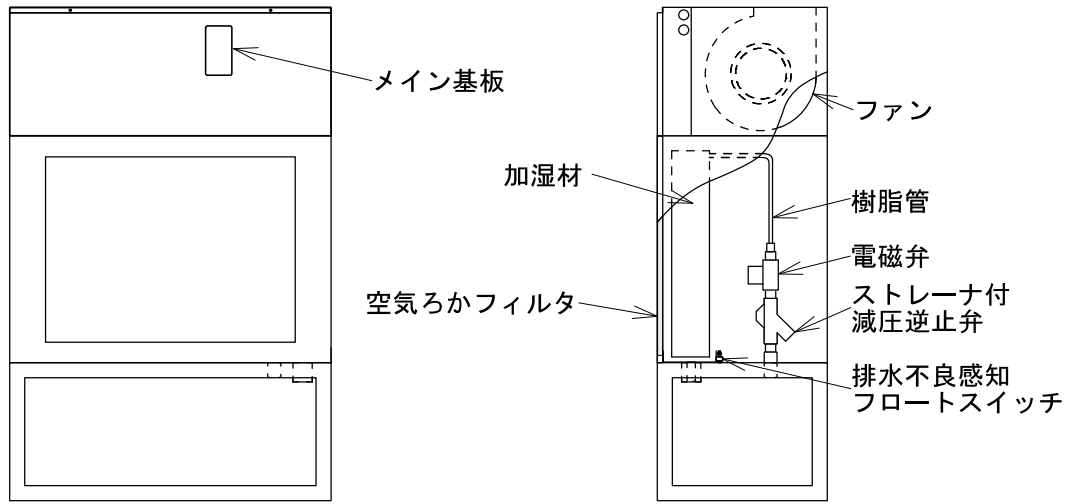
④通常の運転OFF状態の画面に移行します。

X. 異常が発生した場合

加湿器異常内容チェックフローチャート

サービスをお申しつけの前に、次の点をお調べ下さい。





<NPS構造>



<メイン基板構造>

異常の場合の原因詳細

	異常内容	原因	対処方法
①	NPSに電気がきていない	NPS電源元の配電盤のブレーカが動作している。あるいは元々入っていない。停電中。	ブレーカが動作している場合は、動作の原因を取り除いたのちブレーカを入れる。配線間違いを修正。停電の回復を待つ。
②	メイン基板電流ヒューズの溶断	電磁開閉器故障等。	原因を取り除いた後、ヒューズを交換する。ヒューズはメイン基板背面についています。ガラス管ヒューズ20mm 5A
③	基板の故障 配線抜け	経年劣化による故障。 基板用電源配線が抜けている。	基板接続のコネクタ抜けを確認。なければ基板の交換を行う。
④	漏電遮断器が動作した、又は切れている	漏電遮断器を入れていない。	漏電遮断器をを入れる。
		漏電が発生して漏電遮断器が動作した。	漏電発生原因を取り除いたのちに漏電遮断器を入れる。
⑤	外部発停の入力がきていない。	外部発停の入力が動作していない。	外部発停をONにする。
		外部発停配線間違い。	配線を正しく接続して下さい。
		外部発停配線に誘導電圧がのっている。	配線に誘導電圧がのらないように、動力線と分けて施工して下さい。
⑥	運転信号無し	湿度調節器から運転信号がきていない。直付けセンサの場合加湿設定湿度が低い。	正常動作です。
		湿度調節器からの配線間違い。	湿度調節器からの信号がNPSに入力されているか確認する。
		湿度調節器の配線に誘導電圧がのっている。	配線に誘導電圧がのらないように、動力線と分けて施工して下さい。
⑦	ファンアフターラン中	加湿運転停止後加湿材を乾燥させるため、4時間送風を行います。	正常動作です。加湿材が乾燥するまで、その分加湿されます。
⑧	空気ろかフィルタのつまり	空気ろかフィルタがつまっているため風量が低下して、加湿量も低下している。	空気ろかフィルタを清掃・交換する。
⑨	機外静圧が高い	NPSに接続されているダクトの機外静圧が高いため、風量が低くなりすぎ加湿量が減っている。	NPSに接続されているダクト長、エルボ等取りまわしを見直す。
⑩	給水不良	ストレーナがつまっている。	P18の手順に従って、ストレーナのつまりを取り除く。
		電磁弁が故障して動かない。	電磁弁を交換する。
		滴下ノズルがつまっている。	滴下ノズルの穴がスケール等でつまっている場合は、穴の清掃あるいは新品に交換します。
		加湿材の劣化	加湿材の交換をする。
⑪	誘導電圧による誤作動	信号線に、動力線の誘導電圧がのって誤作動している。	信号線と動力線をはなし、誘導電圧が信号線にのらないようにする。
⑫	Er-06 排水不良	加湿器からの排水が正常に行われていない。	現地排水配管のチェックをする。
⑬	Er-07 送風機故障	ファンに過負荷がかかったためサーマルリレーが動作した。	フィルタのつまり等過負荷の要因を取り除いてからサーマルリレーの復帰ボタンを押します。
⑭	Er-19 湿度センサ異常	湿度センサ直付け時のセンサの配線が間違っている。	配線を正しく接続して下さい。
⑮	AL-01 清掃要求	正常動作です。加湿材のメンテナンスが必要な運転時間に到達しています。	P18の手順に従ってのメンテナンスを行う。

調べ方
N P Sに電気がきているか調べるには、テスターでN P Sの電源接続部(ブレーカ下側)に交流電圧(～V)がでるか調べる。大体AC200Vであれば電気はきている。
ヒューズ両端の導通(Ω)をテスターで測定し、導通があれば(ほぼ0(Ω))問題なし。導通がない場合はショートした原因を取り除いた後交換する。
まず抜けているコネクタがないか確認し、なければ新品の基板と交換してみる。
漏電遮断器を入れていなかった場合は、漏電遮断器を入れる。
漏電遮断器が動作している場合は、原因を取り除いてから漏電遮断器を入れる。
N P Sに引き込まれている外部発停の配線の導通(Ω)をテスターで測定し、導通があれば(ほぼ0(Ω)) N P Sまでの配線は問題なし。無い場合は、外部発停スイッチ等の動作、N P Sの端子台C, Dに正しく繋がれているか確認をする。
外部発停の配線とN P Sあるいは他機器の動力線が同じ配線管・配線ダクト内に収められている場合は、別々の配線管・配線ダクトに分ける。
設定湿度に到達しているため運転していません。 湿度が不足している場合は、湿度調節器(本体センサ直付け時は基板)の設定値を変更して下さい。
湿度調節器の設定がONになるように設定して、N P Sに接続されている信号線をテスターで測定し、導通があれば(ほぼ0(Ω)) N P Sまでの配線は問題なし、導通が無い場合は配線間違いの可能性あります。
湿度調節器の配線とN P Sあるいは他機器の動力線が同じ配線管・配線ダクト内に収められている場合は、別々の配線管・配線ダクトに分ける。
運転停止後は加湿材を乾燥させないで濡れたままにしておくと、カビや菌が繁殖します。これを抑制するためにファンアフターラン機能がついています。
目視で空気ろかフィルタの状態を確認。
機外静圧が高いと風量が減るので、気化加湿量も減ります。
N P Sに正常に給水が行われている場合、まずはストレーナのつまりが疑われます。
電磁弁の先の樹脂管の加湿材側を抜き、ドレンパンに水が排水されるよう手で持ち、手動洗浄等で電磁弁が開いて本来給水が行われる状態にした時に樹脂管から水が出てこなければ電磁弁の故障。
上記手順で電磁弁までは正常に給水されていることを確認したのち、滴下ノズルから水が出てこなければ、滴下ノズルのつまりです。穴のつまりは目視で確認できます。ノズル内部まで詰まっている場合は清掃が困難なので、新品に交換します。
加湿材がスケール等の汚れで保水量が減っているため、加湿量が低下しています。また汚れの付着は水滴の飛散の原因にもなります。
本来出ていないはずの調節器からの要求信号がノイズによって発生している可能性あり。 湿度調節器の配線とN P Sあるいは他機器の動力線が同じ配線管・配線ダクト内に収められている場合は、別々の配線管・配線ダクトに分ける。
N P Sドレンパンの右側奥にドレンパン用排水不良検知フロートスイッチがついています。 排水不良でドレンパンに水がたまると、このフロートスイッチが浮いて作動する仕組みになっている。 その場合は現地排水配管の勾配不足、つまり等が疑われます。
ファン過負荷の原因がフィルタのつまりの場合はフィルタの清掃・交換、ダクト静圧が高い場合はダクトの接続を見直します。ファンが寿命で動かなくなった場合はファンも交換します。
端子台基板の湿度センサ接続端子にセンサからの配線が正しく接続されているかを確認します。 +-の間違いもないか確認します。いずれも問題ない場合はセンサ自体の故障も考えられます。
P18の手順でメンテナンスを行います。

	異常内容	原因	対処方法
⑩	AL-03 湿度上下限警報	正常動作です。 湿度センサ直付け時にU24湿度上下限警報をONにしている場合、U25以上またはU26以下の値に現在湿度がなった場合に発報されます。	設定値が適切かどうか、加湿材給水不良がないか(⑩の項目参照)、現地の環境の変化による影響がないか確認します。
⑪	給水異常	給水電磁弁のごみかみ、パッキン劣化により、給水が止まらない状態になっている。	電磁弁の交換を行う。
⑫	ファンアフターラン中	加湿運転停止後気化加湿材を乾燥させるため、4時間送風を行います。	正常動作です。気化加湿材が乾燥するまで、その分加湿されます。

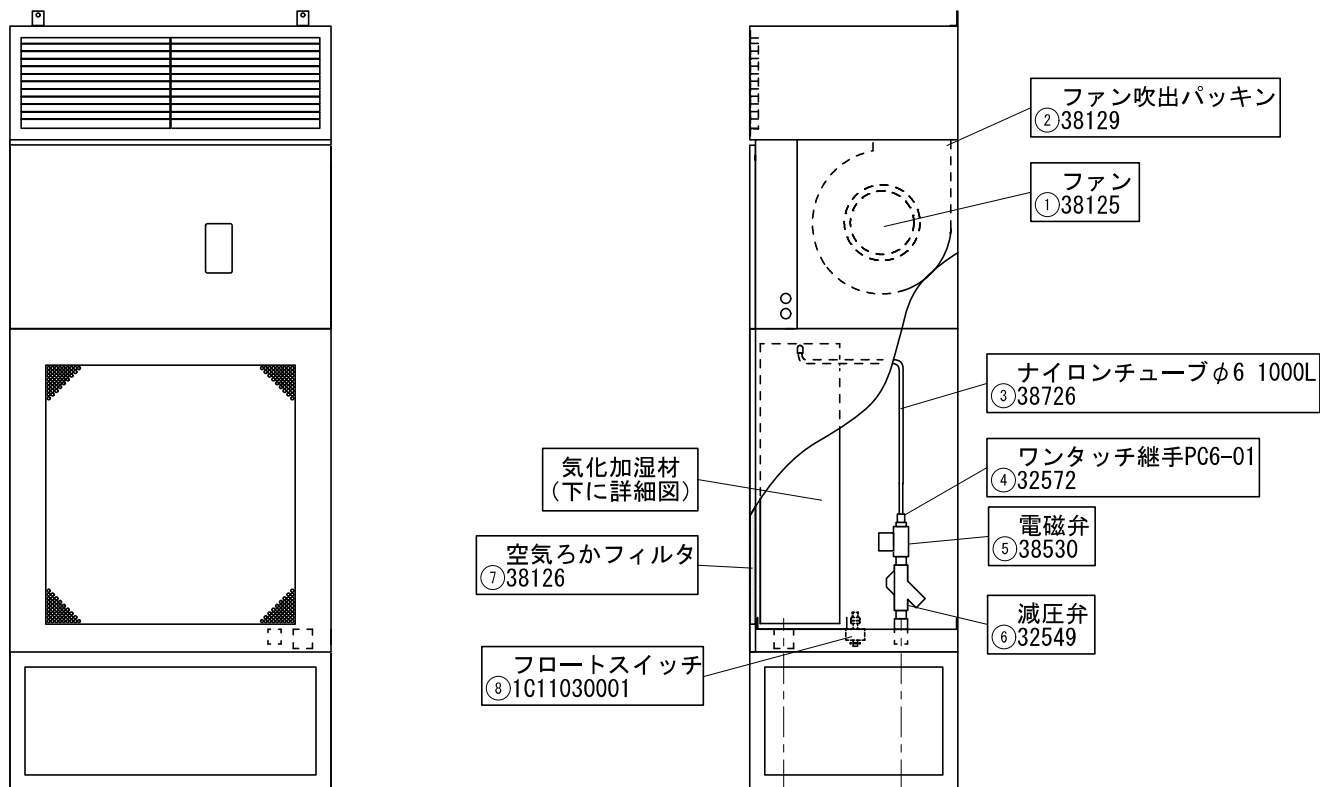
調べ方

警報範囲の設定はP23のU25, 26の値の設定方法をご確認ください。
加湿材への給水不良は⑩の項目の内容を確認する。
現地の環境変化は周囲や吸気の温湿度が極端に変化した、吸気量が増えた、減った等の要因が無いかを確認する。

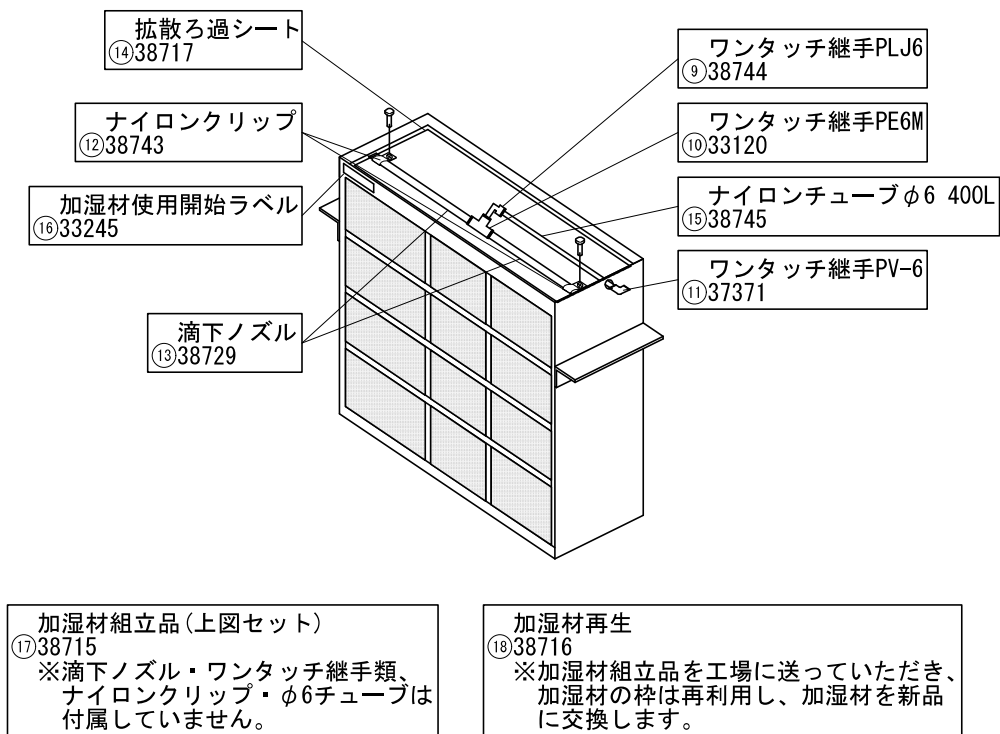
運転を停止した状態で加湿材より水が流れている場合は電磁弁の故障。電磁弁を交換する。

運転停止後は加湿材を乾燥させないで濡れたままにしておくと、カビや菌が繁殖します。これを抑制するためにファンアフターラン機能がついています。

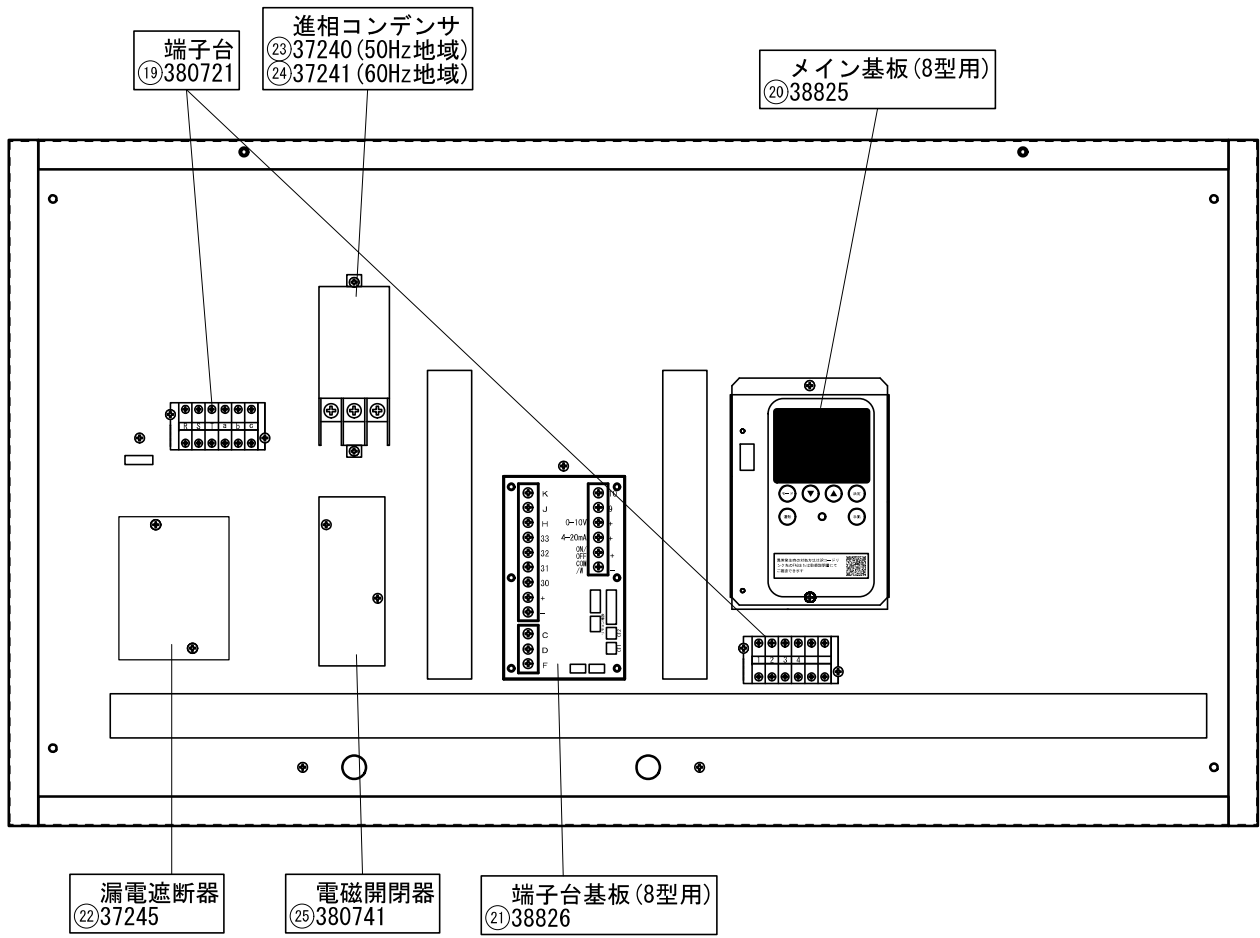
XI . 補修部品図



<本体部部品名称>



<加湿材部部品名称>



<電装部部品配置・名称>

XII. 部品交換基準

※年間稼働時間3600時間の場合
(10hr/30日/月×12ヶ月/年)

番号	部品コード	部 品 名	必要数量/台	備考	交換時期の目安
1	38125	ファン	1		20000時間
2	38129	ファン吹出パッキン	2		5年または18000時間
3	38726	ナイロンチューブφ6 1000L	1		3年または10800時間
4	32572	ワンタッチ継手PC6-01	1		3年または10800時間
5	38530	電磁弁	1		3年または10800時間
6	32549	減圧弁	1		3年または10800時間
7	38126	空気ろかフィルタ	1		1年または3600時間
8	1C11030001	フロートスイッチ	1		5年または18000時間
9	38744	ワンタッチ継手PLJ6	1		3年または10800時間
10	33120	ワンタッチ継手PE6M	1		3年または10800時間
11	37371	ワンタッチ継手PV-6	2		3年または10800時間
12	38743	ナイロンクリップ	2		3年または10800時間
13	38729	滴下ノズル	2		3年または10800時間
14	38717	拡散ろ過シート	1		5000～10000時間
15	38745	ナイロンチューブφ6 400L	1		3年または10800時間
16	33245	加湿材使用開始ラベル	1		3年または10800時間
17	38715	加湿材組立品	1		5000～10000時間
18	38716	加湿材再生	1		5000～10000時間
19	380721	端子台	2		10年または36000時間
20	38825	メイン基板(8型用)	1		5年または18000時間
21	38826	端子台基板(8型用)	1		5年または18000時間
22	37245	漏電遮断器	1		10年または36000時間
23	37240	進相コンデンサ(50Hz)	1		5年または18000時間
24	37241	進相コンデンサ(60Hz)			5年または18000時間
25	380741	電磁開閉器	1		5年または18000時間

XIII. 保証期間

<保証期間>

保証期間はご購入いただいた日から1年間です。
万が一、正しい使用方法にもかかわらず故障した場合は、消耗品を除いて無償修理致します。

保証期間においても、特に下記のような場合は有償修理となります。

- ・カタログ、説明書や仕様書などに記載されている以外の不適當な条件、環境、取り扱い、使用方法などに起因した故障の場合。
- ・弊社の許可なき改造による故障および損傷
- ・ご購入後の落下、輸送上の故障および損傷
- ・火災、落雷、地震等天変地異による故障および損傷
- ・本機以外の他の機械装置、基礎、建屋の不良により誘発された故障

尚、本機の故障により誘引する生産の停止、建屋、備品、機器の損傷等その他一切の二次的な損失に関しましては保証の対象外とさせていただきます。

240201改訂



ピーエス工業株式会社

東京	〒151-0063	東京都渋谷区富ヶ谷1-1-3	TEL 03-3485-8811	FAX 03-3485-8833
名古屋	〒466-0854	名古屋市昭和区広路通5-9-3	TEL 052-838-5525	FAX 052-838-5526
大阪	〒564-0062	大阪府吹田市垂水町3-16-3	TEL 06-6338-7151	FAX 06-6338-7187
福岡	〒810-0802	福岡市博多区中洲中島町3-10	TEL 092-281-9200	FAX 092-281-9233
熊本	〒860-0028	熊本市中唐人町1番地	TEL 096-356-2201	FAX 096-356-2269

ピーエスグループ各社

札幌	〒061-1112	北広島市共栄4-1-3	TEL 011-372-7601	FAX 011-372-8886
盛岡	〒020-0013	盛岡市愛宕町1-6-5	TEL 019-653-3780	FAX 019-653-3784
仙台	〒980-0801	仙台市青葉区木町通1-2-28	TEL 022-211-5431	FAX 022-211-5434
新潟	〒950-2022	新潟県新潟市西区小針6-61-13	TEL 025-230-6393	FAX 025-230-6394
長野	〒380-0928	長野市若里1丁目23-11	TEL 026-228-4334	FAX 026-227-4328

<https://ps-group.co.jp>